

NUR FÜR AUTOMOBIL GEBRAUCH/SOLO PER L'UTILIZZO IN AUTOMOBILE/ENDAST FÖR
BILBRUK/ТОЛЬКО ДЛЯ ИСПОЛЬЗОВАНИЯ В АВТОМОБИЛЯХ



DE

IT

SE

RU

R-A75M

MONO POWER AMPLIFIER

R-A60F

4 CHANNEL POWER AMPLIFIER

- BEDIENUNGSANLEITUNG
Lesen Sie diese Bedienungsanleitung bitte vor Gebrauch des Gerätes.
- ANVÄNDARHANDLEDNING
Innan du använder utrustningen bör du läsa igenom denna användarhandledning.
- ISTRUZIONI PER L'USO
Si prega di leggere prima di utilizzare il attrezzatura.
- РУКОВОДСТВО ПО ЭКСПЛУАТАЦИИ
Прочтите настоящее руководство перед началом использования оборудования.

ALPINE ELECTRONICS MARKETING, INC.

1-7, Yukigaya-Otsukamachi, Ota-ku,
Tokyo 145-0067, JAPAN
Phone: 03-5499-4531

ALPINE ELECTRONICS OF AMERICA, INC.

19145 Gramercy Place, Torrance,
California 90501, U.S.A.
Phone 1-800-ALPINE-1 (1-800-257-4631)

ALPINE ELECTRONICS OF AUSTRALIA PTY. LIMITED

161-165 Princes Highway, Hallam
Victoria 3803, Australia
Phone 03-8787-1200

ALPINE ELECTRONICS GmbH

Ohmstraße 4
85716 Unterschleißheim, Germany
Phone: 089-32 42 640

ALPINE ELECTRONICS OF U.K., LTD.

Alpine House
Fletchamstead Highway, Coventry CV4 9TW, U.K.
www.alpine.co.uk

ALPINE ELECTRONICS FRANCE S.A.R.L.

184 allée des Erables
CS 52016 – Villepinte
95 945 Roissy CDG cedex
FRANCE
Phone : + 33(0)1 48 63 89 89

ALPINE ITALIA S.p.A.

Viale Cristoforo Colombo, 8
20090 Trezzano sul Naviglio MI, Italy
Phone +39 02 484781

ALPINE ELECTRONICS DE ESPAÑA, S.A.

Portal de Gamarra 36, Pabellón, 32
01013 Vitoria (Alava)-APDO 133, Spain
Phone 945-283588

INHALT

WARNUNG.....	1
WARTUNG UND PFLEGE.....	2
ZUBEHÖR.....	3
EINBAU.....	3
ANBRINGEN DES LOGOS.....	3
ANSCHLÜSSE.....	4
ANSCHLUSS-CHECKLISTE.....	7
SCHALTEREINSTELLUNG.....	8
SYSTEMDIAGRAMME.....	12
TECHNISCHE DATEN.....	21

WARNUNG

Für eine sichere Verwendung zu beachtende Punkte

Lesen Sie diese Anleitung sorgfältig durch, bevor Sie die Systemkomponenten benutzen. Sie enthalten Anweisungen zur sicheren und effektiven Benutzung dieses Produkts. Alpine übernimmt keine Haftung für Probleme, die sich aus der Nichtbeachtung der Anweisungen in dieser Anleitung ergeben.

 WARNUNG	<p>Dieses Symbol weist auf wichtige Anweisungen hin. Bei Nichtbeachtung besteht die Gefahr von schweren Verletzungen oder Todesfällen.</p>
--	--

KEINE BEDIENUNG AUSFÜHREN, DIE VOM SICHEREN LENKEN DES FAHRZEUGS ABLENKEN KÖNNTE.

Führen Sie Bedienungen, die Ihre Aufmerksamkeit längere Zeit in Anspruch nehmen, erst aus, nachdem das Fahrzeug zum Stillstand gekommen ist. Halten Sie das Fahrzeug immer an einer sicheren Stelle an, bevor Sie solche Bedienungen ausführen. Andernfalls besteht Unfallgefahr.

DIE LAUTSTÄRKE NUR SO HOCH STELLEN, DASS SIE WÄHREND DER FAHRT NOCH AUSSENGERÄUSCHE WAHRNEHMEN KÖNNEN.

Übermäßige Lautstärkepegel, die Geräusche wie die Sirenen von Notarztwagen oder Warnsignale (an einem Bahnübergang usw.) übertönen, können gefährlich sein und zu einem Unfall führen. HOHE LAUTSTÄRKEPEGEL IN EINEM AUTO KÖNNEN AUSSERDEM GEHÖRSCHÄDEN VERURSACHEN.

GERÄT NICHT ÖFFNEN.

Andernfalls besteht Unfallgefahr, Feuergefahr oder die Gefahr eines elektrischen Schlages.

DAS GERÄT NUR AN EIN 12-V-BORDNETZ IN EINEM FAHRZEUG ANSCHLIESSEN.

Andernfalls besteht Feuergefahr, die Gefahr eines elektrischen Schlages oder anderer Verletzungen.

SICHERUNGEN IMMER DURCH SOLCHE MIT DER RICHTIGEN AMPEREZAHL ERSETZEN.

Andernfalls besteht Feuergefahr oder die Gefahr eines elektrischen Schlages.

LÜFTUNGSÖFFNUNGEN UND KÜHLKÖRPER NICHT ABDECKEN.

Andernfalls kann es zu einem Wärmestau im Gerät kommen, und es besteht Feuergefahr.

AUF KORREKTE ANSCHLÜSSE ACHTEN.

Bei fehlerhaften Anschlüssen besteht Feuergefahr, und es kann zu Schäden am Gerät kommen.

NUR IN FAHRZEUGEN MIT 12-VOLT-BORDNETZ UND MINUS AN MASSE VERWENDEN.

Fragen Sie im Zweifelsfall Ihren Händler. Andernfalls besteht Feuergefahr usw.

VOR DEM ANSCHLUSS DAS KABEL VOM MINUSPOL DER BATTERIE ABKLEMMEN.

Andernfalls besteht die Gefahr eines elektrischen Schlages oder Verletzungsgefahr durch einen Kurzschluss.

DAFÜR SORGEN, DASS SICH DIE KABEL NICHT IN GEGENSTÄNDEN IN DER NÄHE VERFANGEN.

Verlegen Sie die Kabel wie im Handbuch beschrieben, damit sie beim Fahren nicht hinderlich sind. Kabel, die sich im Lenkrad, im Schalthebel, im Bremspedal usw. verfangen, können zu äußerst gefährlichen Situationen führen.

ELEKTRISCHE KABEL NICHT SPLEISSEN.

Kabel dürfen nicht abisoliert werden, um andere Geräte mit Strom zu versorgen. Andernfalls wird die Strombelastbarkeit des Kabels überschritten, und es besteht Feuergefahr oder die Gefahr eines elektrischen Schlages.

BEIM BOHREN VON LÖCHERN LEITUNGEN UND KABEL NICHT BESCHÄDIGEN.


Wenn Sie beim Einbauen Löcher in das Fahrzeugchassis bohren, achten Sie unbedingt darauf, die Kraftstoffleitungen und andere Leitungen, den Benzintank und elektrische Kabel nicht zu berühren, zu beschädigen oder zu blockieren. Andernfalls besteht Feuergefahr.

BOLZEN UND MUTTERN DER BREMSANLAGE NICHT ALS MASSEPUNKTE VERWENDEN.

Verwenden Sie für Einbau oder Masseanschluß NIEMALS Bolzen oder Muttern der Brems- bzw. Lenkanlage oder eines anderen sicherheitsrelevanten Systems oder des Benzintanks. Andernfalls besteht die Gefahr, dass Sie die Kontrolle über das Fahrzeug verlieren oder ein Feuer ausbricht.

KLEINE GEGENSTÄNDE WIE BATTERIEN VON KINDERN FERNHALTEN.

Werden solche Gegenstände verschluckt, besteht die Gefahr schwerwiegender Verletzungen. Suchen Sie unverzüglich einen Arzt auf, wenn ein Kind einen solchen Gegenstand verschluckt.

 VORSICHT	Dieses Symbol weist auf wichtige Anweisungen hin. Bei Nichtbeachtung besteht die Gefahr von Verletzungen bzw. Sachschäden.
--	--

DAS GERÄT NICHT WEITERBENUTZEN, WENN EIN PROBLEM AUFTRITT.

Andernfalls kann es zu Verletzungen oder Schäden am Gerät kommen. Geben Sie das Gerät zu Reparaturzwecken an einen autorisierten Alpine-Händler oder den nächsten Alpine-Kundendienst.

VERKABELUNG UND EINBAU VON FACHPERSONAL AUSFÜHREN LASSEN.

Die Verkabelung und der Einbau dieses Geräts erfordern technisches Geschick und Erfahrung. Zu Ihrer eigenen Sicherheit sollten Sie Verkabelung und Einbau dem Händler überlassen, bei dem Sie das Gerät erworben haben.

NUR DAS VORGESCHRIEBENE ZUBEHÖR VERWENDEN UND DIESES SICHER EINBAUEN.

Verwenden Sie ausschließlich das vorgeschriebene Zubehör. Andernfalls wird das Gerät möglicherweise beschädigt, oder es lässt sich nicht sicher einbauen. Wenn sich Teile lösen, stellen diese eine Gefahrenquelle dar, und es kann zu Betriebsstörungen kommen.

DIE KABEL SO VERLEGEN, DASS SIE NICHT GEKNICKT ODER DURCH SCHARFE KANTEN GEQUETSCHT WERDEN.

Verlegen Sie die Kabel so, dass sie sich nicht in beweglichen Teilen wie den Sitzschienen verfangen oder an scharfen Kanten oder spitzen Ecken beschädigt werden können. So verhindern Sie eine Beschädigung der Kabel. Wenn Sie ein Kabel durch eine Bohrung in einer Metallplatte führen, schützen Sie die Kabelisolierung mit einer Gummitülle vor Beschädigung durch die Metallkanten der Bohrung.

DAS GERÄT NICHT AN STELLEN EINBAUEN, AN DENEN ES HOHER FEUCHTIGKEIT ODER STAUB AUSGESETZT IST.

Bauen Sie das Gerät so ein, dass es vor hoher Feuchtigkeit und Staub geschützt ist. Wenn Feuchtigkeit oder Staub in das Gerät gelangen, kann es zu Betriebsstörungen kommen.

WARTUNG UND PFLEGE

SERIENNUMMER:	_____
EINBAUDATUM:	_____
EINGEBAUT VON:	_____
GEKAUFT BEI:	_____

◆ Nur für Europa

Sollten bei Ihnen Fragen bezüglich unserer Garantiezusage auftauchen, bitten wir Sie, Kontakt mit dem Händler aufzunehmen, bei dem Sie dieses Gerät gekauft haben.

◆ Für Kunden in anderen Ländern**WICHTIGER HINWEIS**

Kunden, die das Produkt, dem dieser Hinweis beigelegt ist, erwerben, und diesen Einkauf in einem anderen Land als den Vereinigten Staaten von Amerika oder Kanada tätigen, werden gebeten, sich für Informationen bezüglich der Garantie mit ihrem Händler in Verbindung zu setzen.

ZUBEHÖR

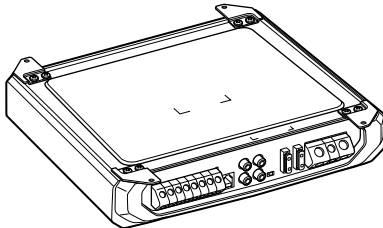
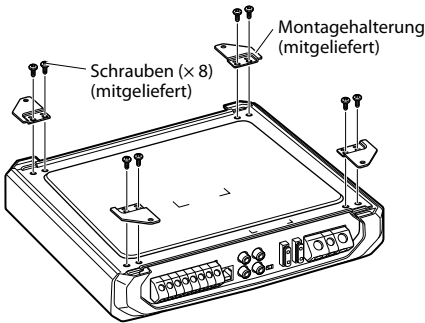
- Blechschraube (M4 × 14).....4
- Montagehalterung und Schrauben 4 SÄTZE
- Logo* 1
- Sechskantschlüssel (groß/klein).....1 SATZ

* Das Logo ist vorübergehend an der oberen Abdeckung angebracht.

EINBAU

Aufgrund der hohen Ausgangsleistung des R-A75M/R-A60F wird beim Betreiben des Verstärkers eine beträchtliche Wärme produziert. Aus diesem Grunde sollte der Verstärker so installiert werden, dass eine freie Belüftung und ein ungehinderter Wärmeabzug gewährleistet ist, wie z. B. im Kofferraum. Ihr autorisierter Alpine-Händler nennt Ihnen gern weitere Alternativen zum Einbauort.

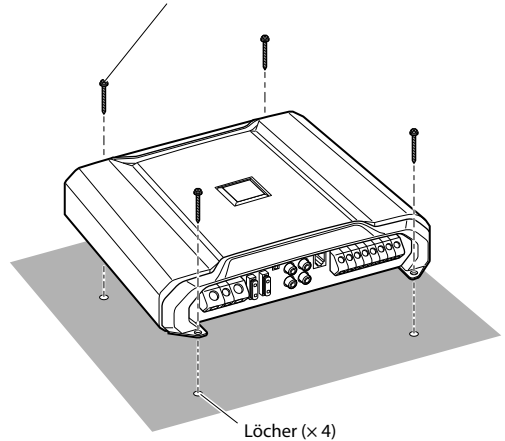
1. Bringen Sie die Montagehalterungen mit acht Schrauben unten am Verstärker an.



2. Benutzen Sie den Verstärker als Schablone; markieren Sie die vier Schraubenpositionen.

3. Vergewissern Sie sich, dass sich hinter der Oberfläche keine Gegenstände befinden, die durch das Bohren beschädigt werden könnten.
4. Bohren Sie die Schraubenlöcher.
5. Positionieren Sie den R-A75M/R-A60F über den Schraubenlöchern und sichern Sie das Gerät mit vier Blechschrauben.

Blechschrauben
M4 × 14 mm (× 4) (mitgeliefert)

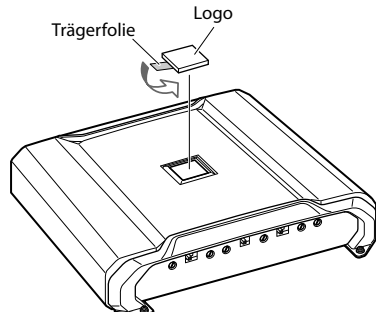


(Beispiel: R-A60F)

ANBRINGEN DES LOGOS

Das Logo ist vorübergehend an der oberen Abdeckung angebracht.

1. Lösen Sie das Logo zusammen mit der Trägerfolie von der oberen Abdeckung.
2. Lösen Sie die Trägerfolie vom Logo und bringen Sie dieses in gewünschter Ausrichtung am Gerät an.

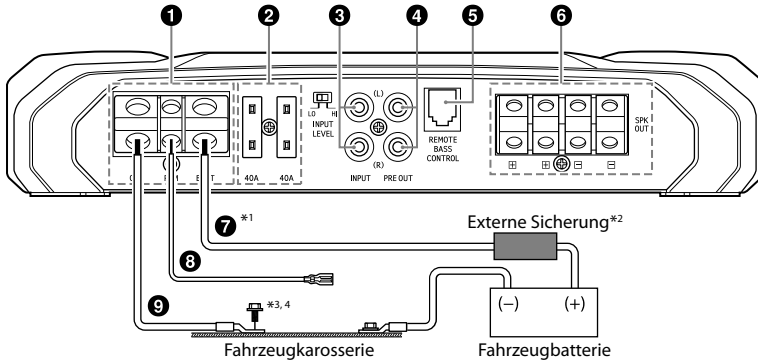


(Beispiel: R-A60F)

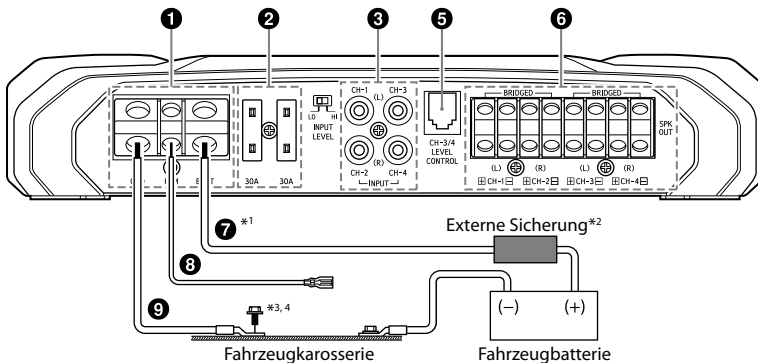
ANSCHLÜSSE

Bevor Sie die Anschlüsse vornehmen, stellen Sie sicher, dass alle Audio-Komponenten ausgeschaltet sind.

R-A75M



R-A60F



*1 Schlagen Sie den geeigneten Leitungsquerschnitt im mitgelieferten Dokument „Vorsicht beim Anschluss von Stromversorgungskabeln“ und unter „Vorsicht bei Stromversorgungskabeln“ (Seite 20) nach und verwenden Sie ein Kabel mit dem passenden Querschnitt.

*2 Bringen Sie unbedingt eine externe Sicherung (Beispiel: Sicherungsblock, Trennschalter) am Batteriekabel an, und zwar möglichst nahe am Pluspol (+) der Batterie. Bringen Sie eine externe Sicherung mit derselben oder einer etwas höheren Kapazität als die Summe der Sicherungskapazitäten am Verstärker an.

Näheres zur Sicherungsstärke dieses Geräts finden Sie unter „Batteriekabel (7)“ (Seite 5).

*3 Verbinden Sie alle Geräte mit demselben Massepunkt und halten Sie die Kabel dabei so kurz wie möglich.

*4 Verwenden Sie eine bereits installierte Schraube, um das Massekabel fest anzuschließen.

Zur Vermeidung von Störeinstreuungen

- Achten Sie beim Einbau darauf, dass das Gerät und die Anschluss- und Verbindungskabel mindestens 10 cm vom nächsten Kabelbaum des Fahrzeugs entfernt sind.
- Verlegen Sie die Batterieanschlusskabel so weit wie möglich entfernt von anderen Kabeln.
- Schließen Sie das Massekabel an einer blanken Metallstelle der Fahrzeugkarosserie an, die eine ausreichend große Kontaktfläche bietet (entfernen Sie Farbe, Verunreinigungen oder Fett, falls nötig).
- Falls Sie einen als optionales Zubehör erhältlichen Geräuschfilter installieren, schließen Sie ihn so weit wie möglich von diesem Gerät entfernt an. Ihr Alpine-Händler führt verschiedene Geräuschfilter. Kontaktieren Sie ihn für weitere Informationen.
- Sollten Sie bezüglich der Entstörung Ihres Fahrzeugs weitere Fragen haben, wenden Sie sich bitte an Ihren Alpine-Händler.

1 Stromversorgungsanschluss

Verbinden Sie das Batteriekabel (7), das Feineinschaltkabel (8) und das Massekabel (9) mit der Innensechskantschraube des Stromversorgungsanschlusses (1).

- Einzelheiten zum Anschließen finden Sie unter „Vorsicht bei Drahtanschlüssen“ (Seite 6).

2 Sicherung

R-A75M 40 A x 2
R-A60F 30 A x 2

SICHERUNGEN IMMER DURCH SOLCHE MIT DER RICHTIGEN AMPEREZAHL ERSETZEN.

Andernfalls besteht Feuergefahr oder die Gefahr eines elektrischen Schlages.

3 RCA-Eingangsbuchsen

Verbinden Sie diese Buchsen mittels RCA-Kabeln mit dem RCA-Ausgang Ihres Hauptgerätes. Benutzen Sie für den Anschluss RCA-Verlängerungskabel oder RCA-Lautsprecheradapterkabel (separat erhältlich). Achten Sie auf die richtigen Kanalanschlüsse: links an links und rechts an rechts.

4 Vor-Ausgangsbuchsen (nur R-A75M)

An diesen Buchsen wird ein Signal mit Line-Pegel ausgegeben. Sie bieten einen idealen Ausgang für den Betrieb eines zweiten Subwoofer-Verstärkers. Dieser Ausgang bedient die volle Bandbreite und ist nicht vom Übergang betroffen.

5 Bass-Fernbedienung (optional)

Schließen Sie die Bass-Fernbedienung RUX-KNOB.2 (separat erhältlich) an, um die Einstellung des Ausgangspegels fernzusteuern. Diese Einstellung soll nicht die Einstellung eines angemessenen Verstärkungspegels zwischen Verstärker und Hauptgerät ersetzen.

6 Lautsprecherausgänge

Verbinden Sie das Lautsprecherausgangskabel (+) / (-) mit der Innensechskantschraube der Lautsprecherausgänge (6).

- Einzelheiten zum Anschließen finden Sie unter „Vorsicht bei Drahtanschlüssen“ (Seite 6).

Beachten Sie unbedingt die richtigen Lautsprecherverbindungen und die Polarität hinsichtlich der anderen Lautsprecher im System. Schließen Sie den positiven Ausgang an den positiven Lautsprecheranschluss und den negativen an den negativen an.

Subwoofer-Eingang/Ausgang (nur R-A75M)

- Der Eingang ist stereo, aber die Ausgabe erfolgt monaural.
- Bei manchen Installationen wird mit einer Umkehrung der Subwoofer-Polarität (Tauschen der positiven und negativen Verbindungen zum Subwoofer) eine optimale Bassleistung erzielt.

Gebrückte Anschlüsse (nur R-A60F)

Schließen Sie im Überbrückungsmodus die linke positive Klemme an die positive Klemme des Lautsprechers und die rechte negative Klemme an die negative Klemme des Lautsprechers an. Verbinden Sie nicht den linken und rechten

Kanal über ein gemeinsames Verbindungskabel mit den (-)-Lautsprecheranschlüssen.

HINWEIS:

- Schließen Sie auf keinen Fall den (-)-Lautsprecheranschluss an die Fahrzeugkarosserie an.

7 Batteriekabel (separat erhältlich)

Bringen Sie unbedingt eine externe Sicherung (Beispiel: Sicherungsblock, Trennschalter) am Batteriekabel an, und zwar möglichst nahe am Pluspol (+) der Batterie. Mit dieser Sicherung wird die Elektronik des Fahrzeugs bei einem Kurzschluss geschützt. In der Auflistung unten finden Sie Angaben zum geeigneten Sicherungswert:

R-A75M 80-A-Sicherung
R-A60F 60-A-Sicherung

- Schlagen Sie den geeigneten Leitungsquerschnitt im mitgelieferten Dokument „Vorsicht beim Anschluss von Stromversorgungskabeln“ und unter „Vorsicht bei Stromversorgungskabeln“ (Seite 20) nach und verwenden Sie ein Kabel mit dem passenden Querschnitt.

8 Feineinschaltkabel (separat erhältlich)

Verbinden Sie dieses Kabel mit dem Feineinschaltkabel (positiv gesteuert, nur (+) 12 V) des Hauptgerätes. Wenn kein Feineinschaltkabel zur Verfügung steht, finden Sie im Abschnitt „ANSCHLUSS-CHECKLISTE“ auf Seite 7 Informationen zu einer alternativen Methode.

- Wenn Sie die Lautsprecherausgangskabel des Hauptgerätes über ein RCA-Lautsprecheradapterkabel (separat erhältlich) mit diesem Gerät verbinden, brauchen Sie das Feineinschaltkabel dank der Funktion „FERNBEDIENUNGSERKENNUNG“ dieses Geräts nicht anzuschließen. Allerdings hat die Funktion „FERNBEDIENUNGSERKENNUNG“ bei manchen angeschlossenen Signalquellen keine Wirkung. Schließen Sie das Feineinschaltkabel in einem solchen Fall an ein Eingangsstromversorgungskabel (Zubehörstrom) an der Zubehörposition ACC an.

9 Massekabel (separat erhältlich)

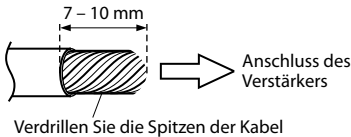
Schließen Sie dieses Kabel an eine saubere, blanke Metallstelle der Fahrzeugkarosserie an. Überprüfen Sie, dass es sich bei dem ausgewählten Punkt tatsächlich um eine echte Masse handelt, indem Sie die Verbindung zwischen dem entsprechenden Punkt und der negativen (-) Klemme der Autobatterie prüfen. Erden Sie alle Audiogeräte an derselben Stelle der Karosserie, um Masseschleifen zu verhindern, und halten Sie die Kabel dabei so kurz wie möglich.

- Schlagen Sie den geeigneten Leitungsquerschnitt im mitgelieferten Dokument „Vorsicht beim Anschluss von Stromversorgungskabeln“ und unter „Vorsicht bei Stromversorgungskabeln“ (Seite 20) nach und verwenden Sie ein Kabel mit dem passenden Querschnitt.

Vorsicht bei Drahtanschlüssen

Verwenden Sie die mitgelieferten Schrauben, um den Anschluss zu vereinfachen, wenn Sie Kabel von Drittenbietern verwenden (Stromversorgungskabel). Beachten Sie sich für das richtige Verfahren die unten stehende Beschreibung. Wenden Sie sich an Ihren Händler, wenn Sie Zweifel bezüglich des Anschlusses haben.

1. Prüfen Sie den Leitungsquerschnitt.
 - Schlagen Sie den geeigneten Leitungsquerschnitt im mitgelieferten Dokument „Vorsicht beim Anschluss von Stromversorgungskabeln“ und unter „Vorsicht bei Stromversorgungskabeln“ (Seite 20) nach und verwenden Sie ein Kabel mit dem passenden Querschnitt.
 - Wenn Ihnen der Leitungsquerschnitt unbekannt ist, fragen Sie bitte Ihren Händler.
2. Entfernen Sie 7 – 10 mm der Isolation von den Enden der Kabel.

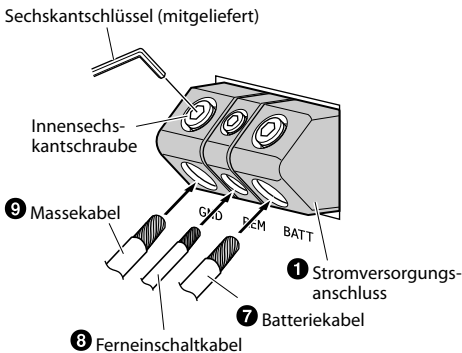


HINWEISE:

- Ist die Länge des freigelegten Drahtes zu kurz, wird ein schlechter Anschluss die Folge sein, was eine Betriebsstörung oder Tonunterbrechung verursachen kann.
 - Ist andererseits die Länge zu lang, kann ein elektrischer Kurzschluss die Folge sein.
3. Ziehen Sie die Sechskantschraube mit dem Sechskantschlüssel (groß oder klein) (mitgeliefert) an, um das Kabel sicher zu befestigen.

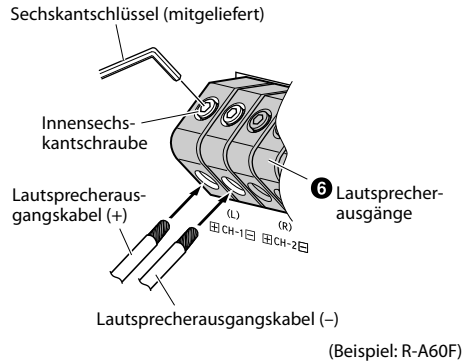
Bevor dieser Anschluss durchgeführt wird, benutzen Sie isolierenden Schrumpfschlauch, um freigelegten Draht, der über den Anschluss herausragt, abzudecken.

Stromversorgungsanschluss



(Beispiel: R-A60F)

Lautsprecherausgänge



HINWEISE:

- Verwenden Sie unbedingt die am Stromversorgungsanschluss (1) oder an den Lautsprecherausgängen (6) angebrachte Innensechskantschraube.
- Schließen Sie zur Sicherheit die Batteriekabel immer zum Schluss an.
- Um die Trennung der Kabel oder das Herunterfallen des Geräts zu verhindern, benutzen Sie nicht die Verkabelung, um das Gerät zu tragen.

ANSCHLUSS-CHECKLISTE

Bitte überprüfen Sie Ihr Hauptgerät auf die nachfolgend aufgeführten Bedingungen:

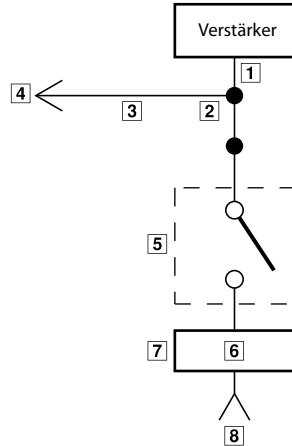
Ferneinschaltkabel

- Das Hauptgerät besitzt weder ein Ferneinschaltkabel noch ein Motorantennenkabel.
- Das Motorantennenkabel des Hauptgeräts ist nur bei eingeschaltetem Radio aktiv (im Kassetten- oder CD-Modus ausgeschaltet).
- Das Motorantennenkabel des Hauptgeräts ist ein (+) 5-V-Ausgang (Logical Level), ist negativ gesteuert (Masse) oder unterstützt bei Anschluss an weitere Geräte zusätzlich zur Motorantenne des Fahrzeugs keine (+) 12 V.

Wenn eine der oben genannten Bedingungen zutrifft, müssen Sie das Ferneinschaltkabel des R-A75M/R-A60F an eine geschaltete Stromquelle (Zündung) des Fahrzeugs anschließen. Bringen Sie unbedingt möglichst nahe an dieser Verzweigung eine 3-A-Sicherung an. Bei dieser Anschlussmethode ist der R-A75M/R-A60F so lange eingeschaltet, wie die Zündung des Fahrzeugs eingeschaltet ist.

Ist dies nicht erwünscht, kann ein SPST-Schalter (Single Pole, Single Throw) zusätzlich zur oben erwähnten 3-A-Sicherung inline am Einschaltkabel des R-A75M/R-A60F angebracht werden. Mit diesem Schalter wird der R-A75M/R-A60F dann eingeschaltet (und ausgeschaltet). Der Schalter muss daher so angebracht werden, dass der Fahrer ihn betätigen kann. Stellen Sie sicher, dass der Schalter ausgeschaltet wird, wenn der Motor des Fahrzeugs nicht läuft. Andernfalls bleibt der Verstärker eingeschaltet und entzieht der Batterie Strom.

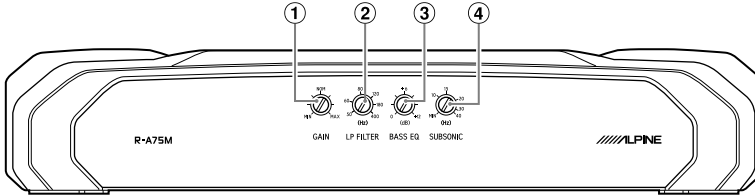
- 1 Blauweißes Kabel
- 2 Motorantenne
- 3 Ferneinschaltkabel
- 4 Zu den Ferneinschaltkabeln der anderen Komponenten von Alpine
- 5 SPST-Schalter (optional)
- 6 Sicherung (3 A)
- 7 So nah wie möglich an der Zündung
- 8 Zündung



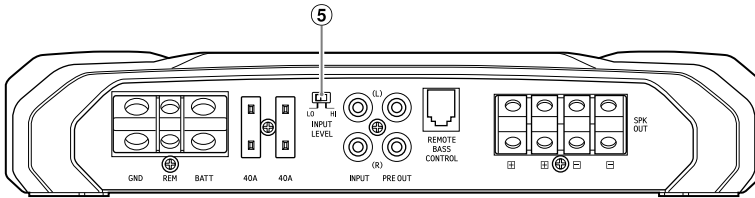
SCHALTEREINSTELLUNG

- Bevor Sie einen Wählschalter betätigen, schalten Sie das Gerät aus und setzen Sie einen kleinen Schraubenzieher o. Ä. senkrecht zum Schalter an.

R-A75M

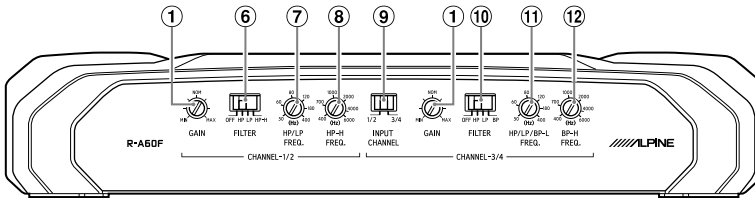


(Vorderseite)

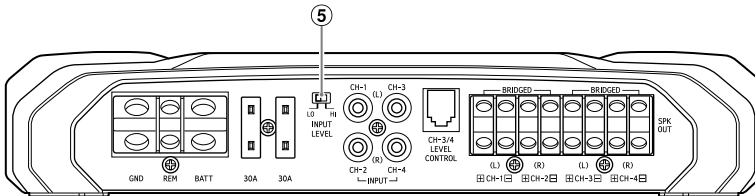


(Rückseite)

R-A60F



(Vorderseite)



(Rückseite)

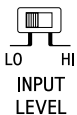
- ① **Einstellregler für Eingangsverstärkung**
Stellen Sie die Eingangsverstärkung des R-A75M/R-A60F auf die Mindestposition. Erhöhen Sie bei der Verwendung einer dynamischen CD als Quelle die Lautstärke des Hauptgeräts, bis die Ausgabe verzerrt ist. Reduzieren Sie anschließend die Lautstärke um einen Schritt (oder bis die Ausgabe nicht länger verzerrt ist). Erhöhen Sie nun die Leistungsverstärkung des Verstärkers, bis die Tonausgabe der Lautsprecher verzerrt ist. Reduzieren Sie die Leistungsverstärkung leicht, so dass die Tonausgabe nicht länger verzerrt ist, damit Sie eine optimale Einstellung der Leistungsverstärkung erzielen.



- ② **Einstellknopf für Übergangsfrequenz (LP FILTER) (nur R-A75M)**
Mit diesem Knopf können Sie die Übergangsfrequenz auf einen Wert zwischen 50 Hz und 400 Hz einstellen.
- ③ **Einstellknopf für Bass-EQ (nur R-A75M)**
Verstärken Sie die 50-Hz-Bässe um bis zu +12 dB, um das Ansprechverhalten der Bässe zu verbessern.

- ④ **Subsonic-Filter (nur R-A75M)**
Der Subsonic-Filter entfernt vor dem Verstärken ultratiefe Frequenzen aus dem Eingangssignal. Frequenzen, die unter der angegebenen Frequenz liegen, werden mit 24 dB/Oktave gedämpft. Dies ist aus verschiedenen Gründen wünschenswert:
- Schutz von Lautsprechern, die zu klein sind bzw. keine ultratiefen Frequenzen reproduzieren können.
 - Minimieren von Energie, die zum Reproduzieren von nicht hörbarem Ton verschwendet wird.
 - Schutz von Subwoofern in belüfteten Gehäusen vor Übersteuerung unterhalb der Abstimmfrequenz.

- ⑤ **Schalter für Lautsprechereingangspegel**
Stellen Sie den Schalter gemäß dem Lautsprechereingangsmodus ein.



- a) Bei einer Lautsprechereingangsverbindung mit RCA-Verlängerungskabeln (separat erhältlich) stellen Sie den Schalter auf „LO“.
- b) Bei einer Lautsprechereingangsverbindung mit RCA-Lautsprecheradapterkabeln (separat erhältlich) stellen Sie den Schalter auf „HI“.

- ⑥ **Wählschalter für Frequenzweiche (CHANNEL-1/2) (nur R-A60F)**



- a) Stellen Sie den Schalter auf „OFF“, wenn mit dem Verstärker Breitbandlautsprecher angesteuert werden oder wenn eine externe elektronische Frequenzweiche verwendet wird. Die volle Frequenzbandbreite wird ohne Dämpfung hoher oder niedriger Frequenzen an die Lautsprecher ausgegeben.

- b) Auf „HP“ stellen, wenn der Verstärker für ein Hochtöner/Mitteltöner-System verwendet wird. Bei dieser Einstellung bietet der Einstellknopf für Übergangsfrequenz (⑦) Einstellmöglichkeiten zwischen 50 Hz und 400 Hz. Die Frequenzen unter dem Übergangspunkt werden mit 12 dB/Oktave gedämpft.

HINWEIS:

- In diesem Fall wird der maximale Bass-EQ-Verstärkungspegel verringert.



- c) Auf „LP“ stellen, wenn der Verstärker für einen Subwoofer verwendet wird. Bei dieser Einstellung bietet der Einstellknopf für Übergangsfrequenz (⑦) Einstellmöglichkeiten zwischen 50 Hz und 400 Hz. Die Frequenzen über dem Übergangspunkt werden mit 12 dB/Oktave gedämpft.



- d) Auf „HP-H“ stellen, wenn der Verstärker für ein Hochtöner-System verwendet wird. Bei dieser Einstellung bietet der Einstellknopf für Übergangsfrequenz (⑧) Einstellmöglichkeiten zwischen 400 Hz und 6 kHz. Die Frequenzen unter dem Übergangspunkt werden mit 12 dB/Oktave gedämpft.

- ⑦ **Einstellknopf für Übergangsfrequenz (HP/LP FREQ.) (nur R-A60F)**

Mit diesem Knopf können Sie die Übergangsfrequenz auf einen Wert zwischen 50 Hz und 400 Hz einstellen.

- ⑧ **Einstellknopf für Übergangsfrequenz (HP-H FREQ.) (nur R-A60F)**

Mit diesem Knopf können Sie die Übergangsfrequenz auf einen Wert zwischen 400 Hz und 6 kHz einstellen.

- ⑨ **Eingangskanalwählschalter (CHANNEL-3/4) (nur R-A60F)**



- a) Mit diesem Schalter können Sie den 2-Kanal- oder 4-Kanal-Eingangsmodus auswählen. Wenn Sie den Schalter auf „1/2“ stellen, wird das Signal von CH-1/2 kopiert und an CH-3/4 übertragen und Sie brauchen keine Y-Adapter.



- b) Wenn Sie den Schalter auf „3/4“ stellen, bleiben die beiden Eingänge CH-1/2 und CH-3/4 getrennt voneinander. Für diesen Modus ist eine 4-kanalige Signalquelle erforderlich.

⑩ Wählschalter für Frequenzweiche (CHANNEL-3/4) (nur R-A60F)



a) Stellen Sie den Schalter auf „OFF“, wenn mit dem Verstärker Breitbandlautsprecher angesteuert werden oder wenn eine externe elektronische Frequenzweiche verwendet wird. Die volle Frequenzbandbreite wird ohne Dämpfung hoher oder niedriger Frequenzen an die Lautsprecher ausgegeben.



b) Auf „HP“ stellen, wenn der Verstärker für ein Hochtoner-/Mitteltöner-System verwendet wird. Bei dieser Einstellung bietet der Einstellknopf für Übergangsfrequenz (⑪) Einstellmöglichkeiten zwischen 50 Hz und 400 Hz. Die Frequenzen unter dem Übergangspunkt werden mit 12 dB/Oktave gedämpft.



c) Auf „LP“ stellen, wenn der Verstärker für einen Subwoofer verwendet wird. Bei dieser Einstellung bietet der Einstellknopf für Übergangsfrequenz (⑪) Einstellmöglichkeiten zwischen 50 Hz und 400 Hz. Die Frequenzen über dem Übergangspunkt werden mit 12 dB/Oktave gedämpft.



d) Auf „BP“ stellen, wenn der Verstärker für einen Mitteltieföner oder ein Mitteltöner-System verwendet wird. Frequenzen, die niedriger als die mit dem Einstellknopf für Übergangsfrequenz (⑪) eingestellte Frequenz und höher als die mit dem Einstellknopf für Übergangsfrequenz (⑫) eingestellte Frequenz sind, werden um 12 dB/Oktave gedämpft.

⑪ Einstellknopf für Übergangsfrequenz (HP/LP/ BP-L FREQ.) (nur R-A60F)

Mit diesem Knopf können Sie die Übergangsfrequenz auf einen Wert zwischen 50 Hz und 400 Hz einstellen.

HINWEIS:

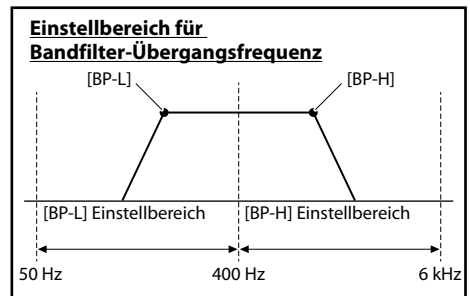
- Wenn der Wählschalter für Frequenzweiche (⑩) auf [BP] eingestellt ist, stellen Sie den Einstellknopf für Übergangsfrequenz (⑪) und (⑫) ein.

⑫ Einstellknopf für Übergangsfrequenz (BP-H FREQ.) (nur R-A60F)

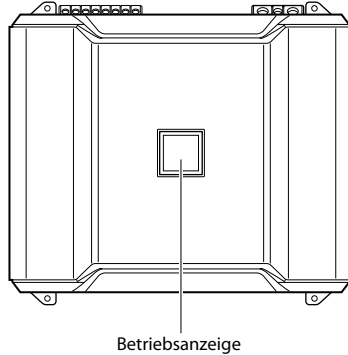
Mit diesem Knopf können Sie die Übergangsfrequenz auf einen Wert zwischen 400 Hz und 6 kHz einstellen.

HINWEISE:

- Wenn der Wählschalter für Frequenzweiche (⑩) auf [BP] eingestellt ist, stellen Sie den Einstellknopf für Übergangsfrequenz (⑪) und (⑫) ein.
- Wenn der Wählschalter für Frequenzweiche (⑩) auf [HP] oder [LP] eingestellt ist, ist das Einstellen mit dem Einstellknopf für Übergangsfrequenz (⑫) deaktiviert.



Hinweis zur Betriebsanzeige



Leuchtet, wenn die Stromzufuhr eingeschaltet ist.
 Leuchtet nicht, wenn die Stromzufuhr ausgeschaltet ist.

Anzeigefarbe	Status	Abhilfe
Blau	Schaltkreis des Verstärkers arbeitet normal.	
Rot (blinkt)	Die Betriebstemperatur ist hoch.	Reduzieren Sie die Lautstärke des Hauptgeräts (Eingangssignal). Senken Sie die Temperatur im Inneren des Fahrzeugs auf ein normales Niveau. Die Anzeige leuchtet danach blau.
Rot	Störung in der Verstärkerschaltung. Es ist ein Kurzschluss aufgetreten oder der Versorgungsstrom ist zu stark.	Schalten Sie die Stromversorgung aus und beseitigen Sie die Störung. Schalten Sie das Gerät dann wieder ein und vergewissern Sie sich, dass die Anzeige wieder blau leuchtet. Sollte sie weiterhin rot leuchten, schalten Sie das Gerät aus und wenden sich an Ihren Fachhändler.
	Die Betriebstemperatur ist zu hoch.	Senken Sie die Temperatur im Inneren des Fahrzeugs auf ein normales Niveau. Die Anzeige leuchtet danach blau.
	Zu hohe Versorgungsspannung.	Bringen Sie die Versorgungsspannung auf einen normalen Wert. Die Anzeige leuchtet danach blau.

SYSTEMDIAGRAMME

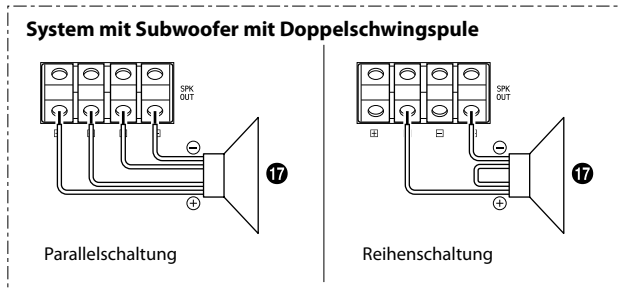
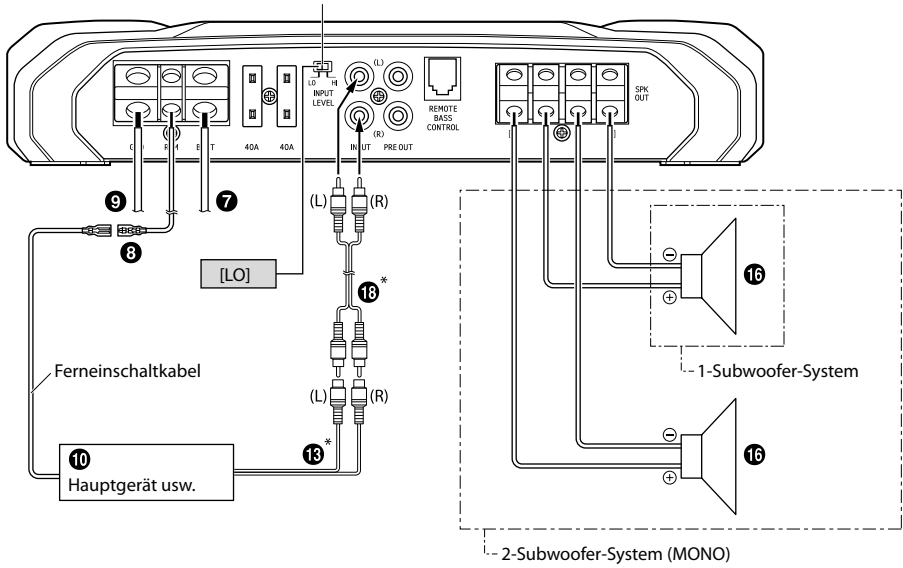
Überprüfen Sie vor dem Herstellen von Anschlüssen die Gesamtsumme der Impedanz der an das Gerät angeschlossenen Lautsprecher. Wenden Sie sich bei Fragen an den nächsten Alpine-Händler.

Grundlegendes Anschlussdiagramm für den R-A75M

- | | |
|--|---|
| ❶ Stromversorgungsanschluss | ❷ Ausgang hinten |
| ❷ Sicherung | ❸ Subwooferausgang |
| ❸ RCA-Eingangsbuchsen | ❹ Frontlautsprecher |
| ❹ Vor-Ausgangsbuchsen | ❺ Hecklautsprecher |
| ❺ Bass-Fernbedienung (optional) | ❻ Subwoofer |
| ❻ Lautsprecherausgänge | ❼ Subwoofer mit Doppelschwingspule |
| ❼ Batteriekabel (separat erhältlich) | ❽ RCA-Verlängerungskabel (separat erhältlich) |
| ❽ Fernschaltkabel (separat erhältlich) | ❹ RCA-Lautsprecheradapterkabel (separat erhältlich) |
| ❹ Massekabel (separat erhältlich) | ❺ Y-Adapter (separat erhältlich) |
| ❺ Hauptgerät usw. | ❻ Frontlautsprecher (Hochtöner) |
| ❻ Ausgang vorne | ❼ Frontlautsprecher (Mitteltöner) |
-

Subwoofer-System

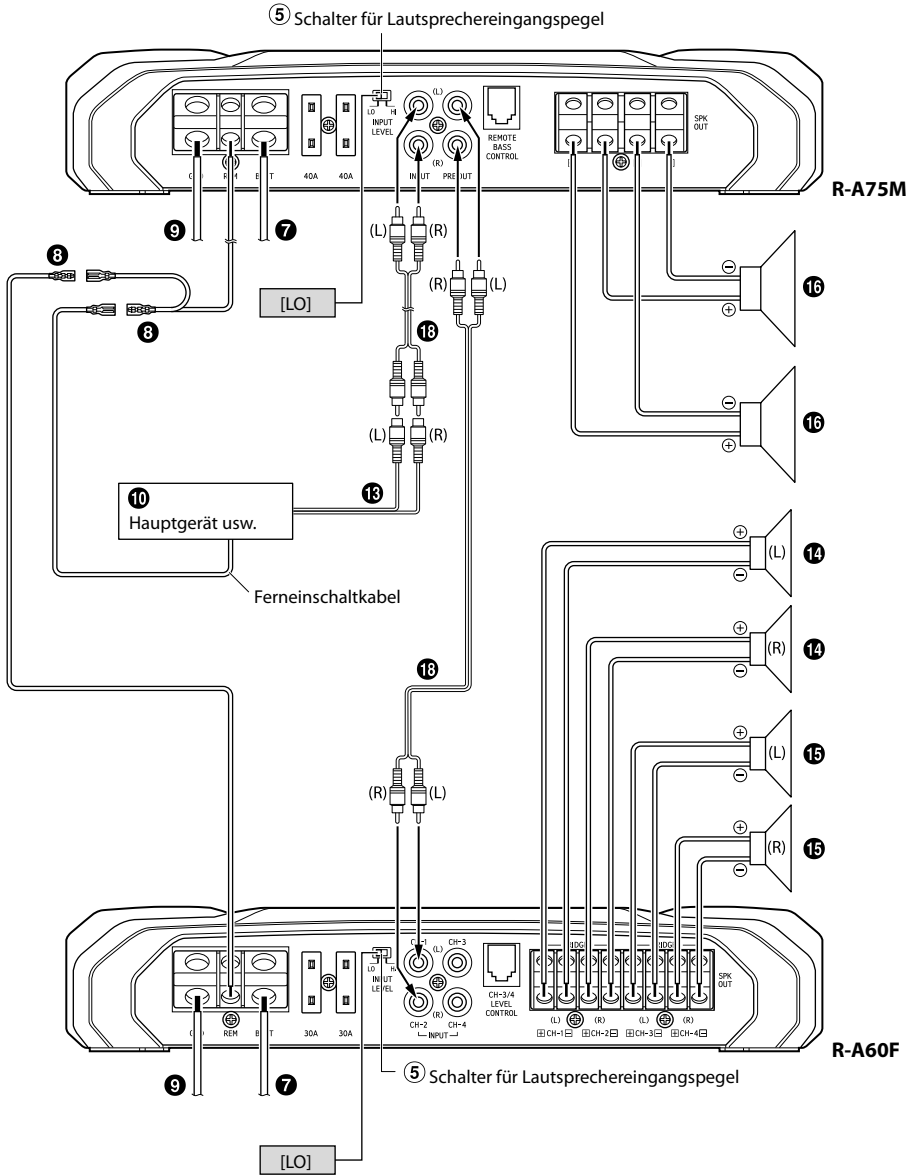
⑤ Schalter für Lautsprechereingangspiegel



* Wenn das angeschlossene Hauptgerät nicht über einen Lautsprecherausgang verfügt und kein RCA-Verlängerungskabel (18) verwendet werden kann, können Sie das RCA-Lautsprecheradapterkabel (19) (separat erhältlich) verwenden. Einzelheiten zum Vornehmen von Anschlüssen finden Sie unter „Hinweis zum Anschluss an das System mit Lautsprechereingangspiegel“ (Seite 19).

- Stellen Sie beim 2-Subwoofer-System/System mit Subwoofer mit Doppelschwingspule sicher, dass die Mindestimpedanz insgesamt über 2Ω liegt. Darüber hinaus entspricht die in TECHNISCHE DATEN (Seite 21) aufgelistete Ausgangsleistung der Angabe mit dem Gesamtimpedanzwert.

System mit 4 Lautsprechern + Subwoofer / 2 Verstärkern (Anschlussbeispiel mit R-A60F)

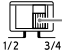
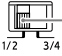


- Einzelheiten zum Anschließen des R-A60F finden Sie unter „Grundlegendes Anschlussdiagramm für den R-A60F“ (Seite 15).

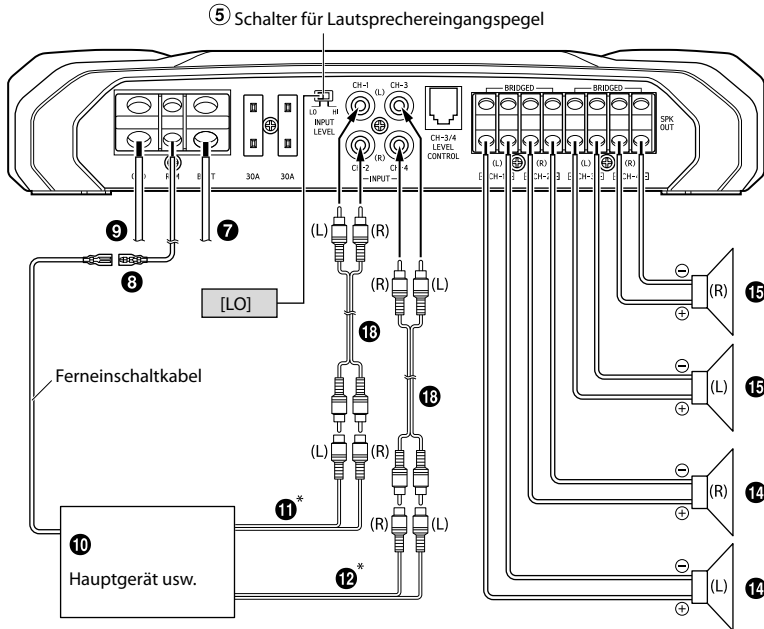
Grundlegendes Anschlussdiagramm für den R-A60F

- | | |
|---|--|
| <ul style="list-style-type: none"> ❶ Stromversorgungsanschluss ❷ Sicherung ❸ RCA-Eingangsbuchsen ❹ Vor-Ausgangsbuchsen ❺ Bass-Fernbedienung (optional) ❻ Lautsprecherausgänge ❼ Batteriekaabel (separat erhältlich) ❽ Fernschaltkabel (separat erhältlich) ❾ Massekabel (separat erhältlich) ❿ Hauptgerät usw. ⓫ Ausgang vorne | <ul style="list-style-type: none"> ❿ Ausgang hinten ⓬ Subwooferausgang ⓭ Frontlautsprecher ⓮ Hecklautsprecher ⓯ Subwoofer ⓰ Subwoofer mit Doppelschwingspule ⓱ RCA-Verlängerungskabel (separat erhältlich) ⓲ RCA-Lautsprecheradapterkabel (separat erhältlich) ⓳ Y-Adapter (separat erhältlich) ⓴ Frontlautsprecher (Hochtöner) ⓵ Frontlautsprecher (Mitteltöner) |
|---|--|

Stellen Sie beim R-A60F den Eingangskanalwählschalter (❾) je nach der Anzahl der Kanäle am Lautsprechereingang ein.

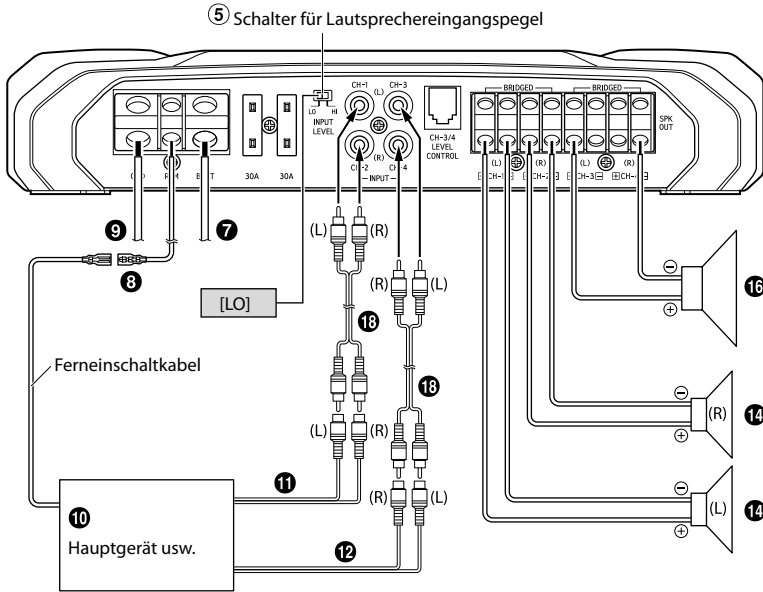
	4-Kanal-Eingang: ❶ ❷  INPUT CHANNEL	2-Kanal-Eingang: ❶  INPUT CHANNEL
❾ Eingangskanalwählschalter (CHANNEL-3/4)		

System mit 4 Lautsprechern

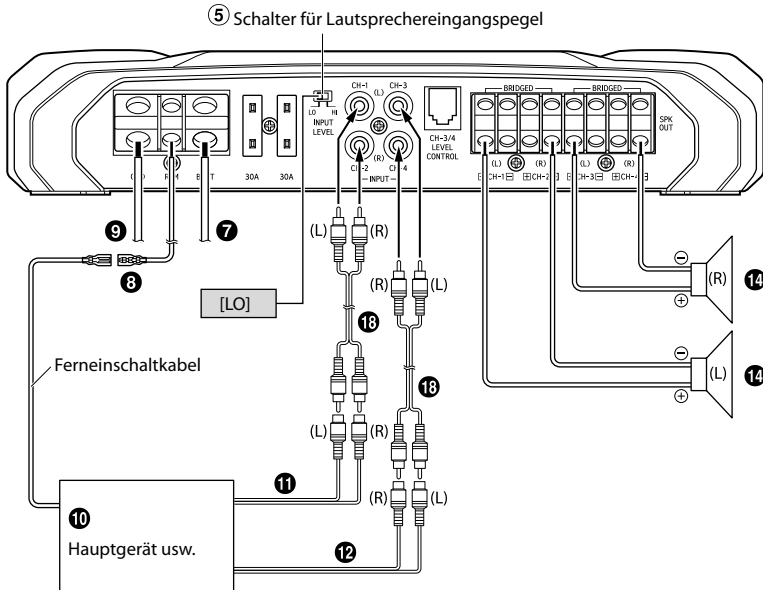


* Wenn das angeschlossene Hauptgerät nicht über einen Lautsprecherausgang verfügt und kein RCA-Verlängerungskabel (❽) verwendet werden kann, können Sie das RCA-Lautsprecheradapterkabel (❽) (separat erhältlich) verwenden. Einzelheiten zum Vornehmen von Anschlüssen finden Sie unter „Hinweis zum Anschluss an das System mit Lautsprechereingangspiegel“ (Seite 19).

System mit 2 Lautsprechern + Subwoofer-System (gebrückte Anschlüsse)

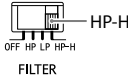
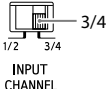
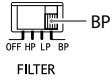


System mit 2 Lautsprechern (gebrückte Anschlüsse)

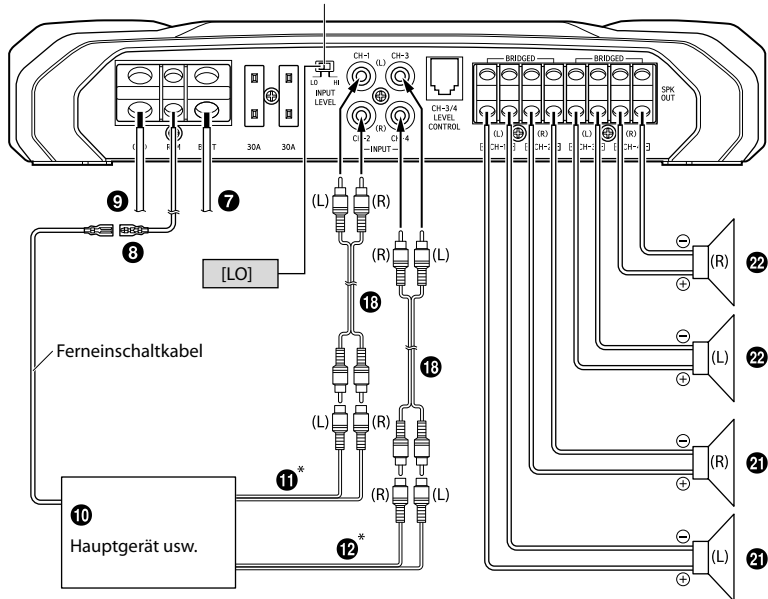


Front-2-Wege-System

Beim Front-2-Wege-System stellen Sie die Schalter folgendermaßen ein.

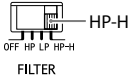
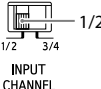
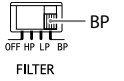
<p>⑥ Wählschalter für Frequenzweiche (CHANNEL-1/2)</p>	<p>⑨ Eingangskanalwählschalter (CHANNEL-3/4)</p>	<p>⑩ Wählschalter für Frequenzweiche (CHANNEL-3/4)</p>
		

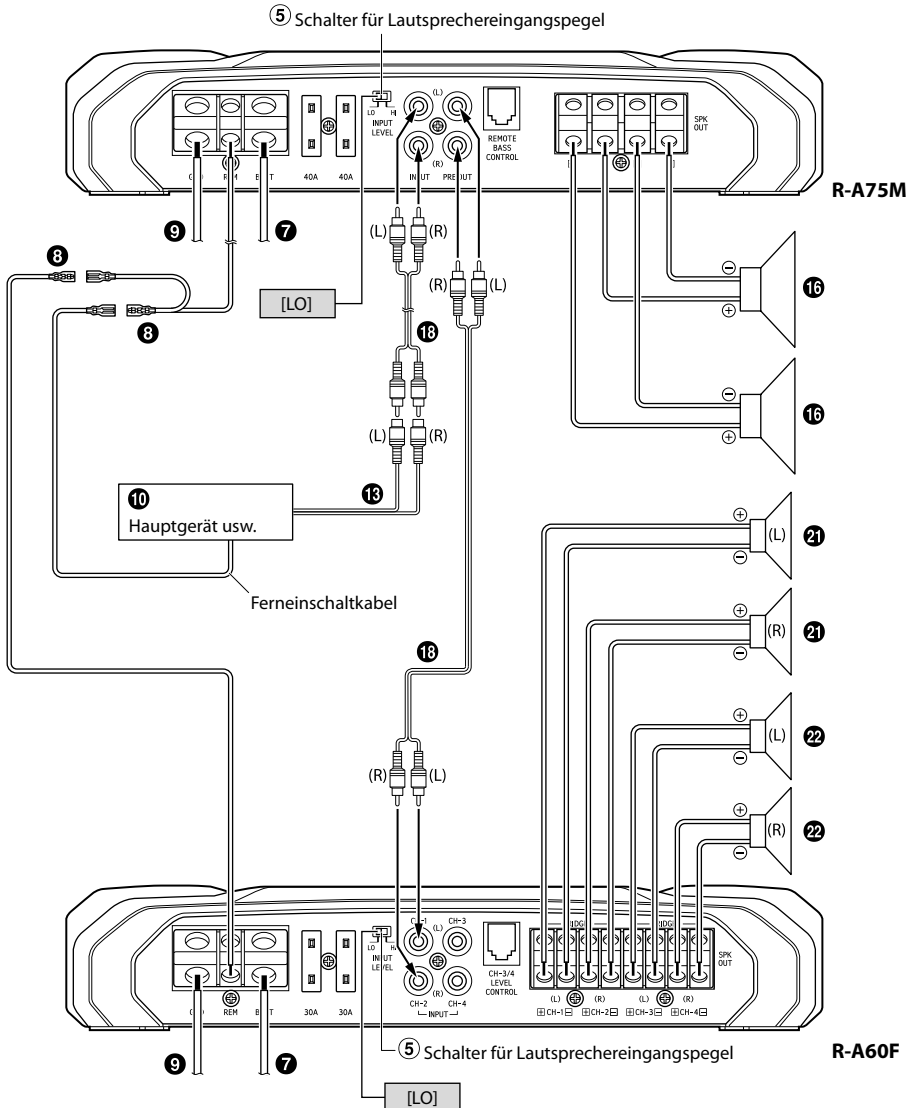
⑤ Schalter für Lautsprechereingangspegel



Front-2-Wege-System + Subwoofer / 2 Verstärker (Anschlussbeispiel mit R-A75M)

Beim Front-2-Wege-System + Subwoofer / 2 Verstärker stellen Sie die Schalter folgendermaßen ein.

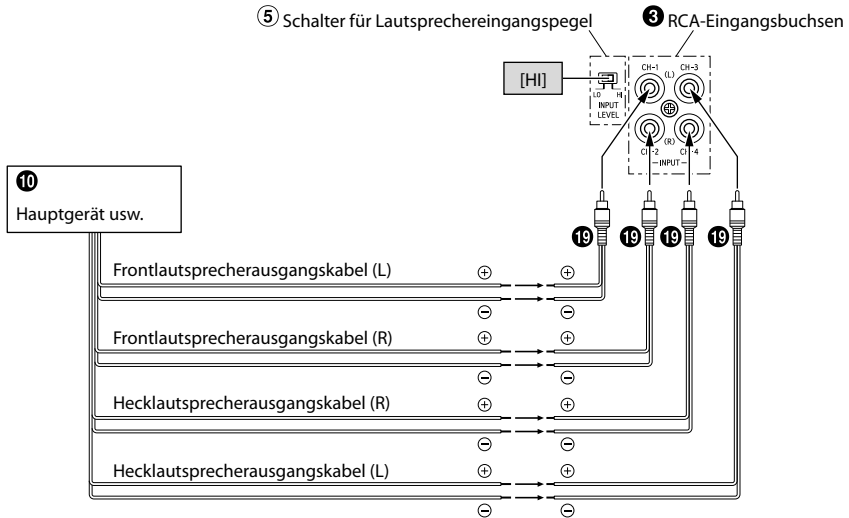
<p>⑥ Wählschalter für Frequenzweiche (CHANNEL-1/2)</p>	<p>⑨ Eingangskanalwählschalter (CHANNEL-3/4)</p>	<p>⑩ Wählschalter für Frequenzweiche (CHANNEL-3/4)</p>
		



■ Hinweis zum Anschluss an das System mit Lautsprechereingangsspegel

Beim Anschluss über ein RCA-Lautsprecheradapterkabel (19) (separat erhältlich) stellen Sie den Schalter für Lautsprechereingangsspegel (5) auf „HI“.

Beispiel: R-A60F



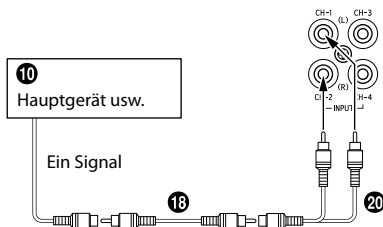
- Verwechseln Sie nicht das Lautsprecherausgangskabel am an dieses Gerät angeschlossenen Hauptgerät. Frontlautsprecherausgang (L)/(R) an CH1/CH2, Hecklautsprecherausgang (L)/(R) an CH3/CH4
- Zum Einrichten des Systems mit Lautsprechereingangsspegel brauchen Sie das Fernschaltkabel dank der Funktion „FERNBEDIENUNGSERKENNUNG“ dieses Produkts nicht anzuschließen. Allerdings hat die Funktion „FERNBEDIENUNGSERKENNUNG“ bei manchen angeschlossenen Signalquellen keine Wirkung. Schließen Sie das Fernschaltkabel in einem solchen Fall an ein Eingangsstromversorgungskabel (Zubehörstrom) an der Zubehörposition ACC an.

■ Wichtige Tipps zur Brückung eines Verstärkers

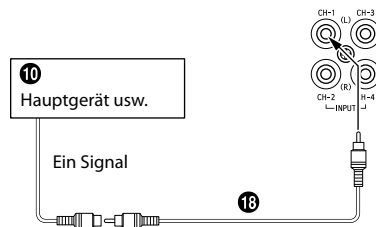
Der Ausgabeton ist zu leise, wenn nur ein Kanaleingang verwendet wird. Der Y-Adapter ist nicht erforderlich, wenn beide Eingänge des Brückenverstärkers über einen Stereo-/Mono-Line-Ausgang angesteuert werden.



Ordnungsgemäßer Anschluss



Nicht ordnungsgemäßer Anschluss



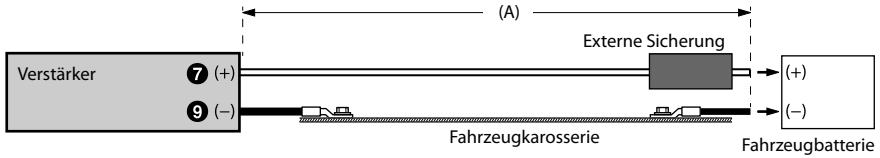
■ Vorsicht bei Stromversorgungskabeln

Wählen Sie den Leitungsquerschnitt je nach der Gesamtsicherungsstärke des einzubauenden Verstärkers und der Leitungslänge aus.

Den geeigneten Leitungsquerschnitt können Sie dem mitgelieferten Dokument „Vorsicht beim Anschluss von Stromversorgungskabeln“ und dem folgenden Anschlussbeispiel entnehmen.

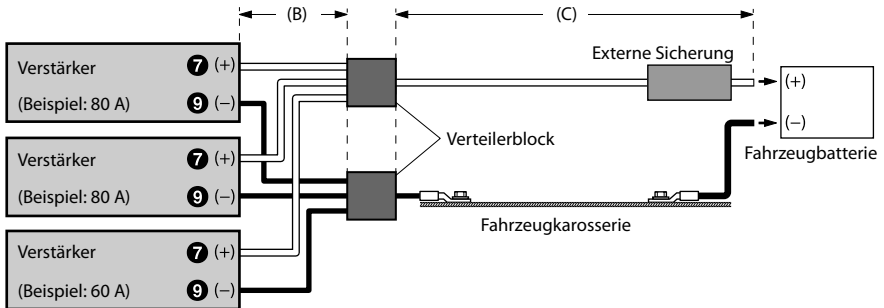
Anschlussbeispiel bei Einbau eines Verstärkers

- Wenn die Leitungslänge zwischen Verstärker und Fahrzeugbatterie 5 m beträgt
Leitungsquerschnitt für (A): 21 mm²
- Stärke der externen Sicherung: größer oder gleich der Stärke der Verstärkersicherung
R-A75M: größer oder gleich 80 A
R-A60F: größer oder gleich 60 A



Anschlussbeispiel bei Einbau von zwei Verstärkern mit einer Sicherungsstärke von 80 A und einem Verstärker mit 60 A

- Wenn die Leitungslänge zwischen den einzelnen Verstärkern und dem Verteilerblock 1 m beträgt
Leitungsquerschnitt für (B): 21 mm²
- Wenn die Leitungslänge zwischen Verteilerblock und Fahrzeugbatterie 4 m beträgt
Leitungsquerschnitt für (C): 53 mm²
- Stärke der externen Sicherung: größer oder gleich der Gesamtstärke der Sicherungen der eingebauten Verstärker
80 A + 80 A + 60 A = größer oder gleich 220 A



HINWEIS:

- Wenn die Stromversorgungs- und Massekabel über 1 m lang sind oder wenn Sie mehr als einen Verstärker anschließen, sollten Sie einen Verteilerblock verwenden.

TECHNISCHE DATEN

■ R-A75M

Leistung		
Ausgangsleistung	Pro Kanal, Ref.: 4 Ω, 14,4 V	500 W RMS × 1
	Pro Kanal, Ref.: 2 Ω, 14,4 V	750 W RMS × 1
	Max. Gesamtleistung	1.400 W
THD+N	Ref.: 10 W an 4 Ω	≤0,02 %
	Ref.: 10 W an 2 Ω	≤0,03 %
	Ref.: Nennleistung an 4 Ω	≤0,3 %
	Ref.: Nennleistung an 2 Ω	≤1,0 %
Signal-Rauschabstand	IHF A-wtd + AES-17 Ref.: 1 W an 4 Ω	>85 dB
	IHF A-wtd + AES-17 Ref.: Nennleistung an 4 Ω	>105 dB
Frequenzgang	+0/-3 dB, Ref.: 1 W an 4 Ω	10 Hz - 400 Hz
	+0/-1 dB, Ref.: 1 W an 4 Ω	15 Hz - 325 Hz
Dämpfungsfaktor	Ref.: 10 W an 4 Ω bei 100 Hz	>1.500
Kontrolle		
Eingangsempfindlichkeit	RCA-Eingang Ref.: Nennleistung an 4 Ω	Hi: 0,4 - 10 V Lo: 0,1 - 4,0 V
Frequenzweiche	Variabler LPF	50 Hz - 400 Hz (-24 dB/Okt.)
	Variabler Subsonic	8 Hz - 40 Hz (-24 dB/Okt.)
Equalizer	Bass-EQ (fc=50 Hz)	0 bis +12 dB (Variabel)
Fernsignalpegel*	Lineare Dämpfung	0 bis -20 dB
Allgemeines		
Eingangsimpedanz		>10 kΩ
Vorverstärkerausgang	CH-1/2-Eingang, Durchleitung, gepuffert	max. 4 V
Abmessungen	Breite	273 mm
	Höhe	50,8 mm
	Tiefe	200 mm
Gewicht		3,2 kg

* RUX-KNOB.2 (optional) erforderlich.

HINWEIS:

- Änderungen an technischen Daten und Design ohne vorherige Ankündigung bleiben vorbehalten.

■ R-A60F

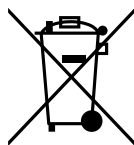
Leistung		
Ausgangsleistung	Pro Kanal, Ref.: 4 Ω, 14,4 V	100 W RMS × 4
	Pro Kanal, Ref.: 2 Ω, 14,4 V	150 W RMS × 4
	Gebrückt, Ref.: 4 Ω, 14,4 V	300 W RMS × 2
	Max. Gesamtleistung	1.200 W
THD+N	Ref.: 10 W an 4 Ω	≤0,03 %
	Ref.: 10 W an 2 Ω	≤0,05 %
	Ref.: Nennleistung an 4 Ω	≤0,3 %
	Ref.: Nennleistung an 2 Ω	≤1,0 %
Signal-Rauschabstand	IHF A-wtd + AES-17 Ref.: 1 W an 4 Ω	>85 dB
	IHF A-wtd + AES-17 Ref.: Nennleistung an 4 Ω	>98 dB
Frequenzgang	+0/-3 dB, Ref.: 1 W an 4 Ω	10 Hz - 45 kHz
	+0/-1 dB, Ref.: 1 W an 4 Ω	20 Hz - 20 kHz
Dämpfungsfaktor	Ref.: 10 W an 4 Ω bei 100 Hz	>500
Kontrolle		
Eingangswahl	Eingangssignalkonfiguration wählbar (2-Kanal-/4-Kanal-Eingang)	CH-3/4: CH-1/2 oder CH-3/4
Eingangsempfindlichkeit	RCA-Eingang Ref.: Nennleistung an 4 Ω	Hi: 0,5 - 10 V Lo: 0,2 - 4,0 V
Frequenzweiche	Variabler HPF/LPF/HPF-H	CH-1/2 HPF/LPF: 50 Hz - 400 Hz (-12 dB/Okt.) HPF-H: 400 Hz - 6 kHz
	Variabler HPF/LPF/BPF	CH-3/4 HPF/LPF/BPF-L: 50 Hz - 400 Hz BPF-H: 400 Hz - 6 kHz (-12 dB/Okt.)
Fernsignalpegel*	Lineare Dämpfung	CH-3/4: 0 bis -20 dB
Allgemeines		
Eingangsimpedanz		>10 kΩ
Abmessungen	Breite	273 mm
	Höhe	50,8 mm
	Tiefe	200 mm
Gewicht		3,2 kg

* RUX-KNOB.2 (optional) erforderlich.

HINWEIS:

- Änderungen an technischen Daten und Design ohne vorherige Ankündigung bleiben vorbehalten.

To customers/Hinweis an Kunden/A l'attention de l'utilisateur/ Información para los clientes/Informazioni per i clienti/ Till kunder



ENGLISH

Information on Disposal of Old Electrical and Electronic Equipment and Battery (applicable for countries that have adopted separate waste collection systems)

If you want to dispose this product, do not mix it with general household waste. There is a separate collection system for used electronic products in accordance with legislation that requires proper treatment, recovery and recycling. Contact your local authority for details in locating a recycle facility nearest to you. Proper recycling and waste disposal will help conserve resources whilst preventing detrimental effects on our health and the environment.

DEUTSCH

Informationen zur Entsorgung von Elektro- und Elektronikgeräten und Batterien (anwendbar für Länder, die ein separates Sammelsystem übernommen haben)

Wenn Sie dieses Produkt entsorgen wollen, entsorgen Sie dies nicht über den normalen Hausmüll. Es gibt ein separates Sammelsystem für gebrauchte elektronische Geräte in Einklang mit den Rechtsvorschriften, die eine angemessene Behandlung, Verwertung und Recycling erfordert. Kontaktieren Sie Ihre lokale Behörde für Details bei der Suche nach einer Recycling-Anlage Ihrer Nähe. Ordnungsgemäße Verwertung und Entsorgung trägt dazu bei, Ressourcen zu schonen und schädliche Auswirkungen auf unsere Gesundheit und die Umwelt zu verhindern.

FRANÇAIS

Information sur le traitement des Déchets Electriques et Electroniques (DEEE), pour les pays ayant adopté un traitement séparés de ces déchets

Si vous possédez des appareils Electriques ou Electroniques usagés, ne les jetez pas dans le système général. Conformément à la Directive Européenne, transposée dans votre pays, il existe un système séparé de recyclage et de traitement de ces déchets. Veuillez contacter l'administration locale afin de prendre connaissance du lieu de recyclage et de traitement le plus proche de chez vous. Ce système est destiné à protéger l'environnement.

ESPAÑOL

Información sobre la eliminación de Viejos Equipos Eléctricos y Electrónicos, así como Baterías (aplicable en los países que han adoptado sistemas de recogida selectiva de residuos)

Si desea deshacerse de este producto, no lo mezcle con los residuos generales de su hogar. Existe un sistema de recogida selectiva para aparatos electrónicos usados de acuerdo a la legislación, que requiere un tratamiento adecuado de recuperación y reciclado. Póngase en contacto con las autoridades locales para obtener más información sobre el punto de recogida y tratamiento más cercano. El apropiado reciclado y eliminación de residuos ayuda a conservar los recursos y a contribuir en la prevención de los efectos negativos y perjudiciales sobre nuestra salud y el medio ambiente.

ITALIANO

Avvertenze sullo smaltimento di dispositivi elettronici usati o usati e delle batterie (valido per quei paesi che hanno adottato il sistema di raccolta differenziata)

In caso di smaltimento del prodotto, non gettarlo assolutamente insieme ai rifiuti domestici. Esiste un sistema di raccolta differenziata per prodotti elettronici conforme alle leggi che regolano il trattamento, il deposito e il riciclo. Contattare le autorità locali per ulteriori informazioni e per trovare il punto di raccolta più vicino alla vostra abitazione. Un corretto riciclo e un appropriato smaltimento dei rifiuti contribuirà a conservare le risorse e a prevenire effetti nocivi sia sulla salute che sull'ambiente.

SVENSKA

Information om återvinning av avfall från elektriska och elektroniska produkter och batterier (tillämpligt för länder som har infört system för återvinning och sortering av avfall)

Om du vill slänga denna produkt, blanda den ej med vanliga hushållsoppor. Det finns ett separat direktiv för elektronikåtervinning som kräver rätt hantering av förbrukade produkter. Kontakta din kommun angående information om var du kan lämna den för återvinning. Rätt återvinning och sophantering sparar jordens resurser och vår hälsa samt miljö.