

**EN**

- ① FM/DAB antenna adapter
- ② Calero antenna splitter
- ③ FM antenna adapter cable
- ④ DAB connection cable

**ES**

- ① Adaptador de antena FM/DAB
- ② Divisor de antena Calero
- ③ Cable adaptador de antena FM
- ④ Cable de conexión DAB

**DE**

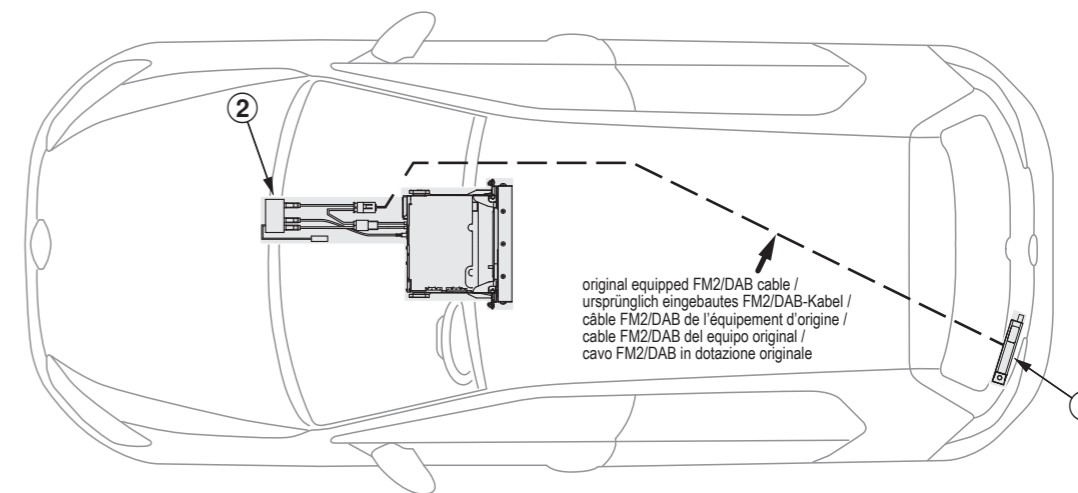
- ① FM/DAB-Antennenadapter
- ② Calero-Antennensplitter
- ③ Kabel des FM-Antennenadapters
- ④ DAB-Anschlusskabel

**IT**

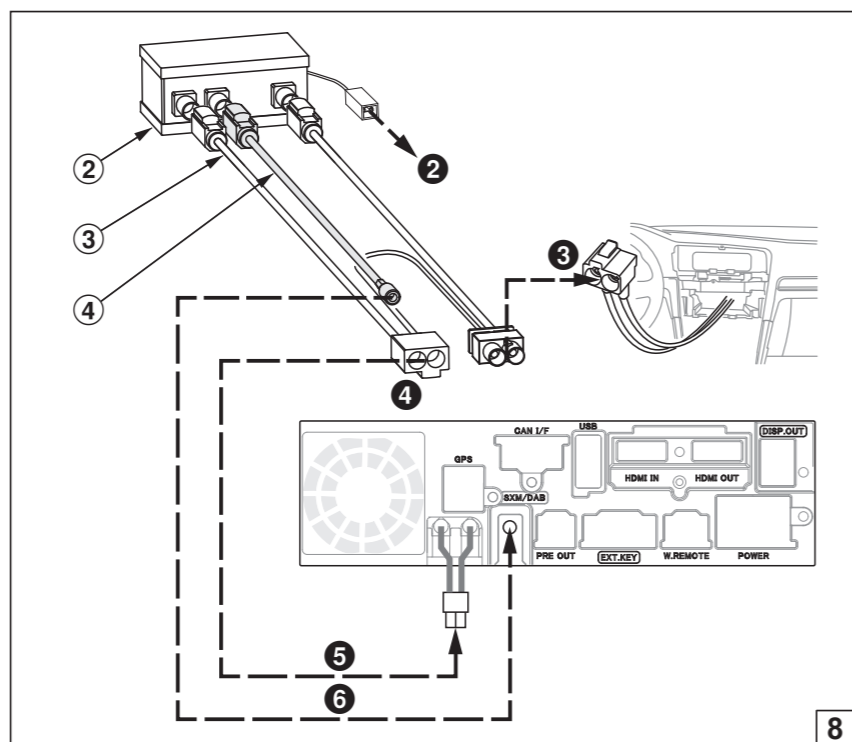
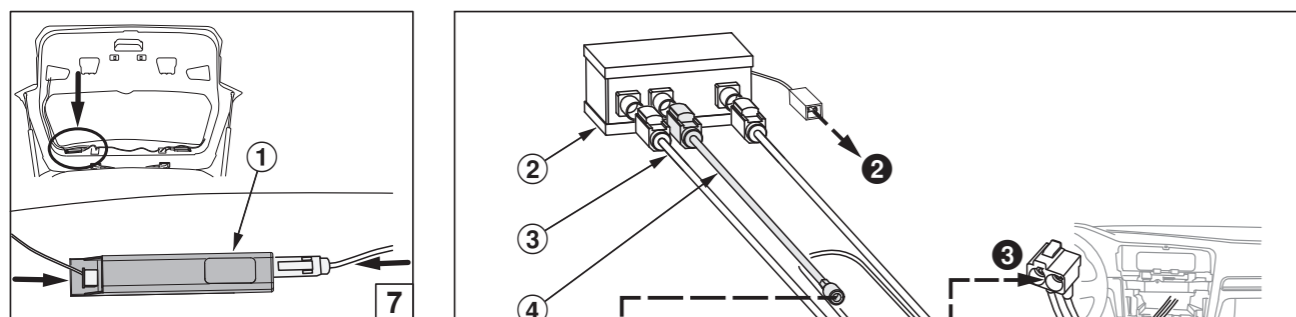
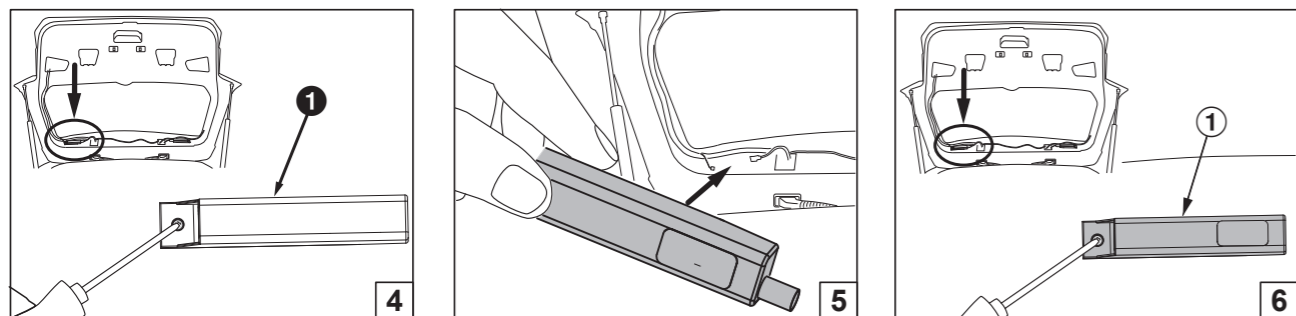
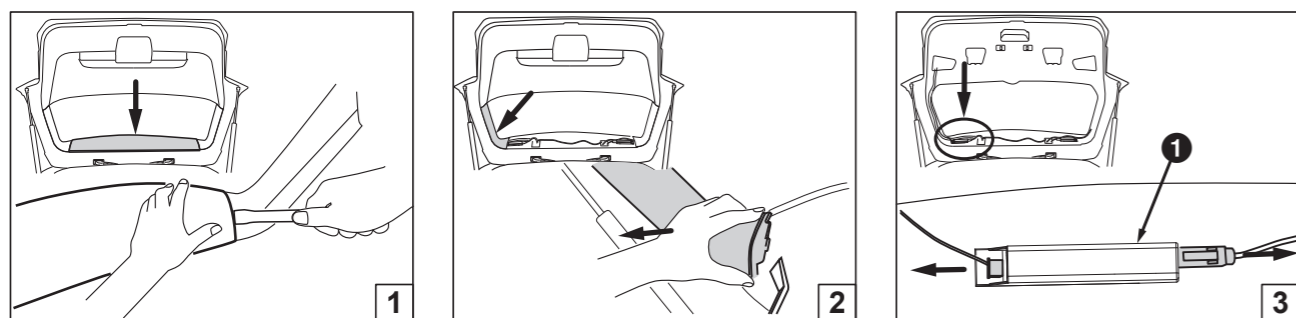
- ① Adattatore antenna FM/DAB
- ② Partitore di antenna Calero
- ③ Cavo dell'adattatore antenna FM
- ④ Cavo di connessione DAB

**FR**

- ① Adaptateur d'antenne FM/DAB
- ② Répartiteur d'antenne Calero
- ③ Câble adaptateur d'antenne FM
- ④ Câble de connexion DAB



original equipped FM2/DAB cable /  
ursprünglich eingebautes FM2/DAB-Kabel /  
câble FM2/DAB de l'équipement d'origine /  
cable FM2/DAB del equipo original /  
cavo FM2/DAB in dotazione originale



**EN**

- ① original equipped FM2/DAB amplifier
- ② to power antenna of radio
- ③ to FAKRA plug of vehicle
- ④ AM/FM OUT
- ⑤ to radio antenna plug
- ⑥ to DAB connector

**DE**

- ① ursprünglich eingebaute FM2/DAB-Verstärker
- ② zur Motorantenne des Radios
- ③ zum FAKRA-Stecker des Fahrzeugs
- ④ AM/FM-AUSGANG
- ⑤ zum Radioantennenstecker
- ⑥ zum DAB-Anschluss

**FR**

- ① amplificateur FM2/DAB de l'équipement d'origine
- ② vers l'antenne électrique de la radio
- ③ vers la fiche FAKRA du véhicule
- ④ SORTIE AM/FM
- ⑤ vers la fiche d'antenne radio
- ⑥ vers le connecteur DAB

**ES**

- ① amplificador FM2/DAB del equipo original
- ② a la antena eléctrica de la radio
- ③ al conector FAKRA del vehículo
- ④ SALIDA AM/FM
- ⑤ al conector de la antena de radio
- ⑥ al conector DAB

**IT**

- ① amplificatore FM2/DAB in dotazione originale
- ② all'antenna elettrica della radio
- ③ al connettore FAKRA del veicolo
- ④ USCITA AM/FM
- ⑤ al connettore dell'antenna radio
- ⑥ al connettore DAB

⚠ CAUTION: Never remove the AM/FM1 amplifier!

**Figure 1 and Figure 2:** Carefully remove the two plastic covers by using the plastic wedge.  
**Figure 3:** Disconnect the two plugs from the original FM2/DAB amplifier (VW 5G6.035.577A) as shown.  
**Figure 4:** Loosen the screw to remove the original FM2/DAB amplifier (VW5G6.035.577A).  
**Figure 5 and Figure 6:** Attach the FM/DAB antenna adapter ① with the screw you have loosen before.  
**Figure 7:** Connect the Alpine FM/DAB antenna adapter ① with the two plugs you removed before.  
**Figure 8:** Connect the Calero antenna splitter ② as shown.

⚠ VORSICHT: Entfernen Sie niemals den AM/FM1-Verstärker!

**Abbildung 1 und 2:** Entfernen Sie vorsichtig die beiden Kunststoffabdeckungen mithilfe des Kunststoffkeils.  
**Abbildung 3:** Trennen Sie die beiden Stecker gemäß Abbildung vom originalen FM2/DAB-Verstärker (VW 5G6.035.577A).  
**Abbildung 4:** Lösen Sie die Schraube, um den originalen FM2/DAB-Verstärker (VW5G6.035.577A) herauszunehmen.  
**Abbildung 5 und 6:** Befestigen Sie den FM/DAB-Antennenadapter ① mit der Schraube, die Sie zuvor gelöst haben.  
**Abbildung 7:** Befestigen Sie den FM/DAB-Antennenadapter von Alpine ① mit den beiden Steckern, die Sie zuvor entfernt haben.  
**Abbildung 8:** Schließen Sie den Calero-Antennensplitter ② gemäß Abbildung an.

⚠ ATTENTION: Ne jamais déposer l'amplificateur AM/FM1 !

**Figure 1 et figure 2 :** Retirer prudemment les deux couvercles en plastique au moyen de la cale en plastique.  
**Figure 3 :** Débrancher les deux fiches de l'amplificateur FM2/DAB d'origine (VW 5G6.035.577A), comme illustré.  
**Figure 4 :** Desserrer la vis pour déposer l'amplificateur FM2/DAB d'origine (VW5G6.035.577A).  
**Figure 5 et figure 6 :** Fixer l'adaptateur d'antenne FM/DAB ① avec la vis précédemment desserrée.  
**Figure 7 :** Brancher l'adaptateur d'antenne FM/DAB Alpine ① avec les deux fiches précédemment retirées.  
**Figure 8 :** Brancher le répartiteur d'antenne Calero ②, comme illustré

⚠ ATENCIÓN: ¡No retire nunca el amplificador AM/FM1!

**Imagen 1 e imagen 2:** Retire con cuidado las dos cubiertas de plástico con la cuña de plástico.  
**Imagen 3:** Desconecte los dos conectores del amplificador FM2/DAB original (VW 5G6.035.577A) tal y como se muestra.  
**Imagen 4:** Afloje el tornillo para retirar el amplificador FM2/DAB original (VW 5G6.035.577A).  
**Imagen 5 e imagen 6:** Conecte el adaptador de antena FM/DAB ① con el tornillo que ha quitado antes.  
**Imagen 7:** Conecte el adaptador de antena FM/DAB Alpine ① a los dos conectores que ha desconectado antes.  
**Imagen 8:** Conecte el divisor de antena Calero ② tal y como se muestra.

⚠ ATTENZIONE: Non rimuovere in nessun caso l'amplificatore AM/FM1!

**Figura 1 e Figura 2:** Rimuovere con cura le due coperture di protezione utilizzando il cuneo di plastica.  
**Figura 3:** Scollegare i due connettori dall'amplificatore FM2/DAB originale (VW 5G6.035.577A), come mostrato.  
**Figura 4:** Allentare la vite per rimuovere l'amplificatore FM2/DAB originale (VW5G6.035.577A).  
**Figura 5 e Figura 6:** Fissare l'adattatore antenna FM/DAB ① con la vite allentata in precedenza.  
**Figura 7:** Collegare l'adattatore antenna FM/DAB Alpine ① con i due connettori scollegati in precedenza.  
**Figura 8:** Collegare il partitore antenna Calero ② come mostrato

ALPINE ELECTRONICS OF AMERICA, INC.  
19145 Gramercy Place, Torrance  
California 90501, U.S.A.  
Tel. 1-800-ALPINE-1 (1-800-257-4631)

ALPINE ELECTRONICS OF ASIA PACIFIC CO., LTD  
555 Rasa Tower 1, Unit 2601-2602, 26th floor  
Phaholyothin Road, Chatuchak  
Bangkok 10900, Thailand  
Tel. +662-937-0505

ALPINE ELECTRONICS OF AUSTRALIA PTY. LTD.  
161-165 Princes Highway, Hallam  
Victoria 3803, Australia  
Phone 03-8787-1200

ALPINE ELECTRONICS GmbH  
Wilhelm-Wagenfeld-Straße 1-3  
80807 München, Germany  
Tel. 089-3242640

ALPINE ELECTRONICS DE ESPAÑA, S.A.  
Portal de Gamarra 36, Pabellón 32  
01013 Vitoria (Álava). APDO. 133, Spain  
Tel. 945-283588

ALPINE ELECTRONICS FRANCE S.A.R.L.  
(RCS BOBIGNY B 338 101 280)  
184 Allée des Erables, Z.I. Paris Nord II  
C.S. 52016 Villepinte  
95945 Roissy Charles de Gaulle Cedex, France  
Tel.+ 33 (0)1-48-63-89-89

ALPINE ITALIA S.p.A.  
Viale C. Colombo 8,  
20090 Trezzano Sul Naviglio (MI), Italy  
Tel. 02-484781

ALPINE ELECTRONICS OF U.K. LTD.  
Alpine House  
Fletchamstead Highway, Coventry CV4 9TW  
United Kingdom  
Tel. 0870-33 33 763