

## Update procedure

Die ICS-X8 kann über den USB-Anschluss (siehe Anschlussplan unten) aktualisiert werden. Bevor Sie das Update starten, beachten Sie bitte folgende Hinweise. Die Download-Datei ist eine im ZIP-Format komprimierte Datei. Den Inhalt des Downloads müssen Sie auf einen frisch formatierten USB-Speicher (FAT 32) entpacken.

### Inhalt Update-Datei

- RAAG005A
  - erapl.rom (ca.27MB)
  - erapp.rom (ca.70MB)
  - order.apn (ca. 1kB)
  - btfw.bin (ca. 1.5MB)
  - scmritfb.apn (ca. 1kB)

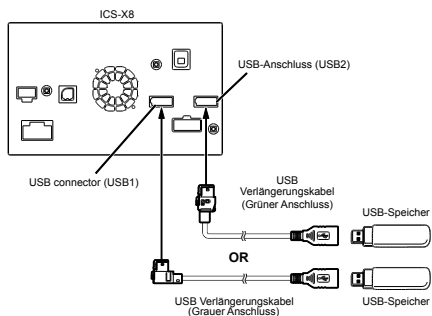
### Ordnerstruktur der Update-Datei



### Hinweise

- Verwenden Sie keine komprimierten Daten für die Aktualisierung.
  - Ändern Sie keine Ordnernamen und Dateinamen.
  - Verändern/verschieben sich nicht die Ordnerstruktur RAAG005A in andere Ordner.
  - Speichern Sie keine anderen Ordner oder Dateien auf dem USB-Speicher.
  - Entfernen Sie auf keinen Fall den USB-Speicher beim Update-Vorgang.
  - Aktualisieren sie nicht während der Fahrt.
  - Drücken Sie keine Tasten während der Aktualisierung.
  - Schalten Sie die Fahrzeugzündung oder das Gerät während der Aktualisierung niemals aus.
- Moderne Fahrzeuge schalten die Zündung (ACC) nach einiger Zeit automatisch, im Stillstand ab. Lassen Sie zur Sicherheit das Fahrzeug im Zweifelsfall beim Update-Vorgang im Leerlauf laufen.

### Anschlüsse

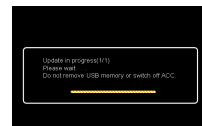


## Install update software

- 1 Entpacken Sie die heruntergeladene Update-Datei "RAAG005A" auf einen frisch formatierten USB-Speicher.
- 2 Schließen Sie den USB-Speicher an einen USB-Anschluss des ICS-X8 an.
- 3 Drücken Sie auf "OK"-Taste, wenn die Update-Meldung auf dem Bildschirm erscheint.



Das Update wird ca. 10 Minuten dauern und wird durch einen Fortschrittsbalken angezeigt.



- 4 Wenn das Software-Update abgeschlossen ist, wird die ICS-X8 automatisch neu gestartet.



- 5 Schalten Sie die Zündung des Fahrzeugs aus, entfernen Sie den USB-Speicher und schalten Sie die Zündung wieder ein. Damit ist die Software-Aktualisierung abgeschlossen. Bestätigen Sie die Anzeige der Versionsnummer der Software als "1.201" im Setup-Menü des ICS-X8.

