



FM/MW/LW/RDS CD Receiver

CDA-9815RB
CDA-9813R
CDA-9812RB
CDA-9812RR

MP3



DAB
CONTROL

FM/MW/LW/RDS CD Receiver

CDA-9811R

MP3



DAB
CONTROL

- **OWNER'S MANUAL**
Please read before using this equipment.
- **BEDIENUNGSANLEITUNG**
Lesen Sie diese Bedienungsanleitung bitte vor Gebrauch des Gerätes.
- **MODE D'EMPLOI**
Veuillez lire avant d'utiliser cet appareil.
- **MANUAL DE OPERACIÓN**
Léalo antes de utilizar este equipo.
- **ISTRUZIONI PER L'USO**
Si prega di leggere prima di utilizzare il attrezzatura.
- **ANVÄNDARHANDLEDNING**
Innan du använder utrustningen bör du läsa igenom denna användarhandledning.

ALPINE ELECTRONICS MARKETING, INC.
1-1-8 Nishi Gotanda,
Shinagawa-ku,
Tokyo 141-0031, Japan
Phone 03-5496-8231

ALPINE ELECTRONICS OF AMERICA, INC.
19145 Gramercy Place, Torrance,
California 90501, U.S.A.
Phone 1-800-ALPINE-1 (1-800-257-4631)

ALPINE ELECTRONICS OF CANADA, INC.
7300 Warden Ave., Suite 203, Markham,
Ontario L3R 9Z6, Canada
Phone 1-800-ALPINE-1 (1-800-257-4631)

ALPINE ELECTRONICS OF AUSTRALIA PTY. LTD.
6-8 Fiveways Boulevard Keysborough,
Victoria 3173, Australia
Phone 03-9769-0000

ALPINE ELECTRONICS GmbH
Kreuzerkamp 7,
40878 Ratingen, Germany
Phone 02102-4550

ALPINE ELECTRONICS OF U.K. LTD.
Alpine House
Fletchamstead Highway, Coventry CV4 9TW, U.K.
Phone 0870-33 33 763

ALPINE ELECTRONICS FRANCE S.A.R.L.
(RCS PONTOISE B 338 101 280)
98, Rue de la Belle Etoile, Z.I. Paris Nord II,
B.P. 50016, 95945 Roissy Charles de Gaulle
Cedex, France
Phone 01-48638989

ALPINE ITALIA S.p.A.
Viale C. Colombo 8, 20090 Trezzano Sul
Naviglio (MI), Italy
Phone 02-484781

ALPINE ELECTRONICS DE ESPAÑA, S.A.
Portal de Gamarra 36, Pabellón, 32
01013 Vitoria (Alava)-APDO 133, Spain
Phone 945-283588

EN

DE

FR

ES

IT

SE



FM/MW/LW/RDS CD Receiver

CDA-9815RB

CDA-9813R

CDA-9812RB

CDA-9812RR

MP3



DAB CONTROL

FM/MW/LW/RDS CD Receiver

CDA-9811R

MP3



DAB CONTROL

- **OWNER'S MANUAL**
Please read before using this equipment.
- **BEDIENUNGSANLEITUNG**
Lesen Sie diese Bedienungsanleitung bitte vor Gebrauch des Gerätes.
- **MODE D'EMPLOI**
Veuillez lire avant d'utiliser cet appareil.
- **MANUAL DE OPERACIÓN**
Léalo antes de utilizar este equipo.
- **ISTRUZIONI PER L'USO**
Si prega di leggere prima di utilizzare il attrezzatura.
- **ANVÄNDARHANDLEDNING**
Innan du använder utrustningen bör du läsa igenom denna användarhandledning.

ALPINE ELECTRONICS MARKETING, INC.
1-1-8 Nishi Gotanda,
Shinagawa-ku,
Tokyo 141-0031, Japan
Phone 03-5496-8231

ALPINE ELECTRONICS OF AMERICA, INC.
19145 Gramercy Place, Torrance,
California 90501, U.S.A.
Phone 1-800-ALPINE-1 (1-800-257-4631)

ALPINE ELECTRONICS OF CANADA, INC.
7300 Warden Ave., Suite 203, Markham,
Ontario L3R 9Z6, Canada
Phone 1-800-ALPINE-1 (1-800-257-4631)

ALPINE ELECTRONICS OF AUSTRALIA PTY. LTD.
6-8 Fiveways Boulevard Keysborough,
Victoria 3173, Australia
Phone 03-9769-0000

ALPINE ELECTRONICS GmbH
Kreuzerkamp 7,
40878 Ratingen, Germany
Phone 02102-4550

ALPINE ELECTRONICS OF U.K. LTD.
Alpine House
Fletchamstead Highway, Coventry CV4 9TW, U.K.
Phone 0870-33 33 763

ALPINE ELECTRONICS FRANCE S.A.R.L.
(RCS PONTOISE B 338 101 280)
98, Rue de la Belle Etoile, Z.I. Paris Nord II,
B.P. 50016, 95945 Roissy Charles de Gaulle
Cedex, France
Phone 01-48638989

ALPINE ITALIA S.p.A.
Viale C. Colombo 8, 20090 Trezzano Sul
Naviglio (MI), Italy
Phone 02-484781

ALPINE ELECTRONICS DE ESPAÑA, S.A.
Portal de Gamarra 36, Pabellón, 32
01013 Vitoria (Alava)-APDO 133, Spain
Phone 945-283588

EN

DE

FR

ES

IT

SE

Inhalt

Das in dieser Anleitung dargestellte Modell CDA-9812RX zeigt die Modelle CDA-9812RB und CDA-9812RR.

Bedienungsanleitung

WARNUNG

| | |
|----------------------------------|----------|
| WARNUNG | 3 |
| VORSICHT | 3 |
| VORSICHTSMASSNAHMEN | 3 |

Vorbereitungen

| | |
|--|---|
| Ein- und Ausschalten | 6 |
| Initialisierung bei der ersten Inbetriebnahme ... | 6 |
| Öffnen und Schließen des Displays | 6 |
| Displaywinkeleinstellung | 6 |
| Einstellen der Lautstärke | 6 |
| Stummschaltfunktion (nur CDA-9811R) | 6 |
| Ändern der Audiopegelanzeige (nur CDA-9815RB/CDA-9813R/CDA-9812RX) | 7 |
| Abnehmen und Aufstecken des Bedienteils | 7 |

Rundfunkempfang

| | |
|--|---|
| Rundfunkempfang | 8 |
| Manuelle Senderspeicherung | 8 |
| Automatische Senderspeicherung | 8 |
| Abstimmen eines Festsenders | 8 |
| Suchen eines Senders anhand des Sendernamens | 9 |
| Schnellsuchfunktion | 9 |

RDS

| | |
|---|----|
| Einstellen der RDS-Empfangsfunktion und Empfang von RDS-Sendern | 9 |
| Abrufen gespeicherter RDS-Festsender | 10 |
| Empfang von RDS-Ortssendern | 10 |
| PI SEEK-Einstellung | 10 |
| Empfang von Verkehrsnachrichten | 10 |
| PTY-Funktion (Abstimmung nach Programmtyp) | 11 |
| Empfang von Verkehrsnachrichten beim Hören von Musik (CD oder Rundfunkprogramm) ... | 11 |
| Empfang mit Programmtyp-Priorität | 12 |
| Anzeigen von Radio-Text-Informationen | 12 |

CD/MP3/WMA

| | |
|----------------------------------|----|
| Wiedergabe | 13 |
| Repeat Funktion | 14 |
| Zufallswiedergabe (M.I.X.) | 14 |

| | |
|--|----|
| Anspielen von Titeln | 15 |
| Datei- / Ordnersuche (bei MP3/WMA) | 15 |
| Schnellsuche | 15 |
| Erläuterungen zu MP3/WMA | 15 |

Klangeinstellung

| | |
|--|----|
| Lautstärke- /Balanceeinstellung (zwischen linkem und rechtem Kanal) und Überblendregelung (zwischen vorderen und hinteren Lautsprechern) /Defeat | 17 |
| Einstellen der Bässe (nur CDA-9812RX/CDA-9811R) | 17 |
| Einstellen der Höhen (nur CDA-9812RX/CDA-9811R) | 18 |
| Einstellen des Basstyps (nur CDA-9812RX/CDA-9811R) | 18 |
| Einstellen der Trennfrequenzen (nur CDA-9812RX/CDA-9811R) | 18 |
| Gespeicherte Equalizer-Einstellungen (nur CDA-9815RB/CDA-9813R) | 18 |
| Einstellen und Speichern einer Equalizer-Kurve (nur CDA-9815RB/CDA-9813R) | 19 |
| Abrufen einer gespeicherten Equalizer-Kurve (nur CDA-9815RB/CDA-9813R) | 19 |
| Die Übergangsfrequenz (nur CDA-9815RB/CDA-9813R) | 19 |
| Einstellen und Speichern der Übergangsfrequenz (nur CDA-9815RB/CDA-9813R) | 20 |
| Abrufen der gespeicherten Übergangsfrequenz (nur CDA-9815RB/CDA-9813R) | 21 |
| Hinweis zur Zeitlaufkorrektur | 21 |
| Bassfocus | 22 |
| Einstellen und Speichern der Zeitlaufkorrektur (Speichern nur beim CDA-9815RB/CDA-9813R möglich) | 23 |
| Abrufen der gespeicherten Zeitlaufkorrektur (nur CDA-9815RB/CDA-9813R) | 23 |
| Einstellen der MX-Betriebsart | 23 |

Windows Media und das Windows-Logo sind Warenzeichen oder eingetragene Warenzeichen der Microsoft Corporation in den USA und/oder anderen Ländern.

Weitere Funktionen

| | |
|---|----|
| Anzeigen von Namen/Text | 24 |
| Benennen von CDs/Sendern | 25 |
| Löschen von CD-/Sendernamen | 25 |
| Ein- /Ausschalten der BlackOut-Schaltung (Dunkelschaltung) | 25 |

i-Personalize™-Funktion (nur CDA-9815RB/CDA-9813R)

| | |
|---------------------------------------|----|
| Informationen zu i-Personalize™ | 26 |
| Herunterladen von Daten | 26 |

SETUP-Betrieb

Einstellen des Klangs

| | |
|---|----|
| Einstellen der UKW-Vorverstärkung | 27 |
| Umschalten des Tuner-Modus | 27 |
| Ein- und Ausschalten des Subwoofers | 27 |
| Einstellen des Subwoofer-Ausgangs (nur CDA-9815RB/CDA-9813R) | 27 |
| Bestätigungston-Funktion | 27 |

Einstellen der Anzeige

| | |
|--|----|
| Ändern der Displaybeleuchtung (nur CDA-9813R) | 27 |
| Dimmer-Regelung (nur CDA-9815RB/ CDA-9813R/CDA-9812RX) | 27 |
| Funktion für das Scrollen von Textinformationen | 27 |
| Einstellen des Modus zum Scrollen von Text (nur CDA-9815RB) | 28 |
| Wechseln der Schrift (nur CDA-9815RB) | 28 |
| Einstellen des Kontrasts im Display (nur CDA-9815RB) | 28 |
| Demo | 28 |

MP3

| | |
|--------------------------------|----|
| Wiedergabe von MP3-Daten | 28 |
|--------------------------------|----|

Externes Gerät

| | |
|---|----|
| Ein- /Ausschalten der Stummschaltfunktion ... | 28 |
| Einstellen der AUX-Betriebsart (V-Link) | 28 |
| Anschließen an einen externen Verstärker | 28 |
| Einstellen der Klangdeaktivierung für externe Geräte | 28 |

DAB (Zusatzausstattung)

| | |
|---|----|
| Einstellen von Datenpaketen mit einem DAB-Receiver (Zusatzausstattung) | 29 |
| Wechseln des Dienstes | 29 |
| Wechseln der Servicekomponente | 29 |
| Speichern eines Dienstes | 30 |
| Empfangen gespeicherter Dienste | 30 |

| | |
|--|----|
| Automatisches Speichern eines Datenpakets | 30 |
| Sendereinstellung nach PTY (Programmtyp) ... | 30 |
| Ein- /Ausschalten des Verkehrsfunks(ON/OFF) ... | 31 |
| Einstellen der Auswahlbetriebsart für Ansagen | 31 |
| Wechseln des Anzeigemodus | 31 |
| Anzeigen des Regionsnamens | 32 |
| Empfangen von Durchsageninformationen von lokalen DAB-Sendern | 32 |
| Einstellen der automatischen Umschaltung von DAB zu RDS | 32 |
| Ein- Ausschalten von ON/OFF für DRC (Dynamic Range Control) | 32 |

MobileHub™-Verbindungsfunktion (Zusatzausstattung)

| | |
|---|----|
| Informationen zur MobileHub™-Verbindung ... | 33 |
| Ein- und Ausschalten der Telefonbetriebsart ... | 33 |
| Eingehende Anrufe | 33 |
| Tätigen von Anrufen | 34 |
| SMS-Betrieb (Kurznachrichtendienst) | 34 |

CD-Wechsler (Zusatzausstattung)

| | |
|---|----|
| Bedienung des CD-Wechslers (Zusatzausstattung) | 35 |
| Wiedergeben von MP3-Dateien mit dem CD- Wechsler (Zusatzausstattung) | 35 |
| Wahl zwischen mehreren Wechslern (Zusatzausstattung) | 35 |

Fernbedienung

| | |
|--|----|
| Bedienelemente auf der Fernbedienung (nur CDA- 9815RB/CDA-9813R/CDA-9812RX) | 36 |
| Funktionsweise des Audioprozessors (nur CDA-9815RB/CDA-9813R) | 36 |
| Batteriewechsel der (nur CDA-9815RB/CDA- 9813R/CDA-9812RX) Fernbedienung | 37 |

Information

| | |
|------------------------|----|
| Im Problemfall | 37 |
| Technische Daten | 39 |

Installation und Anschlüsse

| | |
|---|----|
| Warnung | 40 |
| Vorsicht | 40 |
| Vorsichtsmaßnahmen | 40 |
| Installation | 41 |
| Anschlüsse für CDA-9812RX/CDA-9811R ... | 42 |
| Anschlüsse für CDA-9815RB/CDA-9813R ... | 44 |

GERÄTE-PASS

Bedienungsanleitung

WARNUNG

WARNUNG

Dieses Symbol weist auf wichtige Anweisungen hin. Bei Nichtbeachtung besteht die Gefahr von schweren Verletzungen oder Todesfällen.

KEINE BEDIENUNG AUSFÜHREN, DIE VOM SICHEREN FÜHREN DES FAHRZEUGS ABLENKEN KÖNNTE.

Führen Sie Bedienungen, die Ihre Aufmerksamkeit längere Zeit in Anspruch nehmen, erst aus, nachdem das Fahrzeug zum Stillstand gekommen ist. Halten Sie das Fahrzeug immer an einer sicheren Stelle an, bevor Sie solche Bedienungen ausführen. Andernfalls besteht Unfallgefahr.

DIE LAUTSTÄRKE NUR SO HOCH STELLEN, DASS SIE WÄHREND DER FAHRT NOCH AUSSENGERÄUSCHE WAHRNEHMEN KÖNNEN.

Andernfalls besteht Unfallgefahr.

GERÄT NICHT ÖFFNEN.

Andernfalls besteht Unfallgefahr, Feuergefahr oder die Gefahr eines elektrischen Schlages.

NUR IN FAHRZEUGEN MIT 12-VOLT-BORDNETZ UND MINUS AN MASSE VERWENDEN.

Fragen Sie im Zweifelsfall Ihren Händler. Andernfalls besteht Feuergefahr usw.

KLEINE GEGENSTÄNDE WIE BATTERIEN VON KINDERN FERNHALTEN.

Werden solche Gegenstände verschluckt, besteht die Gefahr schwerwiegender Verletzungen. Suchen Sie unverzüglich einen Arzt auf, wenn ein Kind einen solchen Gegenstand verschluckt.

SICHERUNGEN IMMER DURCH SOLCHE MIT DER RICHTIGEN AMPEREZAHL ERSETZEN.

Andernfalls besteht Feuergefahr oder die Gefahr eines elektrischen Schlages.

LÜFTUNGSÖFFNUNGEN UND KÜHLKÖRPER NICHT ABDECKEN.

Andernfalls kann es zu einem Wärmestau im Gerät kommen, und es besteht Feuergefahr.

DAS GERÄT NUR AN EIN 12-V-BORDNETZ IN EINEM FAHRZEUG ANSCHLIESSEN.

Andernfalls besteht Feuergefahr, die Gefahr eines elektrischen Schlages oder anderer Verletzungen.

KEINE FREMDKÖRPER IN EINSCHUBSCHLITZE ODER ÖFFNUNGEN AM GERÄT STECKEN.

Andernfalls kann es zu Verletzungen oder Schäden am Gerät kommen.

VORSICHT

Dieses Symbol weist auf wichtige Anweisungen hin. Bei Nichtbeachtung besteht die Gefahr von Verletzungen bzw. Sachschäden.

DAS GERÄT NICHT WEITERBENUTZEN, WENN EIN PROBLEM AUFTRITT.

Andernfalls kann es zu Verletzungen oder Schäden am Gerät kommen. Geben Sie das Gerät zu Reparaturzwecken an einen autorisierten Alpine-Händler oder den nächsten Alpine-Kundendienst.

FRISCHE BATTERIEN NICHT MIT GEBRAUCHTEN MISCHEN. BEIM EINLEGEN AUF KORREKTE AUSRICHTUNG DER BATTERIEPOLE ACHTEN.

Legen Sie die Batterien gemäß den Anweisungen mit korrekt ausgerichteten Polen (+ und -) ein. Ein Bersten oder Auslaufen der Batterie kann Verletzungen und einen Geräteschaden zur Folge haben.

DIE HÄNDE FERNHALTEN, WENN SICH DAS MOTORGETRIEBENE BEDIENTEIL BEWEGT.

Andernfalls kann es zu Verletzungen oder Schäden am Gerät kommen.

VORSICHTSMASSNAHMEN

Temperatur

Vergewissern Sie sich vor dem Einschalten des Gerätes, dass die Temperatur in der Fahrgastzelle zwischen +60°C und -10°C liegt.

Kondensation

Kondensation kann zu einem Schwanken der CD-Wiedergabe führen. In diesem Fall die Disc vom Player entfernen und etwa eine Stunde lang warten, bis die Feuchtigkeit verdampft ist.

Beschädigte Disc

Versuchen Sie nicht, eine Disc mit Rissen, Verwellungen oder anderen Schäden abzuspielen, da dadurch das Laufwerk ernsthaft beschädigt werden kann.

Wartung und Instandsetzung

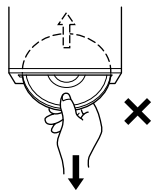
Versuchen Sie bitte nicht, das Gerät bei auftretenden Problemen eigenmächtig zu reparieren. Überlassen Sie alle größeren Wartungs- und Instandsetzungsarbeiten dem qualifizierten Alpine-Kundendienst.

VORSICHTSMASSNAHMEN

Unterlassen Sie folgendes

Fassen Sie niemals eine Disc an bzw. versuchen Sie nicht diese herauszuziehen, während sie von der Wiederladeautomatik in das Laufwerk zurückgezogen wird.

Versuchen Sie nicht, eine Disc in das Gerät einzuschieben, wenn dieses ausgeschaltet ist.

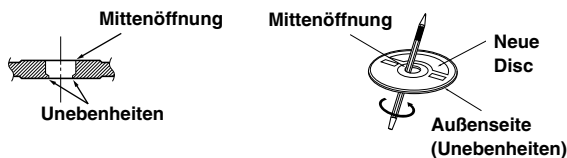


Einschieben von Discs

Sie können jeweils nur eine Disc zur Wiedergabe einsetzen. Versuchen Sie nicht, mehr als eine Disc einzuschieben. Die Etikettenseite muß nach oben weisen. Eine falsch eingeschobene Disc wird automatisch ausgeworfen. Wenn eine richtig eingesetzte Disc wiederholt ausgeworfen wird, drücken Sie den Reset-Schalter mit einem spitzen Gegenstand wie z.B. einem Kugelschreiber. Abspielen einer Disc beim Fahren auf einer sehr holprigen Straße kann zu Tonaussetzern führen, hierdurch kann die Disc jedoch nicht verkratzt und das Gerät auch nicht beschädigt werden.

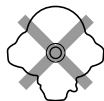
Neue Discs

Zum Schutz, daß eine CD nicht verkleben kann, wirft der CD-Player jede Disc mit unebener Oberfläche und jede falsch eingelegte Disc aus. Wenn eine neue Disc in den Player eingesetzt und nach anfänglichem Laden wieder ausgeworfen wird, sollten Sie mit einem Finger um die Innenseite der Mittenöffnung und den Außenrand der Disc tasten. Falls Sie irgendwelche Unebenheiten feststellen, könnte dies bedeuten, daß die Disc nicht richtig geladen werden kann. Zur Beseitigung derartiger Unebenheiten können Sie die Innenkante der Öffnung und die Außenkante der Disc mit einem Kugelschreiber oder einem anderen geeigneten Gegenstand abreiben. Schieben Sie die Disc dann erneut ein.



CDs mit unregelmäßiger Form

Verwenden Sie ausschließlich vollständig runde CDs und niemals CD's mit einer abweichenden oder unregelmäßig Form. Solche CDs können den Gerätemechanismus beschädigen.



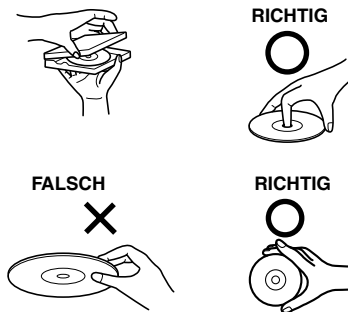
Einbauort

Wählen Sie einen Einbauort, der dem CDA-9815RB/CDA-9813R/CDA-9812RX/CDA-9811R Schutz bietet vor:

- direkter Sonneneinstrahlung und Wärme
- Feuchtigkeit und Nässe
- Staub
- starken Erschütterungen

Richtige Handhabung

Achten Sie darauf, die Disc nicht fallen zu lassen. Fassen Sie die Disc nur am Rand an, so daß keine Fingerabdrücke auf die Oberfläche gelangen. Discs dürfen weder beschrieben noch mit irgendeinem Gegenstand beklebt werden.



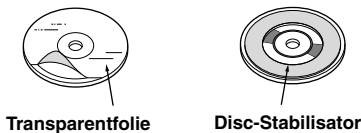
Disc-Reinigung

Fingerabdrücke, Staub und Schmutz auf der Oberfläche der Disc können Tonaussetzer verursachen. Wischen Sie die Spiel-Oberfläche der Disc routinemäßig mit einem sauberen, weichen Tuch von der Mitte zum Rand hin ab. Bei starker Verschmutzung können Sie das Tuch mit einer milden, neutralen Reinigungslösung anfeuchten, bevor Sie die Disc abwischen.



Disc-Zubehör

Zum Schutz der Disc-Oberfläche und zur Verbesserung der Klangqualität sind verschiedene Zubehör-Artikel im Fachhandel erhältlich. Die meisten dieser Zubehör-Artikel beeinflussen jedoch die Dicke und/oder den Durchmesser der Disc. Durch den Gebrauch derartiger Zubehör-Artikel können Betriebsstörungen auftreten. Wir raten davon ab, derartige Zubehör-Artikel für Discs zu verwenden, die mit Alpine-CD-Playern abgespielt werden.



Umgang mit CDs (CD/CD-R/CD-RW)

- Berühren Sie nicht die Oberfläche einer CD.
- Schützen Sie CDs vor direktem Sonnenlicht.
- Bringen Sie keine Aufkleber auf einer CD an, und schreiben Sie nicht auf die Oberfläche.
- Reinigen Sie die CD, wenn sie verstaubt ist.
- Achten Sie darauf, daß der äußere Rand der CD glatt ist.
- Verwenden Sie kein handelsübliches CD-Zubehör.

Lassen Sie eine CD nicht längere Zeit in einem Auto oder in diesem Gerät. Setzen Sie CDs auf keinem Fall direktem Sonnenlicht aus. Hitze und Feuchtigkeit können CDs so beschädigen, daß sie sich nicht mehr abspielen lassen.

Hinweis zu CD-Rs/CD-RWs

- Wenn sich eine CD-R/CD-RW nicht wiedergeben lässt, vergewissern Sie sich, dass sie nach der letzten Aufnahme abgeschlossen wurde.
- Schließen Sie die CD-R/CD-RW gegebenenfalls ab und versuchen Sie nochmals, sie wiederzugeben.

Informationen zu den Discs, die mit den Modellen CDA-9815RB/CDA-9813R/CDA-9812RX verwendet werden können.

Verwenden Sie nur CDs, deren Etikett eins der CD-Logos unten enthält.



Wenn Sie nicht spezifizierte CDs verwenden, kann ein ordnungsgemäßer Betrieb nicht garantiert werden.

Mit diesem Gerät können Sie CD-Rs (beschreibbare CDs) und CD-RWs (wiederbeschreibbare CDs), die als Audio-CDs konzipiert sind, abspielen. Außerdem können Sie CD-Rs/CD-RWs mit Audiodateien im MP3/WMA-Format wiedergeben lassen.

- Einige der folgenden CDs können mit diesem Gerät möglicherweise nicht wiedergegeben werden:
Beschädigte CDs, CDs mit Fingerabdrücken, CDs, die extremen Temperaturen oder Sonnenlicht (z. B. in einem Auto oder in diesem Gerät) ausgesetzt waren, unter instabilen Bedingungen aufgenommene CDs, CDs, auf denen eine Aufnahme fehlschlug und auf die erneut aufgenommen wurde, urheberrechtsgeschützte CDs, die nicht dem Audio-CD-Industriestandard entsprechen.
- Verwenden Sie Discs mit MP3/WMA-Dateien in einem Format, das mit diesem Gerät kompatibel ist. Näheres dazu finden Sie auf Seite 15-16.

Informationen zu den Discs, die mit dem Modell CDA-9811R verwendet werden können

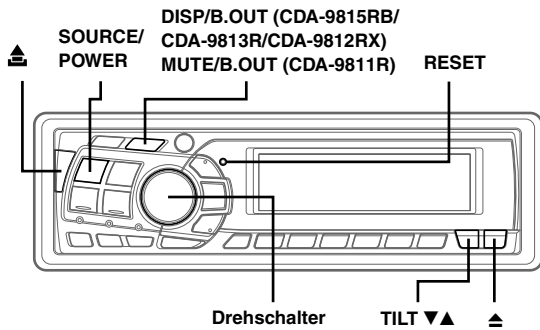
Es empfiehlt sich, ausschließlich CDs mit den unten angegebenen Markierungen zu verwenden.

Mit diesem Gerät können Sie CD-Rs (beschreibbare CDs) und CD-RWs (wiederbeschreibbare CDs), die als Audio-CDs konzipiert sind, abspielen. Außerdem können Sie CD-Rs/CD-RWs mit Audiodateien im MP3/WMA-Format wiedergeben lassen.

- Einige der folgenden CDs können mit diesem Gerät möglicherweise nicht wiedergegeben werden:
Beschädigte CDs, CDs mit Fingerabdrücken, CDs, die extremen Temperaturen oder Sonnenlicht (z. B. in einem Auto oder in diesem Gerät) ausgesetzt waren, unter instabilen Bedingungen aufgenommene CDs, CDs, auf denen nach einer fehlerhaften Aufnahme erneut aufgenommen wurde.



Vorbereitungen



Ein- und Ausschalten

Drücken Sie **SOURCE/POWER**, um das Gerät einzuschalten.

- Das Gerät kann auch durch Betätigen einer anderen Taste eingeschaltet werden (Ausnahme: ▲).

Nach dem Einschalten steigt die Lautstärke allmählich bis zum zuvor eingestellten Hörpegel an.

Zum Ausschalten halten Sie **SOURCE/POWER** mindestens 3 Sekunden lang gedrückt.

- Wenn Sie das Gerät zum ersten Mal einschalten, ist die Lautstärke auf die Stufe 12 eingestellt.

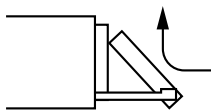
Initialisierung bei der ersten Inbetriebnahme

Drücken Sie unbedingt den RESET-Schalter, wenn Sie das Gerät zum ersten Mal benutzen, nachdem Sie einen CD-Wechsler o. ä. installiert oder die Autobatterie ausgetauscht haben.

- 1 Schalten Sie das Gerät aus.
- 2 Drücken Sie den **RESET-Schalter** mit einem Kugelschreiber oder einem anderen spitzen Gegenstand.

Öffnen und Schließen des Displays

- 1 Drücken Sie ▲.
Das bewegliche Display fährt aus.



Zum Schließen des Displays drücken Sie ▲ ein weiteres Mal.

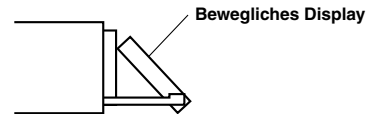
Das Display fährt wieder ein.

- Stoßen oder schlagen Sie nicht an das geöffnete Display, da dies Gerätestörungen zur Folge haben kann.
- Das Display kann bei tiefen Temperaturen und nach dem Einschalten zunächst eine Weile dunkel sein. Nach kurzer Zeit ist die Bildhelligkeit dann jedoch normal.
- Das Display stoppt beim Schließen am eingestellten Winkel.

Achtung

Halten Sie Ihre Hände (und andere Gegenstände) vom Display fern, während dieses sich öffnet oder schließt, um eine Beschädigung oder Verletzung zu vermeiden. Die Rückseite des beweglichen Displays kann sich beim Betrieb stark erwärmen. Dies ist jedoch normal und zeigt keinen Defekt an. Vermeiden Sie ein Berühren der Displayrückseite.

Displaywinkleinstellung



Das bewegliche Display kann je nach Wunsch auf einen von 3 verschiedenen Neigungswinkeln eingestellt werden.

Mit TILT ▼▲ können Sie den Neigungswinkel des beweglichen Displays einstellen.

- Das Display schließt sich eine halbe Minute nachdem Sie den Zündschlüssel in die Position OFF gedreht haben.
- Der eingestellte Neigungswinkel des Displays wird gespeichert. Sie brauchen den Neigungswinkel also nicht erneut einzustellen, wenn das Gerät wieder eingeschaltet wird.

Achtung

Halten Sie Ihre Hände (und andere Gegenstände) vom Display fern, während dieses sich öffnet oder schließt, um eine Beschädigung oder Verletzung zu vermeiden. Die Rückseite des beweglichen Displays kann sich beim Betrieb stark erwärmen. Dies ist jedoch normal und zeigt keinen Defekt an. Vermeiden Sie ein Berühren der Displayrückseite.

Einstellen der Lautstärke

Drehen Sie den **Drehwähler**, bis die gewünschte Lautstärke eingestellt ist.

Stummschaltfunktion (nur CDA-9811R)

Wenn Sie die Stummschaltfunktion aktivieren, wird die Lautstärke sofort um 20 dB verringert.

Drücken Sie **MUTE/B.OUT**, um die Betriebsart MUTE einzuschalten.

Der Tonpegel verringert sich um etwa 20 dB.

Wenn Sie **MUTE/B.OUT** erneut drücken, gilt für die Lautstärke wieder die vorherige Einstellung.

Ändern der Audiopegelanzeige (nur CDA-9815RB/CDA-9813R/CDA-9812RX)

Sie können für die Audiopegelanzeige eins von drei Anzeigemustern auswählen. Sie können die Anzeige auch deaktivieren.

Wechseln Sie mit **DISP/B.OUT** das Anzeigemuster.

Für CDA-9815RB/CDA-9813R:

AUDIO-EINSTELLUNG → EQ-EINSTELLUNG → X-OVER-EINSTELLUNG → AUS → AUDIO-EINSTELLUNG

Für CDA-9812RX:

AUDIO-EINSTELLUNG → BASS-EINSTELLUNG → TREBLE-EINSTELLUNG → AUS → AUDIO-EINSTELLUNG

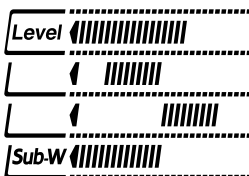
Die Anzeigen enthalten wie unten dargestellt den in der jeweiligen Betriebsart eingestellten Wert.

| | AUDIO-EINSTELLUNG | EQ-/BASS-/TREBLE-EINSTELLUNG | X-OVER-EINSTELLUNG |
|---------------------|-------------------|------------------------------|--------------------|
| Pegelanzeige | VOLUME | PEGEL | PEGEL |
| Bandbreiten-anzeige | BALANCE | BREITE | STEILHEIT |
| Frequenz-anzeige | FADER | FREQUENZ | FREQUENZ |
| Sub-W-Anzeige | SUB-W* | - | - |

*Nur wenn SUB-W auf ON gesetzt ist

AUDIO-Einstellanzeige Beispiel für CDA-9813R

VOLUME : 18
BALANCE : L6
FADER : F6
SUB-W : 9dB



EQ-Einstellanzeige Beispiel für CDA-9813R

PEGEL : +2
BREITE : 2
FREQUENZ : 200Hz




X-OVER-Einstellanzeige Beispiel für CDA-9813R

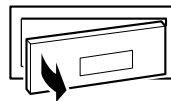
PEGEL : -7dB
STEILHEIT : 2 (-12dB/oct.)
FREQUENZ : 2k



Abnehmen und Aufstecken des Bedienteils

Abnehmen

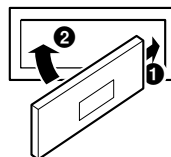
- 1 Schalten Sie das Gerät aus.
- 2 Drücken Sie links oben  (Freigabe), so dass das Bedienteil herausspringt.
- 3 Ziehen Sie das Bedienteil an der linken Seite heraus.



- Das Bedienteil (insbesondere die Anschlüsse an der Rückseite des Bedienteils) kann sich auch im normalen Betrieb erwärmen. Dies ist keine Fehlfunktion.
- Bewahren Sie das Bedienteil immer im Etui auf, wenn Sie es bei sich tragen, damit es geschützt ist.

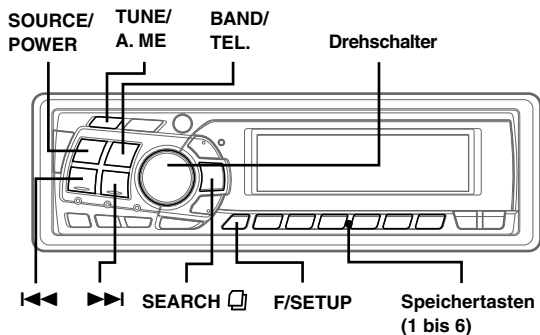
Aufstecken

- 1 Setzen Sie die rechte Seite des Bedienteils in das Hauptgerät ein. Richten Sie die Kerbe am Bedienteil an den vorstehenden Teilen am Hauptgerät aus.
- 2 Drücken Sie auf die linke Seite des Bedienteils, bis es fest am Hauptgerät einrastet.



- Vergewissern Sie sich vor dem Anbringen des Bedienteils, dass sich kein Schmutz oder Staub auf den Anschlüssen und kein Fremdkörper zwischen dem Bedienteil und dem Hauptgerät befindet.
- Bringen Sie das Bedienteil vorsichtig an. Halten Sie das Bedienteil dabei an den Seiten, damit Sie nicht versehentlich irgendwelche Tasten drücken.

Rundfunkempfang



Rundfunkempfang

- 1 Drücken Sie **SOURCE/POWER**, bis eine Radiofrequenz im Display erscheint.
- 2 Drücken Sie **BAND/TEL.** so oft, bis der gewünschte Frequenzbereich angezeigt wird.
FM1 (F1) → FM2 (F2) → FM3 (F3) → MW → LW → FM1 (F1)
- 3 Drücken Sie **TUNE/A. ME**, um die Einstellbetriebsart auszuwählen.

CDA-9815RB:

DX SEEK (Distanzbetriebsart) → SEEK (Lokalbetriebsart) → OFF (manuelle Betriebsart) → DX SEEK

CDA-9813R/CDA-9812RX:

DX SEEK (Distanzbetriebsart) → DX SEEK (Lokalbetriebsart) → DX SEEK (manuelle Betriebsart) → DX SEEK

CDA-9811R:

DX SEEK (Distanzbetriebsart) → DX SEEK (Lokalbetriebsart) → DX SEEK (manuelle Betriebsart) → DX SEEK

- Anfangsbetriebsart ist Distanzbetriebsart.

Distanzbetriebsart:

Sender mit starken und schwachen Sendesignalen werden automatisch eingestellt (automatischer Sendersuchlauf).

Lokalbetriebsart:

Nur Sender mit starken Sendesignalen werden automatisch eingestellt (automatischer Sendersuchlauf).

Manuelle Betriebsart:

Die Frequenz wird schrittweise manuell eingestellt (manuelle Sendersuche).

- 4 Stellen Sie mit **◀◀** oder **▶▶** den gewünschten Sender ein.
Wenn Sie **◀◀** oder **▶▶** gedrückt halten, läuft die Frequenz schnell durch.
- Die Anzeige **ST** erscheint im Display, wenn ein UKW-Stereosender eingestellt ist.

Manuelle Senderspeicherung

- 1 Wählen Sie das Frequenzband, und stellen Sie dann den Sender ein, der als Festsender gespeichert werden soll.
 - 2 Halten Sie mindestens 2 Sekunden lang eine der **Speichertasten (1 bis 6)** gedrückt, auf der Sie den Sender speichern wollen.
Der ausgewählte Sender wird gespeichert. Im Display werden der Frequenzbereich, die Speichernummer und die gespeicherte Senderfrequenz angezeigt.
- Bis zu 30 Sender können insgesamt im Gerät gespeichert werden (6 Sender pro Frequenzbereich: UKW1, UKW2, UKW3, MW und LW).
 - Beim Eingeben eines neuen Senders in einen bereits belegten Speicherplatz wird der alte Festsender gelöscht und durch den neuen ersetzt.
 - Wenn die Anzeige "FUNC" (bzw. nur die Linie unter der Anzeige "FUNC" beim CDA-9811R) leuchtet, schalten Sie die Anzeige durch Drücken von **F/SETUP** aus. Danach können Sie die Funktion ausführen.

Automatische Senderspeicherung

- 1 Drücken Sie wiederholt auf **BAND/TEL.**, bis das gewünschte Frequenzband im Display erscheint.
 - 2 Halten Sie **TUNE/A. ME** mindestens 2 Sekunden lang gedrückt.
Während der automatischen Senderspeicherung ändert sich die auf dem Display angezeigte Frequenz entsprechend. Der Tuner sucht nun automatisch die 6 stärksten Sender aus und speichert sie in der Reihenfolge ihrer Signalstärke hintereinander ab.
Nach der automatischen Senderspeicherung stellt der Tuner den Sender von Speicherplatz Nr. 1 ein.
- Wenn der Suchlauf keinen speicherbaren Sender findet, ruft der Tuner wieder den Sender auf, der vor dem automatischen Senderspeichervorgang eingestellt war.

Abstimmen eines Festsenders

- 1 Drücken Sie wiederholt auf **BAND/TEL.**, bis das gewünschte Frequenzband angezeigt wird.
 - 2 Drücken Sie eine der **Speichertasten (1 bis 6)**, unter der der gewünschte Sender gespeichert ist.
Das Display zeigt das Frequenzband, die Stationsnummer und die Frequenz des gewählten Festsenders an.
- Wenn die Anzeige "FUNC" (bzw. nur die Linie unter der Anzeige "FUNC" beim CDA-9811R) leuchtet, schalten Sie die Anzeige durch Drücken von **F/SETUP** aus. Danach können Sie die Funktion ausführen.

Suchen eines Senders anhand des Sendernamens

Wenn Namen für Radiosender eingegeben werden, können Sie einen Radiosender anhand seines Namens suchen.

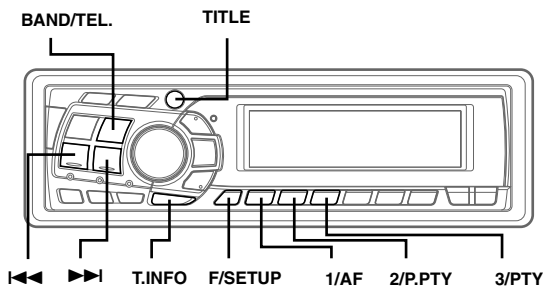
- 1 Wechseln Sie in der Radiobetriebsart mit **SEARCH** in die Betriebsart zur Namenssuche.**
Der erste eingegebene Name blinkt im Display.
- 2 Wählen Sie den gewünschten Namen aus, indem Sie den Drehschalter innerhalb von 10 Sekunden drehen.**
- 3 Drücken Sie den Drehschalter, um die Frequenz des ausgewählten Sendernamens einzustellen.**
 - Die Suche in der Betriebsart zur Namenssuche wird beendet, indem Sie **SEARCH** mindestens 2 Sekunden gedrückt halten.
 - Wenn ein Sender keinen Namen hat, wird 2 Sekunden lang "NO TITLE" angezeigt.

Schnellsuchfunktion

Sie können einen Radiosender anhand seiner Frequenz suchen.

- 1 Halten Sie **SEARCH** in der Radiobetriebsart mindestens 2 Sekunden lang gedrückt, um die Schnellsuchbetriebsart zu aktivieren.**
- 2 Drehen Sie den Drehschalter innerhalb von 10 Sekunden, um die gewünschte Frequenz auszuwählen.**
- 3 Drücken Sie den Drehschalter, um die ausgewählte Frequenz einzustellen.**
 - Die Suche in der Schnellsuchbetriebsart wird beendet, wenn Sie **SEARCH** mindestens 2 Sekunden gedrückt halten.

RDS



Einstellen der RDS-Empfangsfunktion und Empfang von RDS-Sendern

RDS ist ein Rundfunk-Informationssystem, das sich des 57 kHz Zwischenträgers gewöhnlicher UKW-Programme bedient. RDS ermöglicht den Empfang von Verkehrsfunkdurchsagen und Senderkennungen sowie den automatischen Wechsel zu stärker einfallenden Alternativfrequenzen, die dasselbe Programm ausstrahlen.

- 1 Drücken Sie **F/SETUP**, so dass die Anzeige "FUNC" (bzw. nur die Linie unter der Anzeige "FUNC" beim CDA-9811R) leuchtet.**
- 2 Drücken Sie **1/AF**, um die RDS-Betriebsart zu aktivieren.**
- 3 Drücken Sie **◀◀** bzw. **▶▶**, um den gewünschten RDS-Sender einzustellen.**
- 4 Zum Abschalten der RDS-Betriebsart drücken Sie **1/AF** ein weiteres Mal.**
- 5 Drücken Sie **F/SETUP**, um auf Normalbetrieb zurückzuschalten. Die Anzeige "FUNC" (bzw. nur die Linie unter der Anzeige "FUNC" beim CDA-9811R) erlischt.**

- Wenn das Gerät das **PTY 31**-Signal (Notfallalarm) empfängt, wird im Display automatisch "ALARM" angezeigt.

Die digitalen RDS-Daten enthalten folgende Informationen:

| | |
|-----|---|
| PI | Programmkennung |
| PS | Name des Senders |
| AF | Verzeichnis der Alternativfrequenzen |
| TP | Verkehrsfunkprogramm |
| TA | Verkehrsfunkdurchsage |
| PTY | Programmtyp |
| EON | Einblendung anderer Sender mit Verkehrsdurchsagen |

Abrufen gespeicherter RDS-Festsender

- 1 Drücken Sie **F/SETUP**, so dass die Anzeige "FUNC" (bzw. nur die Linie unter der Anzeige "FUNC" beim CDA-9811R) leuchtet.
- 2 Drücken Sie **1/AF**, um die RDS-Betriebsart zu aktivieren.
- 3 Drücken Sie **F/SETUP**, um den Normalbetrieb zu aktivieren.
Die Anzeige "FUNC" (bzw. nur die Linie unter der Anzeige "FUNC" beim CDA-9811R) erlischt.
- 4 Vergewissern Sie sich, dass die Anzeige "FUNC" (bzw. nur die Linie unter der Anzeige "FUNC" beim CDA-9811R) erlischt, und drücken Sie dann die **Speichertaste**, unter der der gewünschte RDS-Sender gespeichert ist.

Sollte das Sendersignal zu schwach sein, stellt das Gerät automatisch eine stärkere Station aus dem AF-Verzeichnis (Alternativfrequenzen) ein.

5 Wenn der Festsender und entsprechende Stationen des AF-Verzeichnisses nicht empfangbar sind:

Wenn die PI SEEK-Einstellung aktiviert ist (siehe "PI SEEK-Einstellung" auf dieser Seite), sucht das Gerät erneut nach einem Sender aus dem PI-Verzeichnis (Programm-Identifizierung).

Wenn im aktuellen Gebiet noch immer kein Sender empfangbar ist, zeigt das Gerät die Frequenz des Festsenders an, und die Stationsnummer verschwindet.

Falls das Signal eines eingestellten Ortssenders schwächer wird und nicht mehr empfangen werden kann, drücken Sie dieselbe Stationstaste noch einmal, um den Ortssender eines anderen Gebiets einzustellen.

- Einzelheiten zum Einspeichern von RDS-Sendern finden Sie im Abschnitt "Rundfunkempfang". RDS-Sender können nur in den Bändern UKW1, UKW2 und UKW3 gespeichert werden.

Empfang von RDS-Ortssendern

- 1 Halten Sie **F/SETUP** mindestens 3 Sekunden lang gedrückt, um den Funktionseinstellmodus zu aktivieren.
- 2 Drücken Sie **◀◀** oder **▶▶**, um die RDS-REG (Regional)-Funktion auszuwählen.
- 3 Drücken Sie **BAND/TEL.**, um die RDS- Ortssender-Empfangsfunktion einzuschalten (RDS-Regional ON) bzw. auszuschalten (RDS-Regional OFF).
In der Regional OFF-Betriebsart empfängt das Gerät automatisch den jeweiligen RDS-Ortssender.
- 4 Drücken Sie **F/SETUP**, um den Einstellbetrieb zu beenden.

PI SEEK-Einstellung

- 1 Halten Sie **F/SETUP** mindestens 3 Sekunden lang gedrückt.
- 2 Drücken Sie **◀◀** oder **▶▶**, um "PI SEEK" (CDA-9811R:"PISK") zu wählen.
- 3 Drücken Sie **BAND/TEL.**, um zwischen "PI SEEK ON" (CDA-9811R:"PISK ON") und "PI SEEK OFF" (CDA-9811R:"PISK OFF") umzuschalten.
- 4 Drücken Sie **F/SETUP**, um die ausgewählte Betriebsart einzustellen.

Empfang von Verkehrsnachrichten

- 1 Drücken Sie **T.INFO**, so dass die Linie unter der Anzeige "T.INFO" aufleuchtet (bzw. nur die Linie über der Anzeige "T.INFO" beim CDA-9813R/CDA-9812RX).

2 Drücken Sie **◀◀** bzw. **▶▶**, um den gewünschten Verkehrsfunksender einzustellen.

Wenn ein Sender mit Verkehrsinformationen eingestellt wird, leuchtet die Linie unter der Anzeige "TP" (bzw. nur die Linie über der Anzeige "TP" beim CDA-9813R/CDA-9812RX) auf. Ausgestrahlte Verkehrsfunkdurchsagen werden automatisch empfangen und wiedergegeben. Solange keine Verkehrsnachrichten gesendet werden, verbleibt das Gerät im Bereitschaftszustand für Verkehrsfunkempfang. Wenn eine Verkehrsfunkdurchsage ausgestrahlt wird, empfängt das Gerät diese automatisch, wobei auf dem Display einige Sekunden lang "TRF-INFO" angezeigt wird und danach wieder die PS-Anzeige.

Nach der Durchsage schaltet das Gerät wieder auf Verkehrsfunk-Empfangsbereitschaft.

- Wenn das Verkehrsfunksignal unter einen bestimmten Pegel abfällt, bleibt das Gerät 1 Minute lang in der Empfangsbetriebsart. Wenn das Signal länger als eine Minute unter einem bestimmten Pegel bleibt, blinkt die Linie unter der Anzeige "T.INFO" (bzw. nur die Linie über der Anzeige "T.INFO" beim CDA-9813R/CDA-9812RX).
- Wenn Sie eine gerade durchgesagte Verkehrsnachricht nicht hören möchten, tippen Sie **T.INFO** leicht an, um den Empfang abzubrechen. Das Gerät schaltet dabei auf Verkehrsfunk-Empfangsbereitschaft zurück und gibt die nächste Durchsage automatisch wieder.
- Wenn die Lautstärke während des Empfangs einer Verkehrsnachricht geändert wird, speichert das Gerät die neue Einstellung. Die nächste Verkehrsfunk-Durchsage wird danach automatisch mit der gespeicherten Lautstärke wiedergegeben.
- Bei **T.INFO**-Betrieb stellt der Suchlauf (SEEK) nur TP-Sender ein.

PTY-Funktion (Abstimmung nach Programmtyp)

- 1 Drücken Sie F/SETUP, so dass die Anzeige "FUNC" (bzw. nur die Linie unter der Anzeige "FUNC" beim CDA-9811R) leuchtet.**
- 2 Drücken Sie 3/PTY, um die PTY-Funktion zu aktivieren, während sich das Gerät im Radiomodus (UKW-Empfang) befindet.**

Der Programmtyp des gegenwärtig eingestellten Senders wird nun 5 Sekunden lang auf dem Display angezeigt.
Falls keine PTY-Information empfangen wird, zeigt das Display "NO PTY" an.
Wenn es sich nicht um einen RDS-Sender handelt, wird "NO PTY" angezeigt.

 - Wenn nicht nach der PTY-Taste innerhalb von 5 Sekunden ein Vorgang ausgeführt wird, wird die PTY-Funktion automatisch wieder aufgehoben.
- 3 Drücken Sie innerhalb von 5 Sekunden nach Aktivieren der PTY-Funktion ◀◀ bzw. ▶▶, d.h. während die PTY (Programmtyp)-Funktion auf dem Display angezeigt wird, um den gewünschten Programmtyp zu wählen.**

Bei jedem Tastendruck wird zum jeweils nächsten Programmtyp der Liste weitergeschaltet.

— — — LIGHT M ↔ CLASSICS ↔ OTHER M — — —
- - - - -
- 4 Drücken Sie innerhalb von 5 Sekunden nach Auswählen des Programmtyps 3/ PTY, um den Suchlauf nach einem Sender mit einem entsprechenden Programm zu starten.**

Der gewählte Programmtyp blinkt während des Suchlaufs im Display und wird kontinuierlich angezeigt, sobald ein entsprechender Sender gefunden wurde.

Wenn kein PTY Sender gefunden wird, erscheint "NO PTY" 5 Sekunden lang im Display.
- 5 Drücken Sie F/SETUP, um den Normalbetrieb zu aktivieren.**

Die Anzeige "FUNC" (bzw. nur die Linie unter der Anzeige "FUNC" beim CDA-9811R) erlischt.

 - Bedienen Sie das Gerät, solange die Anzeige "FUNC" (bzw. nur die Linie unter der Anzeige "FUNC" beim CDA-9811R) leuchtet. Wenn Sie innerhalb von 5 Sekunden keine Funktion ausführen, erlischt die Anzeige "FUNC" (bzw. nur die Linie unter der Anzeige "FUNC" beim CDA-9811R).

Empfang von Verkehrsnachrichten beim Hören von Musik (CD oder Rundfunkprogramm)

- 1 Drücken Sie T.INFO, so dass die Linie unter der Anzeige "T.INFO" aufleuchtet (bzw. nur die Linie über der Anzeige "T.INFO" beim CDA-9813R/CDA-9812RX).**
 - 2 Falls noch kein Verkehrsfunksender eingestellt ist, drücken Sie ◀◀ bzw. ▶▶, um den gewünschten Sender auszuwählen.**

Sobald eine Durchsage empfangen wird, schaltet das Gerät den Ton des CD-Spielers/Wechslers bzw. des UKW-Programms stumm.
Nach der Durchsage schaltet das Gerät dann wieder auf CD-Wiedergabe bzw. normalen Rundfunkempfang um.
- Wenn Verkehrsnachrichten nicht empfangbar sind:**
- Bei Rundfunkempfang:
Wenn das TP-Signal länger als eine Minute nicht empfangen wird, blinkt die Linie unter der Anzeige "T.INFO" (bzw. nur die Linie über der Anzeige "T.INFO" beim CDA-9813R/CDA-9812RX).
- Bei CD-Wiedergabe:
Wenn das TP-Signal nicht mehr empfangen wird, wechselt das Gerät automatisch zu einem Verkehrsfunksender auf einer anderen Frequenz.
- Der Empfänger ist mit einer EON-Funktion (Enhanced Other Networks) ausgestattet, die das AF-Verzeichnis um zusätzliche Alternativfrequenzen erweitert. Die Linie unter der Anzeige "EON" (bzw. nur die Linie über der Anzeige "EON" beim CDA-9813R/CDA-9812RX) leuchtet, während ein RDS EON-Sender empfangen wird. Wenn der empfangene Sender keine Verkehrsdurchsagen ausstrahlt, stellt der Empfänger stattdessen automatisch einen entsprechenden Verkehrsfunksender ein.
- 3 Zum Abschalten des Verkehrsfunkempfangs drücken Sie T.INFO.**

Die Linie unter der Anzeige "T.INFO" (bzw. nur die Linie über der Anzeige "T.INFO" beim CDA-9813R/CDA-9812RX) erlischt.

Empfang mit Programmtyp-Priorität

Mit dieser Funktion können Sie einen bestimmten Programmtyp (Musikrichtung, Nachrichten usw.) voreinstellen, wenn gerade keine entsprechende Sendung ausgestrahlt wird. Sobald eine Sendung des gewünschten Programmtyps beginnt, während Sie eine andere hören, wechselt das Gerät automatisch zu dem Sender, der das gewünschte Programm ausstrahlt. Diese Funktion kann bei MW- und LW-Empfang nicht genutzt werden.

1 Drücken Sie F/SETUP, so dass die Anzeige "FUNC" (bzw. nur die Linie unter der Anzeige "FUNC" beim CDA-9811R) leuchtet.

2 Drücken Sie 2/P.PTY, um die Programmtyp-Prioritätsfunktion zu aktivieren.

"PRIO-PTY" erscheint zur Bestätigung 2 Sekunden lang, wonach der gegenwärtig eingestellte Programmtyp 3 Sekunden lang angezeigt wird. Die Vorgabeeinstellung ist "NEWS" (Nachrichten).

- Wenn innerhalb von 5 Sekunden nach Drücken der 2/P.PTY-Taste kein Vorgang ausgeführt wird, schaltet das Gerät die Programmtyp-Prioritätsfunktion wieder aus.

3 Drücken Sie innerhalb von 5 Sekunden, d.h. während "NEWS" angezeigt wird, die ◀◀ bzw. ▶▶, um den gewünschten Programmtyp zu wählen. Drücken Sie dann 2/P.PTY.

Die Programmtyp-Prioritätsfunktion ist nun aktiviert.

4 Drücken Sie zum erneuten Aktivieren der Programmtyp-Prioritätsfunktion 2/P.PTY.

Wiederholen Sie Schritt 3, um einen anderen Programmtyp einzustellen.

Zum Abschalten der Programmtyp-Prioritätsfunktion halten Sie 2/P.PTY mindestens 2 Sekunden lang gedrückt.

- Im Gegensatz zum Verkehrsfunkempfang arbeitet die Programmtyp-Prioritätsfunktion mit der normalen Hörlautstärke.

5 Drücken Sie F/SETUP, um den Normalbetrieb zu aktivieren. Die Anzeige "FUNC" (bzw. nur die Linie unter der Anzeige "FUNC" beim CDA-9811R) erlischt.

- Bedienen Sie das Gerät, solange die Anzeige "FUNC" (bzw. nur die Linie unter der Anzeige "FUNC" beim CDA-9811R) leuchtet. Wenn Sie innerhalb von 5 Sekunden keine Funktion ausführen, erlischt die Anzeige "FUNC" (bzw. nur die Linie unter der Anzeige "FUNC" beim CDA-9811R).

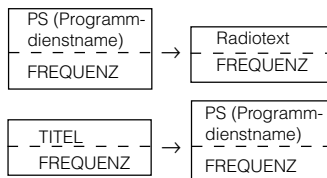
Anzeigen von Radio-Text-Informationen

Text-Informationen von einem Rundfunksender können auf dem Display angezeigt werden.

1 Drücken Sie TITLE, während in der Radiobetriebsart ein UKW-Sender (FM) eingestellt ist, um die Anzeige von Radiotext einzustellen.

Die Anzeige wechselt mit jedem Tastendruck.

CDA-9815RB



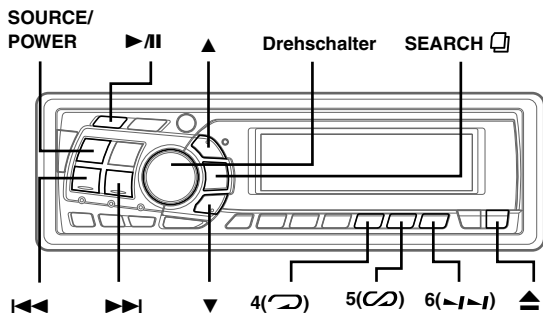
CDA-9813R/CDA-9812RX/CDA-9811R

PS (Programmdienstname) → Radiotext → SENDERTITEL →
FREQUENZ → PS (Programmdienstname)

Das Display zeigt einige Sekunden lang "WAITING" an, wonach die empfangene Text-Information über das Display rollt.

- Wenn keine Text-Information ausgestrahlt wird oder der Text nicht einwandfrei empfangen wird, erscheint "NO TEXT" auf dem Display.

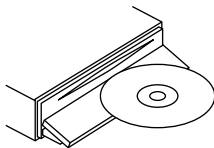
CD/MP3/WMA



Für Benutzer des CDA-9815RB/CDA-9813R/CDA-9812RX: MP3/WMA-Dateien können mit dem integrierten CD-Player dieses Geräts wiedergegeben werden.
Für Benutzer des CDA-9811R: MP3-Dateien können wiedergegeben werden, wenn ein MP3-kompatibler CD-Wechsler angeschlossen wird. WMA-Dateien können jedoch nicht wiedergegeben werden.

Wiedergabe

- 1 Drücken Sie ▲.**
Das Display öffnet sich.
- 2 Legen Sie eine CD mit der beschrifteten Seite nach oben ein.**
Die CD wird vom Mechanismus erfaßt und automatisch eingezogen.



Das Display schließt sich, und die Wiedergabe beginnt. Wenn bereits eine CD eingelegt ist, drücken Sie SOURCE/POWER, um auf CD-Betrieb umzuschalten.

Bei jeder Tastenbetätigung wird nach folgendem Schema weitergeschaltet:

TUNER → CD → CD CHANGER* → TUNER

* Nur wenn ein CD-Wechsler angeschlossen ist.

- 3 Drücken Sie ◀◀ oder ▶▶, um den gewünschten Titel bzw. die gewünschte Datei auszuwählen.**

Zurück zum Anfang des aktuellen Titels (der aktuellen Datei):
Drücken Sie ◀◀.

Zurückspulen:
Halten Sie ◀◀ gedrückt.

Weiter zum Anfang des nächsten Titels (der nächsten Datei):
Drücken Sie ▶▶.

Vorwärtsspulen:
Halten Sie ▶▶ gedrückt.

- 4 Zum Unterbrechen der Wiedergabe drücken Sie ▶/II.**
Wenn Sie ▶/II erneut drücken, wird die Wiedergabe fortgesetzt.

- 5 Zum Auswerfen der Disc drücken Sie ▲.**

- Nehmen Sie eine CD nicht heraus, während sie noch ausgeworfen wird. Legen Sie nicht mehrere Discs gleichzeitig ein. Andernfalls kann es zu Fehlfunktionen kommen.
- Wenn sich die CD nicht auswerfen lässt, halten Sie bei ausgefahrenem Display mindestens 3 Sekunden lang ▲ gedrückt.
- Der CD-Player kann Discs mit Audiodaten, MP3-Daten und WMA-Daten wiedergeben.
- Während der MP3-Wiedergabe leuchtet die MP3-Anzeige.
- Während der WMA-Wiedergabe leuchtet die WMA-Anzeige.
- Bei der Wiedergabe von MP3/WMA-Daten werden als Titel die auf der Disc aufgezeichneten Dateinummern angezeigt.
- Während der MP3/WMA-Wiedergabe können Sie mit ▲ oder ▼ um einen Ordner nach oben bzw. unten wechseln.

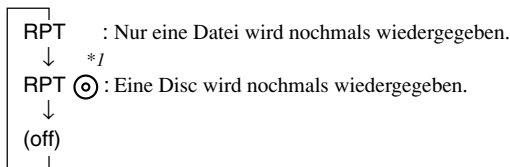
Repeat Funktion

Drücken Sie 4 (↶), um den gerade wiedergegebenen Titel nochmals wiedergeben zu lassen.

Der Titel (bzw. die Datei) wird nochmals wiedergegeben.

Drücken Sie erneut 4 (↶) und wählen Sie OFF, um die wiederholte Wiedergabe zu deaktivieren.

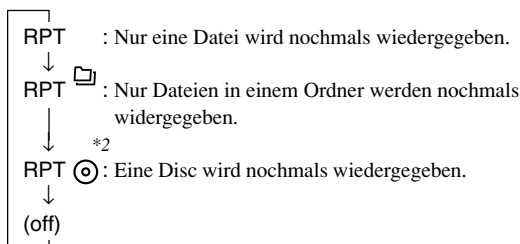
CD-Betrieb:



*1 Wenn ein CD-Wechsler angeschlossen ist

- Wenn REPEAT während der M.I.X.-Wiedergabe in der CD-Wechslerbetriebsart auf ON gesetzt wird, gilt M.I.X. nur für die aktuelle Disc.

MP3/WMA-Betrieb:



*2 Wenn ein MP3-kompatibler CD-Wechsler angeschlossen ist.

- Wenn ein CD-Wechsler mit 6-CD-Magazin oder ein MP3-kompatibler CD-Wechsler angeschlossen ist:
Drücken Sie in der CD-Wechslerbetriebsart **F/SETUP**, so dass die Anzeige "FUNC" (bzw. nur die Linie unter der Anzeige "FUNC" beim CDA-9811R) leuchtet, und fahren Sie innerhalb von 5 Sekunden mit dem Schritt oben fort.
- Wenn ein CD-Wechsler mit 12-CD-Magazin angeschlossen ist:
Drücken Sie in der CD-Wechslerbetriebsart zweimal **F/SETUP**, so dass die Anzeige "FUNC" (bzw. nur die Linie unter der Anzeige "FUNC" beim CDA-9811R) leuchtet, und fahren Sie innerhalb von 5 Sekunden mit dem Schritt oben fort.

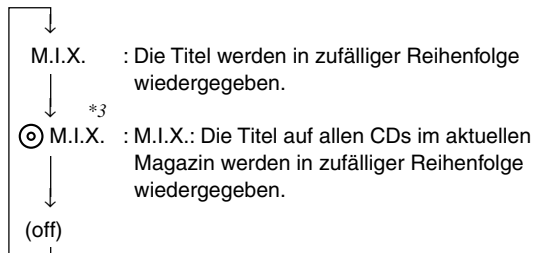
Zufallswiedergabe (M.I.X.)

Drücken Sie bei Pause- oder Wiedergabebetrieb 5 (↻).

Die Titel (Dateien) auf der Disc werden in zufälliger Reihenfolge abgespielt.

Zum Beenden der M.I.X.-Wiedergabe drücken Sie nochmals 5 (↻).

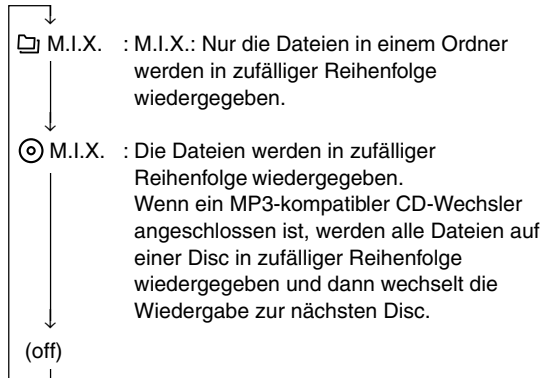
CD-Betrieb:



*3 Wenn ein CD-Wechsler, der über die All M.I.X.-Funktion verfügt, angeschlossen ist

- Wenn M.I.X. während der RPT (REPEAT ALL)-Wiedergabe in der CD-Wechslerbetriebsart auf ON gesetzt wird, gilt M.I.X. nur für die aktuelle Disc.

MP3/WMA-Betrieb:



- Wenn ein CD-Wechsler mit 6-CD-Magazin oder ein MP3-kompatibler CD-Wechsler angeschlossen ist:
Drücken Sie in der CD-Wechslerbetriebsart **F/SETUP**, so dass die Anzeige "FUNC" (bzw. nur die Linie unter der Anzeige "FUNC" beim CDA-9811R) leuchtet, und fahren Sie innerhalb von 5 Sekunden mit dem Schritt oben fort.
- Wenn ein CD-Wechsler mit 12-CD-Magazin angeschlossen ist:
Drücken Sie in der CD-Wechslerbetriebsart zweimal **F/SETUP**, so dass die Anzeige "FUNC" (bzw. nur die Linie unter der Anzeige "FUNC" beim CDA-9811R) leuchtet, und fahren Sie innerhalb von 5 Sekunden mit dem Schritt oben fort.
- Eine Disc mit mehr als 40 Titeln beim CDA-9811R wird mit der M.I.X.-Funktion unter Umständen nicht korrekt wiedergegeben.

Anspielen von Titeln

Aktivieren Sie mit 6 (↵) die Anspielfunktion.

Die ersten 10 Sekunden der einzelnen Titel (Dateien) werden nacheinander abgespielt.

Zum Stoppen des Anspielens drücken Sie 6 (↵) und deaktivieren die Anspielfunktion.

- Wenn ein CD-Wechsler mit 6-CD-Magazin oder ein MP3-kompatibler CD-Wechsler angeschlossen ist:
Drücken Sie in der CD-Wechslerbetriebsart **F/SETUP**, so dass die Anzeige "FUNC" (bzw. nur die Linie unter der Anzeige "FUNC" beim CDA-9811R) leuchtet, und fahren Sie innerhalb von 5 Sekunden mit dem Schritt oben fort.
- Wenn ein CD-Wechsler mit 12-CD-Magazin angeschlossen ist:
Drücken Sie in der CD-Wechslerbetriebsart zweimal **F/SETUP**, so dass die Anzeige "FUNC" (bzw. nur die Linie unter der Anzeige "FUNC" beim CDA-9811R) leuchtet, und fahren Sie innerhalb von 5 Sekunden mit dem Schritt oben fort.

Datei-/Ordnernsuche (bei MP3/WMA)

1 Wählen Sie mit **SEARCH** (🔍) die Datei- bzw. Ordnersuchfunktion in der MP3/WMA-Betriebsart aus.

Dateisuchfunktion

2 Wählen Sie mit ▲ oder ▼ einen anderen Ordner aus.

3 Wählen Sie die gewünschte Datei aus, indem Sie den Drehschalter innerhalb von 10 Sekunden drehen.

4 Drücken Sie den Drehschalter, um die ausgewählte Datei wiederzugeben.

- Die Dateisuchfunktion wird beendet, wenn Sie **SEARCH** (🔍) mindestens 2 Sekunden gedrückt halten.
- Drücken Sie während der Dateisuchfunktion **SEARCH** (🔍), um zur Ordnersuchfunktion zu wechseln.

Ordnernsuchfunktion

2 Drehen Sie den Drehschalter innerhalb von 10 Sekunden, um den gewünschten Ordner auszuwählen.

3 Drücken Sie den Drehschalter, um die erste Datei im ausgewählten Ordner wiederzugeben.

- Die Suche wird beendet, wenn Sie während der Ordnersuchfunktion **SEARCH** (🔍) mindestens 2 Sekunden gedrückt halten.
- Drücken Sie während der Ordnersuchfunktion **SEARCH** (🔍), um zur Dateisuchfunktion zu wechseln.
- "NO FILE" wird 2 Sekunden lang angezeigt, wenn der mit der Ordnersuchfunktion ausgewählte Ordner keine Dateien enthält.
- "-----" wird für den Stammordner angezeigt (Anzeigebeispiel: CDA-9811R).

Schnellsuche

Sie können nach Titeln bzw. Dateien suchen.

1 Halten Sie **SEARCH** (🔍) in der CD-/Wechsler-/MP3-/WMA-Betriebsart mindestens 2 Sekunden lang gedrückt, um die Schnellsuchbetriebsart zu aktivieren.

2 Drehen Sie den Drehschalter innerhalb von 10 Sekunden, um den gewünschten Titel (bzw. die gewünschte Datei) auszuwählen.

Der ausgewählte Titel wird sofort wiedergegeben.

- Die Suche wird beendet, wenn Sie während der Schnellsuchbetriebsart **SEARCH** (🔍) mindestens 2 Sekunden gedrückt halten.

Erläuterungen zu MP3/WMA

VORSICHT

Außer für den privaten Gebrauch ist das Duplizieren von Audiodaten (einschließlich MP3/WMA-Daten) bzw. das Verteilen, Übertragen oder Kopieren solcher Daten, unabhängig davon, ob es kostenlos oder gegen eine Gebühr erfolgt, ohne Genehmigung des Urheberrechtsinhabers durch die Bestimmungen des Urheberrechts und internationaler Verträge untersagt.

Was ist MP3?

MP3, die Abkürzung für "MPEG Audio Layer 3", ist ein von der ISO, der International Standardization Organization, und der MPEG, einer Gemeinschaftsinstitution der IEC, definierter Komprimierungsstandard.

MP3-Dateien enthalten komprimierte Audiodaten. Mit der MP3-Codierung lassen sich sehr hohe Komprimierungsraten erzielen und Musikdateien auf bis zu ein Zehntel ihrer ursprünglichen Größe reduzieren. Trotzdem entspricht die Tonqualität solcher Dateien beinahe der von CDs. Beim MP3-Format werden die hohen Komprimierungsraten durch die Unterdrückung von Tönen erzielt, die für das menschliche Ohr ohnehin nicht hörbar sind oder durch andere Töne verdeckt werden.

Was ist WMA?

WMA-Daten (WMA = "Windows Media™ Audio") sind komprimierte Audiodaten.

Mit WMA können Sie Musikdateien erstellen und mit einer höheren Komprimierungsrate als MP3-Audiodaten speichern (etwa die Hälfte der ursprünglichen Größe). Trotzdem entspricht die Tonqualität solcher Dateien der von CDs.

Verfahren zum Erstellen von MP3/WMA-Dateien

Audiodaten werden mit Hilfe von MP3/WMA-spezifischer Software komprimiert. Einzelheiten zum Erstellen von MP3/WMA-Dateien schlagen Sie bitte in der Bedienungsanleitung zur jeweiligen Software nach.

Die MP3/WMA-Dateien, die Sie mit diesem Gerät wiedergeben können, weisen die Dateierweiterung "mp3" bzw. "wma" auf. Dateien ohne Erweiterung können nicht wiedergegeben werden. (WMA Version 7.1 und 8 werden unterstützt.)

Unterstützte Wiedergabeabstraten und Bitraten

MP3

| | |
|--------------|--|
| Abtastraten: | 48 kHz, 44,1 kHz, 32 kHz, 24 kHz, 22,05 kHz, 16 kHz, 12 kHz, 11,025 kHz, 8 kHz |
| Bitraten: | 8 - 320 Kbps |

WMA

| | |
|--------------|--|
| Abtastraten: | 48 kHz, 44,1 kHz, 32 kHz, 24 kHz, 22,05 kHz |
| Bitraten: | 32 - 192 Kbps |

Bei manchen Abtastraten funktioniert die Frame-Anzeige dieses Geräts (Seite 24) möglicherweise nicht richtig. Die Wiedergabe erfolgt bei manchen Abtastraten möglicherweise nicht korrekt.

ID3-Tags/WMA-Tags

Dieses Gerät unterstützt ID3-Tags, Version 1 und 2, und WMA-Tags.

Wenn Tag-Daten in einer MP3/WMA-Datei enthalten sind, können mit diesem Gerät die in den ID3-Tag-/WMA-Tag-Daten enthaltenen Namen von Titeln, Interpreten und Alben angezeigt werden.

Mit diesem Gerät können nur alphanumerische Einzelbyte-Zeichen (bis zu 30) und der Unterstrich angezeigt werden. Bei nicht unterstützten Zeichen wird "NO SUPPORT" (bzw. "NO SUPRT" beim CDA-9811R) angezeigt.

Herstellen von MP3/WMA-CDs

Zunächst werden MP3/WMA-Dateien vorbereitet und dann mit einer CD-R-Schreibsoftware auf eine CD-R oder CD-RW geschrieben. Eine CD kann bis zu 510 Dateien/Ordner (einschließlich Stammordner) enthalten.

Unterstützte Datenträger

Mit diesem Gerät können Sie CD-ROMs, CD-Rs und CD-RWs abspielen.

Unterstützte Dateisysteme

Dieses Gerät unterstützt CDs, die gemäß ISO9660, Stufe 1 oder 2, formatiert wurden.

Im ISO9660-Standard gelten einige Einschränkungen. Die Verschachtelungstiefe von Ordnern darf einschließlich des Stammverzeichnisses höchstens 8 betragen. Datei-/ Ordnernamen dürfen maximal 31 Zeichen lang sein (einschließlich Erweiterung), bei WMA maximal 15 Zeichen lang. Für Ordner-/Dateinamen sind die Buchstaben A-Z (Großbuchstaben), die Zahlen 0-9 und "_" (Unterstrich) zulässig.

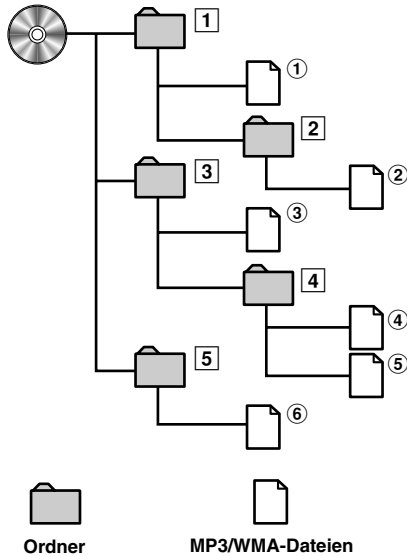
Mit diesem Gerät können auch Discs in den Standards Joliet, Romeo usw. abgespielt werden, sofern diese der ISO9660 entsprechen. Manchmal werden jedoch die Dateinamen, die Ordnernamen usw. nicht korrekt angezeigt.

Unterstützte Formate

Dieses Gerät unterstützt CD-ROM XA, Mixed- Mode-CDs, erweiterte CDs (CD-Extra) und Multi-Session-CDs. CDs, die mit der Option "Track At Once" (Aufzeichnen eines ganzen Titels auf einmal) oder dem Paketschreibverfahren beschrieben wurden, können mit diesem Gerät nicht korrekt wiedergegeben werden.

Reihenfolge der Titel

Das Gerät gibt die Dateien in der Reihenfolge wieder, in der sie von der Schreibsoftware geschrieben wurden. Die Wiedergabereihenfolge ist daher möglicherweise nicht mit der von Ihnen eingegebenen Reihenfolge identisch. Die Ordner und Dateien werden in der unten angegebenen Reihenfolge wiedergegeben. Die Wiedergabereihenfolge von Ordnern und Dateien unterscheidet sich jedoch von den im Display angezeigten Ordner- und Dateinummern.



Glossar

Bitrate

Dies ist die Tonkomprimierungsrate für die Codierung. Je höher die Bitrate ist, desto höher ist auch die Tonqualität, allerdings sind bei einer höheren Bitrate auch die Dateien größer.

Abtastrate

Dieser Wert gibt an, wie häufig die Daten pro Sekunde abgetastet (aufgezeichnet) werden. Bei Musik-CDs wird zum Beispiel eine Abtastrate von 44,1 kHz verwendet. Dies bedeutet, daß der Ton 44.100mal pro Sekunde abgetastet (aufgezeichnet) wird. Je höher die Abtastrate ist, desto höher ist auch die Tonqualität, allerdings ist bei einer höheren Abtastrate auch die Datenmenge größer.

Codierung

Das Konvertieren von Musik-CDs, WAVE-Dateien (AIFF) und anderen Audiodateien in ein bestimmtes Audiokomprimierungsformat

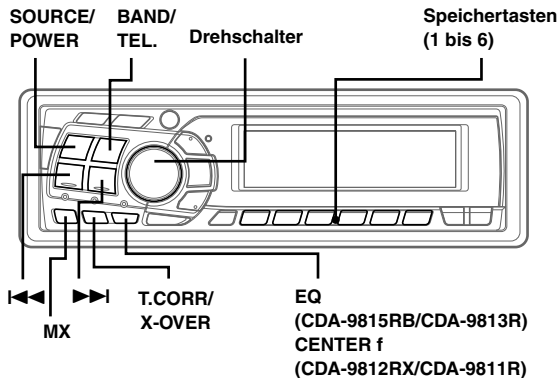
Tag

Informationen wie Titelnamen, die Namen von Interpreten, die Namen von Alben usw. die in MP3/WMA-Dateien enthalten sind.

MP3 : ID3-Tag

WMA : WMA-Tag

Klangeinstellung



Lautstärke- /Balanceeinstellung (zwischen linkem und rechtem Kanal) und Überblendregelung (zwischen vorderen und hinteren Lautsprechern) /Defeat

1 Drücken Sie den Drehschalter wiederholt, um die gewünschte Betriebsart zu wählen.

Bei jeder Tastenbetätigung wird nach folgendem Schema weitergeschaltet:

SUBWOOFER*1 → BALANCE → FADER → DEFEAT → VOLUME → SUBWOOFER*1

Subwoofer : 0 ~ +15
Balance : L15 ~ R15
Fader : R15 ~ F15
Defeat : ON/OFF
Volume : 0 ~ 35

Drücken Sie **◀▶** oder **▶▶**, nachdem Sie die Subwoofer-Betriebsart ausgewählt haben. Daraufhin wird die Ausgangsphase des Subwoofers auf NORMAL (PHASE 0°) oder REVERS (PHASE 180°) umgeschaltet.

- Wenn nicht innerhalb von 5 Sekunden nach der Auswahl der Betriebsarten BALANCE, FADER, DEFEAT oder SUBWOOFER die MODE-Taste gedrückt wird, schaltet das Gerät automatisch auf Normalbetrieb um.
- Wenn Sie den 2WAY/3WAY-Schalter (Seite 44) auf 3WAY stellen, kann die Betriebsart FADER beim CDA-9815RB/CDA-9813R nicht eingestellt werden.

*1 Wenn der Subwoofer ausgeschaltet ist (OFF), können Sie den Subwoofer-Pegel und die Subwoofer-Phase nicht einstellen.

2 Drehen Sie den Drehschalter, bis der gewünschte Klang in den einzelnen Betriebsarten erreicht ist.

Wenn Sie Defeat auf ON setzen, werden die zuvor vorgenommenen Einstellungen für BASS, TREBLE und EQ auf die werkseitigen Standardwerte zurückgesetzt und MX wird ausgeschaltet.

- Je nach angeschlossenen Geräten können bestimmte Funktionen und Displayanzeigen nicht arbeiten.
- Wenn Sie **DISP/B.OUT** drücken, wird statt der Pegelanzeige die AUDIO-Einstellanzeige angezeigt (nur beim CDA-9815RB/CDA-9813R/CDA-9812RX). Einzelheiten dazu finden Sie unter "Ändern der Audiopegelanzeige" (Seite 7).

Einstellen der Bässe (nur CDA-9812RX/CDA-9811R)

Sie können die Betonung der Bassfrequenz ändern und somit Ihr bevorzugtes Klangbild erzeugen.

1 Drücken Sie **CENTER f**, um die Basseinstellbetriebsart (Bassmittenfrequenz) einzustellen.

BASS → TREBLE → Normalbetrieb → BASS

2-1*2 Einstellen der Bassmittenfrequenz: Drücken Sie **g** oder **f**, um die gewünschte Bassmittelfrequenzen einzustellen.

60Hz ↔ 70Hz ↔ 80Hz ↔ 90Hz ↔ 100Hz ↔ 130Hz ↔ 150Hz ↔ 200Hz ↔ 60Hz

Betont die angezeigten Bassfrequenzbereiche.

2-2*2 Einstellen der Bassbandbreite (Q-Faktor): Drücken Sie **BAND/TEL.**, um die gewünschte Bassbandbreite einzustellen.

→ B. Width1 → B. Width2 → B. Width3 → B. Width4
(Schmal) ← → (Breite)

Ändert die Bandbreite der Bassbetonung in breit oder schmal. Bei einer breiten Einstellung wird ein breiter Frequenzbereich direkt über- und unterhalb der Mittenfrequenz betont.

2-3 Einstellen des Basspegels: Drehen Sie den Drehschalter, um den gewünschten Basspegel einzustellen (-7~+7).

Sie können die Bassfrequenz anheben oder abschwächen.

- Wenn Sie innerhalb von 15 Sekunden keine Funktion ausführen, wird die Betriebsart für die Basseinstellung automatisch ausgeschaltet.
- Die Basspegelinstellungen werden für jede Quelle (UKW, MW, (LW), CD usw.) getrennt gespeichert, bis die Einstellung geändert wird. Die für eine Tonquelle vorgenommenen Einstellungen für Bassfrequenz und Bassbandbreite gelten auch für alle anderen Tonquellen (UKW, MW, (LW), CD usw.).
- Je nach den angeschlossenen Geräten stehen einige Funktionen und Display-Anzeigen nicht zur Verfügung. Der Basspegel lässt sich dennoch anzeigen, wenn ein Audioprozessor mit Basseinstellfunktion angeschlossen ist.
- Diese Funktion steht nicht zur Verfügung, wenn DEFEAT auf ON gesetzt ist.
- *2 Wenn Sie einen der Bassmodi unter "Einstellen des Bassmodus" (TYPE 1 bis 3) auswählen, werden die oben vorgenommenen Benutzereinstellungen vorübergehend außer Kraft gesetzt.
- Wenn Sie **DISP/B.OUT** drücken, wird beim CDA-9812RX statt der Pegelanzeige die BASS-Einstellanzeige angezeigt. Einzelheiten dazu finden Sie unter "Ändern der Audiopegelanzeige" (Seite 7).

Einstellen der Höhen (nur CDA-9812RX/CDA-9811R)

Sie können die Betonung der Höhenfrequenz ändern und somit Ihr bevorzugtes Klangbild erzeugen.

1 Drücken Sie **CENTER f**, um die Höhereinstellbetriebsart (Höhenmittenfrequenz) einzustellen.

BASS → TREBLE → Normalbetrieb → BASS

2-1 Einstellen der Höhenmittenfrequenz: Drücken Sie **◀◀** oder **▶▶**, um die gewünschte Höhenmittenfrequenz einzustellen.

10,0kHz ↔ 12,5kHz ↔ 15,0kHz ↔ 17,5kHz ↔ 10,0kHz

Die angezeigte Höhenfrequenz ist betont.

2-2 Einstellen des Höhenpegels: Drehen Sie den Drehschalter, um den gewünschten Basspegel einzustellen (-7~+7).

Sie können die Höhenfrequenz anheben.

- Wenn Sie innerhalb von 15 Sekunden keine Funktion ausführen, wird die Betriebsart für die Höhereinstellung automatisch ausgeschaltet.
- Die Höhenpegelinstellungen werden für jede Quelle (UKW, MW (LW), CD usw.) getrennt gespeichert, bis die Einstellung geändert wird. Die für eine Tonquelle vorgenommenen Einstellungen für hohe Frequenzen und Höhenbandbreite gelten auch für alle anderen Tonquellen (UKW, MW (LW), CD usw.).
- Je nach den angeschlossenen Geräten stehen einige Funktionen und Display-Anzeigen nicht zur Verfügung. Der Hochtonepegel lässt sich dennoch anzeigen, wenn ein Audioprozessor mit Basseinstellungsfunktion angeschlossen ist.
- Diese Funktion steht nicht zur Verfügung, wenn DEFEAT auf ON gesetzt ist.
- Wenn Sie **DISP/B.OUT** drücken, wird beim CDA-9812RX statt der Pegelanzeige die TREBLE-Einstellanzeige angezeigt. Einzelheiten dazu finden Sie unter "Ändern der Audiopegelanzeige" (Seite 7).

Einstellen des Bassmodus (nur CDA-9812RX/CDA-9811R)

Diese Funktion ermöglicht 3 verschiedene Bassmodieinstellungen. Wählen Sie die für Sie geeignetste aus.

1 Halten Sie zum Einstellen des Bassmodus **CENTER f** mindestens 2 Sekunden lang gedrückt.

2 Drücken Sie innerhalb von 15 Sekunden **◀◀** oder **▶▶**, um den gewünschten Modus (1 bis 3) auszuwählen.

TYPE 1 klingt am besten, wenn ein Subwoofer in Ihrem System vorhanden ist. Verwenden Sie TYPE 2 oder 3 bei Lautsprechern mit kleinem Durchmesser.

3 Halten Sie **CENTER f** mindestens 2 Sekunden lang gedrückt, um wieder zur normalen Betriebsart zu wechseln.

- Die zuvor eingestellte Bassmittelfrequenz und die Bassbandbreite werden außer Kraft gesetzt, wenn Sie TYPE 1 bis 3 auswählen. Wenn der Basstyp auf OFF gesetzt wird, gelten wieder die vorherigen Einstellungen.
- Der Basstyp kann nicht ausgewählt werden, wenn ein externer Audioprozessor angeschlossen ist.
- Wenn Sie **DISP/B.OUT** drücken, wird beim CDA-9812RX statt der Pegelanzeige die BASS-Einstellanzeige angezeigt. Einzelheiten dazu finden Sie unter "Ändern der Audiopegelanzeige" (Seite 7).

Einstellen der Trennfrequenzen (nur CDA-9812RX/CDA-9811R)

Sie können an diesem Gerät den Hoch- und den Tiefpassfilter nach Ihrem persönlichen Geschmack einstellen.

1 Halten Sie **T.CORR/X-OVER** mindestens 2 Sekunden lang gedrückt.

HPF - <Kurz drücken> → LPF* - <Kurz drücken> → Normalbetrieb - <Mindestens 2 Sekunden lang drücken> → HPF

* Wenn der Subwooferausgang dieses Geräts ausgeschaltet wird (OFF), sind die LPF- und Phaseinstellungen unwirksam.

2 Drücken Sie **◀◀** oder **▶▶**, um die gewünschte Einstellung auszuwählen.

HPF (Einstellen des Hochpassfilters):

FLAT (OFF) ↔ 80Hz ↔ 120Hz ↔ 160Hz

Alle Frequenzen über der ausgewählten Grenzfrequenz werden wiedergegeben.

LPF (Einstellen des Tiefpassfilters):

FLAT (OFF) ↔ 80Hz ↔ 120Hz ↔ 160Hz

Alle Frequenzen unter der ausgewählten Grenzfrequenz werden ausgegeben.

Die Einstellung kann nur vorgenommen werden, wenn der Subwoofer-Ausgang an diesem Gerät benutzt wird.

- Wenn innerhalb von 15 Sekunden keine Funktion ausgeführt wird, wechselt das Einstellmenü wieder in die normale Betriebsart.
- Diese Funktionen stehen nicht zur Verfügung, wenn ein externer Ai-NET-Prozessor angeschlossen ist.
- Wie stark sich die Bass- und Höhereinstellungen auf den Klang auswirken, hängt von der jeweiligen Einstellung ab sowie davon, ob HPF und LPF eingestellt sind.
- Der Subwoofer ist in der Mono-Betriebsart, es sei denn, HPF und LPF sind auf OFF gesetzt.
- Ist der Subwoofer ausgeschaltet (OFF), steht die LPF-Betriebsart nicht zur Verfügung und die Phase kann nicht geändert werden.

Gespeicherte Equalizer-Einstellungen (nur CDA-9815RB/CDA-9813R)

Drei typische Equalizer-Einstellungen für eine Vielzahl von Musikarten sind werkseitig im Gerät gespeichert.

1 Drücken Sie **EQ** und wählen Sie die EQ-Betriebsart aus.

2 Drücken Sie **◀◀** oder **▶▶**.

Mit jedem Tastendruck werden die ausgewählten Equalizer-Merkmale nacheinander angezeigt.

FLAT(OFF) → POPS → ROCK → NEWS → FLAT(OFF)

FLAT : Linearer Frequenzgang.

POPS : Der mittlere Frequenzbereich wird betont.

ROCK : Hohe und tiefe Frequenzen werden betont.

NEWS : Der mittlere Frequenzbereich wird betont, hohe und tiefe Frequenzen werden unterdrückt.

Direkte Auswahl

Wählen Sie die gewünschte Taste (1 bis 4).

[1]: FLAT(OFF) [3]: ROCK

[2]: POPS [4]: NEWS

3 Drücken Sie **EQ**, um zur normalen Betriebsart zurückzuschalten.

- Diese Funktion steht nicht zur Verfügung, wenn DEFEAT auf ON gesetzt ist (Seite 17).
- Die EQ-Betriebsart wird automatisch deaktiviert, wenn nicht innerhalb von 15 Sekunden eine Funktion ausgeführt wird.
- Wenn Sie **DISP/B.OUT** drücken, wird statt der Pegelanzeige die EQ-Einstellanzeige angezeigt. Einzelheiten dazu finden Sie unter "Ändern der Audiopegelanzeige" (Seite 7).

Einstellen und Speichern einer Equalizer-Kurve (nur CDA-9815RB/CDA-9813R)

Sie können die Equalizer-Einstellungen ändern und so ganz nach Ihrem persönlichem Geschmack eigene Equalizer-Kurven anlegen.

- 1 Drücken Sie **EQ**, um die EQ-Betriebsart auszuwählen.
- 2 Halten Sie **EQ** mindestens 2 Sekunden lang gedrückt.

- 3 Drücken Sie **BAND/TEL.**, um den gewünschten Frequenzbereich einzustellen.

BAND1 → BAND2 → BAND3 → BAND4 → BAND5 → BAND1

Die Anfangseinstellung für die einzelnen Frequenzbereiche lautet folgendermaßen.

Frequenz

BAND 1 : 50 Hz, BAND 2 : 250 Hz, BAND 3 : 1,0 kHz,

BAND 4 : 3,2 kHz, BAND 5 : 10 kHz

Pegel

BAND 1-5 : ± 0

Breite (Q)

BAND 1-5 : 1

- 4 Drücken Sie **◀◀** oder **▶▶**, um die gewünschte Frequenz auszuwählen.

Einstellbare Frequenzbereiche: 20 Hz bis 20 kHz (in Schritten von 1/3 Oktave)

- 5 Drehen Sie den Drehschalter, um den Pegel einzustellen.

- 6 Drücken Sie **SOURCE/POWER** um die gewünschte Bandbreite (Q) auszuwählen.

Einstellbare Bandbreite: 1, 2, 3.

So speichern Sie die Einstellungen

- 1) Halten Sie mindestens 2 Sekunden lang eine der Speichertasten (1 bis 6) gedrückt, auf der Sie die eingestellte Kurve speichern wollen.

- 7 Zum Einstellen eines weiteren Kanals gehen Sie wieder wie in Schritt 3 bis 6 erläutert vor.

- 8 Drücken Sie nach dem Einstellen **EQ**, um wieder in die normale Betriebsart zu schalten.

- Die Frequenzen benachbarter Frequenzbereiche können nicht in 4 Schritten eingestellt werden.
- Die EQ-Betriebsart wird automatisch deaktiviert, wenn nicht innerhalb von 15 Sekunden eine Funktion ausgeführt wird.
- Diese Funktion steht nicht zur Verfügung, wenn DEFEAT auf ON gesetzt ist (Seite 17).
- Wenn Sie **DISP/B.OUT** drücken, wird statt der Pegelanzeige die EQ-Einstellanzeige angezeigt. Einzelheiten dazu finden Sie unter "Ändern der Audiopegelanzeige" (Seite 7).

Abrufen einer gespeicherten Equalizer-Kurve (nur CDA-9815RB/CDA-9813R)

- 1 Drücken Sie **EQ**, um die EQ-Betriebsart auszuwählen.
- 2 Halten Sie **EQ** mindestens 2 Sekunden lang gedrückt.
- 3 Drücken Sie eine der **Speichertasten (1 bis 6)**, um die gewünschte Kurve zu aktivieren.
- 4 Drücken Sie **EQ**, um zur normalen Betriebsart zurückzuschalten.

- Die EQ-Betriebsart wird automatisch deaktiviert, wenn nicht innerhalb von 15 Sekunden ein Vorgang ausgeführt wird.
- Diese Funktion steht nicht zur Verfügung, wenn DEFEAT auf ON gesetzt ist (Seite 17).
- Wenn Sie die werkseitigen Einstellungen für (FLAT/POPS/ROCK/NEWS) nicht ändern, wird die werkseitige Anzeige (FLAT/POPS/ROCK/NEWS) angezeigt.

Die Übergangsfrequenz (nur CDA-9815RB/CDA-9813R)

Übergangsfrequenz:

Dieses Gerät ist mit einer aktiven Übergangsfrequenzsteuerung ausgestattet. Damit lassen sich die an die Ausgänge abgegebenen Frequenzen einschränken. Dabei wird jeder Kanal getrennt gesteuert.

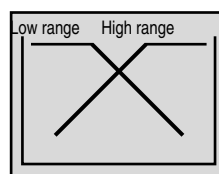
Jedes Lautsprecherpaar kann also mit den Frequenzen angesteuert werden, auf die es optimal ausgelegt ist.

Die Übergangsfrequenz ermöglicht die Einstellung des HPF (Hochpassfilter) oder LPF (Lowpassfilter) für jeden Frequenzbereich sowie die Einstellung der Flankensteilheit, also wie steilflankig der Filter ist.

Nehmen Sie die Einstellungen gemäß den Wiedergabemerkmalen der Lautsprecher vor. Je nach den Lautsprechern ist möglicherweise keine passive Frequenzweiche erforderlich. Wenn Sie nicht sicher sind, wenden Sie sich an einen autorisierten Alpine-Händler.

2-Wege-Betriebsart

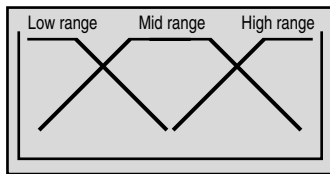
| | Grenzfrequenz (Schritte von 1/3 Oktave) | | Flankensteilheit | | Pegel |
|---|---|----------------|--------------------------------|--------------------------------|--------------|
| | HPF | LPF | HPF | LPF | |
| Tiefton-Lautsprecher | ---- | 20 Hz - 200 Hz | ---- | FLAT, -6, -12, -18, -24 dB/oct | 0 bis -12 dB |
| Hoch- /Mittelton-Hecklautsprecher | 20 Hz - 200 Hz | ---- | FLAT, -6, -12, -18, -24 dB/oct | ---- | 0 bis -12 dB |
| Hoch- /Mittelton-Frontlautsprecher | 20 Hz - 200 Hz | ---- | FLAT, -6, -12, -18, -24 dB/oct | ---- | 0 bis -12 dB |



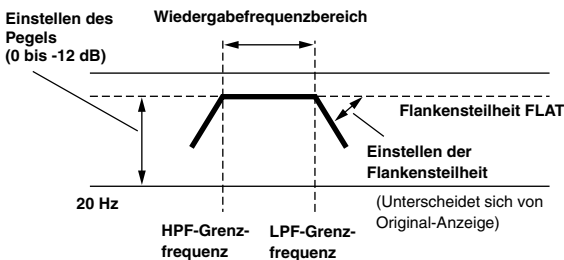
(Unterscheidet sich von Original-Anzeige)

3-Wege-Betriebsart

| | Grenzfrequenz (Schritte von 1/3 Oktave) | | Steilheit | | Pegel |
|-------------------------------------|---|-------------------|--|--|-----------------|
| | HPF | LPF | HPF | LPF | |
| Tiefton- Lautsprecher | ---- | 20 Hz - 200 Hz | ---- | FLAT, -6, -12, -18, -24 dB/ oct | 0 bis -12 dB |
| Mitteltion- Lautsprecher | 20 Hz - 200 Hz | 20 Hz - 20 kHz | FLAT, -6, -12, -18, -24 dB/ oct | FLAT, -6, -12, -18, -24 dB/ oct | 0 bis -12 dB |
| Hochton- Lautsprecher | 1 kHz - 20 kHz | ---- | -6, -12, -18, -24 dB/oct | ---- | 0 bis -12 dB |



(Unterscheidet sich von Original-Anzeige)



- **HPF (Hochpassfilter):** Unterdrückt die niedrigen Frequenzen und ermöglicht die Wiedergabe der höheren Frequenzen.
- **LPF (Lowpassfilter):** Unterdrückt die höheren Frequenzen und ermöglicht die Wiedergabe der niedrigen Frequenzen.
- **Flankensteilheit:** Die Pegeländerung (in dB) für eine Frequenzänderung von einer Oktave.
- Je höher der Wert für die Flankensteilheit, desto steiler wird die Kurve.
- Setzen Sie die Flankensteilheit auf FLAT, um den HP- bzw. LP-Filter zu umgehen.
- Verwenden Sie keinen Hochtöner, wenn der HPF nicht aktiviert oder auf eine niedrige Frequenz eingestellt ist, da der Lautsprecher andernfalls durch die niedrigen Frequenzen beschädigt werden kann.
- Sie können für die Übergangsfrequenz nicht einen höheren Wert als für den HPF bzw. einen niedrigeren Wert als für den LPF einstellen.
- Die Einstellung muss gemäß der empfohlenen Übergangsfrequenz der angeschlossenen Lautsprecher vorgenommen werden. Stellen Sie die empfohlene Übergangsfrequenz für die Lautsprecher fest. Wenn Sie eine andere als die empfohlene Frequenz einstellen, können die Lautsprecher beschädigt werden. Die empfohlene Übergangsfrequenz für Alpine-Lautsprecher finden Sie in der jeweiligen Bedienungsanleitung. Für Schäden oder Fehlfunktionen an den Lautsprechern, die auf eine Übergangsfrequenz außerhalb der empfohlenen Werte zurückzuführen sind, kann keine Haftung übernommen werden.

Einstellen und Speichern der Übergangsfrequenz (nur CDA-9815RB/CDA-9813R)

Bevor Sie das folgende Verfahren ausführen, schlagen Sie bitte unter "Die Übergangsfrequenz" (Seite 19) nach.

- 1 Halten Sie **T.CORR/X-OVER** mindestens 2 Sekunden lang gedrückt.

2-Wege-System

- 2 Drücken Sie **BAND/TEL.** um den gewünschten Parameter auszuwählen.

LOW (Subwoofer) → REAR → FRONT → LOW (Subwoofer)

- 3 Drücken Sie **◀◀** oder **▶▶**, um die gewünschte Grenzfrequenz (Übergangspunkt) auszuwählen.

Einstellbare Frequenzbereiche: 20 Hz bis 200 Hz (in Schritten von 1/3 Oktave)

- 4 Drücken Sie **SOURCE/POWER**, um die gewünschte Flankensteilheit auszuwählen.

Einstellbare Flankensteilheit: 0 (FLAT (OFF)), 1 (-6dB/Oktave), 2 (-12dB/Oktave), 3 (-18dB/Oktave), 4(-24dB/Oktave)

- 5 Drehen Sie den **Dreheschalter**, um den gewünschten Ausgangspegel auszuwählen.

Einstellbarer Ausgangspegel: -12 bis 0 dB.

So speichern Sie die Einstellungen

- 1) Halten Sie mindestens 2 Sekunden lang eine der Speichertasten (1 bis 6) gedrückt, auf der Sie den eingestellten Wert speichern wollen.

- 6 Zum Einstellen eines weiteren Kanals gehen Sie wieder wie in Schritt 2 bis 5 erläutert vor.

- 7 Drücken Sie nach dem Einstellen **T.CORR/X-OVER**, um wieder in die normale Betriebsart zu schalten.

- Die Übergangsfrequenz-Betriebsart wird automatisch deaktiviert, wenn innerhalb von 15 Sekunden keine Taste gedrückt wird.

3-Wege-System

- 2 Drücken Sie **BAND/TEL.** um den gewünschten Parameter auszuwählen.

LOW → MID-L → MID-H → HIGH (HI) → LOW

- 3 Drücken Sie **◀◀** oder **▶▶** die gewünschte Grenzfrequenz (Übergangspunkt) auszuwählen.

Einstellbare Frequenzbereiche:

LOW : 20 Hz bis 200 Hz (in Schritten von 1/3 Oktave)

MID-L : 20 Hz bis 200 Hz (in Schritten von 1/3 Oktave)

MID-H : 20 Hz bis 20 kHz (in Schritten von 1/3 Oktave)

HIGH : 1 kHz bis 20 kHz (in Schritten von 1/3 Oktave)

- 4 Drücken Sie **SOURCE/POWER**, um die gewünschte Steilheit auszuwählen.

Einstellbare Flankensteilheit: 0 (FLAT* (OFF)), 1 (-6dB/Oktave), 2 (-12dB/Oktave), 3 (-18dB/Oktave), 4(-24dB/Oktave)

* FLAT steht bei der Flankensteilheit HIGH nicht zur Verfügung.

5 Drehen Sie den Drehschalter, um den gewünschten Ausgangspegel auszuwählen.

Einstellbarer Ausgangspegel: -12 bis 0 dB.

So speichern Sie die Einstellungen

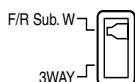
- 1) Halten Sie mindestens 2 Sekunden lang eine der Speichertasten (1 bis 6) gedrückt, auf der Sie den eingestellten Wert speichern wollen.

6 Zum Einstellen eines weiteren Kanals gehen Sie wieder wie in Schritt 2 bis 5 erläutert vor.

7 Drücken Sie nach dem Einstellen T.CORRX-OVER, um wieder in die normale Betriebsart zu schalten.

- Umschalten zwischen 2-Wege- und 3-Wege-System
Mit dem Schalter 2way/3way an der Seite des Geräts können Sie zwischen den Betriebsarten 2-Wege-System und 3-Wege-System umschalten (siehe Seite 44).

Bei Einstellung auf "3 WAY":
Das Gerät kann als 3-Wege-System betrieben werden.



Bei Einstellung auf "F/R Sub. W":
Das Gerät kann als 2-Wege-System betrieben werden.

- Die Übergangsfrequenz-Betriebsart wird automatisch deaktiviert, wenn nicht innerhalb von 15 Sekunden eine Funktion ausgeführt wird.
- Wenn Sie DISP/B.OUT drücken, wird statt der Pegelanzeige die X-OVER-Einstellanzeige angezeigt. Einzelheiten dazu finden Sie unter "Ändern der Audiopegelanzeige" (Seite 7).

Abrufen der gespeicherten Übergangsfrequenz (nur CDA-9815RB/CDA-9813R)

- 1 Halten Sie T.CORR/X-OVER mindestens 2 Sekunden lang gedrückt.
- 2 Drücken Sie die Speichertaste (1 bis 6), auf der die gewünschte Übergangsfrequenz gespeichert ist.
- 3 Drücken Sie T.CORR/X-OVER, um in die normale Betriebsart zu schalten.

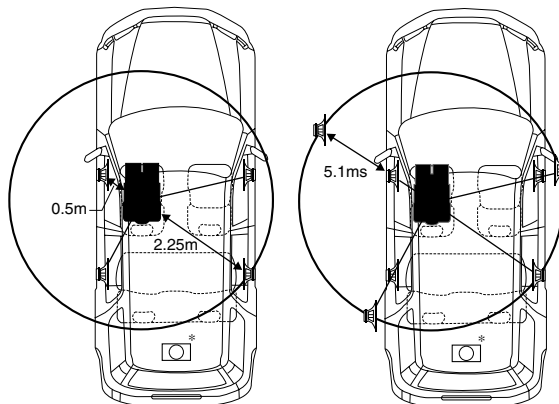
- Die Übergangsfrequenz-Betriebsart wird automatisch deaktiviert, wenn nicht innerhalb von 15 Sekunden eine Funktion ausgeführt wird.

Hinweis zur Zeitlaufkorrektur

In einem Fahrzeug sind die Abstände zwischen Hörern und Lautsprechern naturgemäß sehr unterschiedlich. Diese räumliche Unterschiede der Hörer zu den Lautsprechern führen zu einer Verschiebung der Klangbilder und der Frequenzmerkmale. Dies ist darauf zurückzuführen, daß im Fahrzeug die Tonsignale der verschiedenen Kanäle die Ohren zum Beispiel des Fahrers nicht zeitgleich erreichen. Der CDA-9815RB/CDA-9813R/CDA-9812RX/CDA-9811R bietet die Möglichkeit, jeden der Ausgangskanäle zeitverzögert wiederzugeben. Dadurch entsteht subjektiv der Eindruck,

Beispiel 1. Hörposition: Sitz vorne links Grundsatz

Zuerst müssen die Abstände aller Lautsprecher/Subwoofer gemessen werden.



*1 Subwoofer-Lautsprecher:

Nur CDA-9812RX/CDA-9811R

Sie können den Zeitverzögerungswert für den Subwoofer nicht ändern, aber Sie können die scheinbare Position des Subwoofers nach vorne umstellen, indem Sie den Zeitverzögerungswert für den Front- und den Hecklautsprecher einstellen. Näheres dazu finden Sie unter "*1" auf Seite 22.

Im folgenden wird der Zeitverzögerungswert für den Frontlautsprecher oben berechnet.

Die weiteste Entfernung wird damit zum Bezugspunkt.

Jetzt berechnet man die Entfernungsdifferenz durch Subtraktion. Danach wird die einzustellende Laufzeit nach der Formel:

Entfernung (m) / Schallgeschwindigkeit
 $343 \text{ m/s}^{\ast 2}$ bei 20 Grad Celsius) $\times 1000$ berechnet.

Wie bereits erwähnt, geht man immer von der größten Entfernung zwischen Lautsprecher/Subwoofer und Hörer aus. D.h., in diesem Falle ist der Lautsprecher rechts hinten der Bezugspunkt.

Größter Abstand Lautsprecher - Hörposition: 2,25 m
Abstand zum Lautsprecher vorn/links: 0,5 m
Berechnung des Entfernungsunterschieds:

Berechnung: $L = 2,25 \text{ m} - 0,5 \text{ m} = 1,75 \text{ m}$
Zeitverzögerung = $1,75 \div 343 \times 2 \times 1000 = 5,1 \text{ (ms)}$

Dies bedeutet folgendes:

Bei einem Zeitverzögerungswert von 5,1 ms für den Frontlautsprecher links scheint der Abstand zwischen diesem Lautsprecher und dem Lautsprecher hinten rechts gleich zu sein. Diese Berechnung muss man nun für jeden einzelnen Lautsprecher wiederholen.

Beispiel 2. Hörposition: alle Sitze

Setzen Sie sich in entsprechende Hörposition z.B. Fahrersitz, die berechnet werden soll.

- 1 Messen Sie in der Hörposition (Fahrersitz usw.) den Abstand (in Metern) zwischen Ihrem Kopf und den verschiedenen Lautsprechern.

- 2 Berechnen Sie die Differenz zwischen dem Abstand zum am weitesten entfernten Lautsprecher und dem Abstand zu den übrigen Lautsprechern.

$L = (\text{Abstand zum am weitesten entfernten Lautsprecher}) - (\text{Abstand zu anderen Lautsprechern})$

- 3 Teilen Sie die für die Lautsprecher berechneten Abstände durch die Schallgeschwindigkeit (343 m/s bei 20°C).

Dies ergibt die Zeitverzögerungswerte für die verschiedenen Lautsprecher.

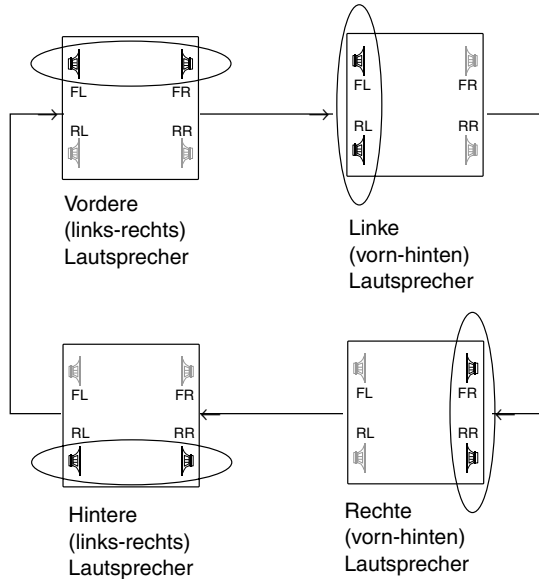
Bassfocus

Die Zeitdifferenz zwischen den Lautsprechern vorne-hinten/links-rechts kann gleichzeitig eingestellt werden. Mit einer Standardverzögerung von 0,1 ms für jede der Stufen 0 bis 99 kann eine hörbare Zeitkorrektur ausgeführt werden.

1 Drücken Sie **T.CORR/X-OVER**, um die Betriebsart für den Bassfocus auszuwählen.

Bassfocus-Betriebsart → Zeitkorrektur-Betriebsart → Normalbetrieb → Bassfocus-Betriebsart

2 Drücken Sie **BAND/TEL.**, um die einzustellenden Lautsprecher auszuwählen (siehe unten).



3 Stellen Sie durch Drehen des **Drehschalters** die Verzögerung ein (siehe Zeitverzögerungstabelle).

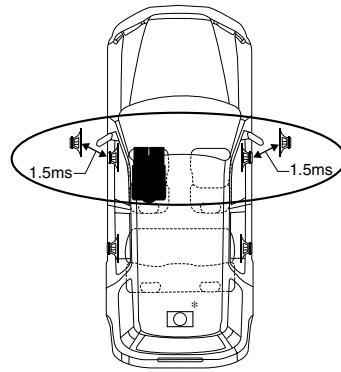
4 Um einen weiteren Kanal (Lautsprecher) einzustellen, gehen Sie wie in Schritt 2 und 3 erläutert vor.

5 Halten Sie nach dem Einstellen **T.CORR/X-OVER** Taste mindestens 2 Sekunden lang gedrückt, um wieder in die normale Betriebsart zu schalten.

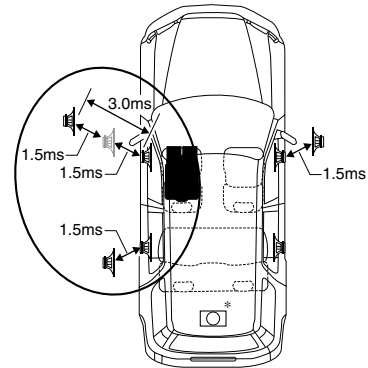
- Manuelle Einstellungen der Zeitkorrektur wirken sich auch auf die Korrekturen am Bassfokus aus.
- Die Bassfocus-Betriebsart wird automatisch deaktiviert, wenn nicht innerhalb von 15 Sekunden eine Funktion ausgeführt wird.

Beispielseinstellung für Schritt 2 und 3

(1) Wählen Sie mit **BAND/TEL.** die vorderen Lautsprecher (links und rechts) aus. Wählen Sie dann durch Drehen des Drehschalters 1,5 ms (Verzögerungszahl 15 in der Tabelle) aus. Die Zeitverzögerung beträgt 1,5 ms für beide vorderen Lautsprecher (links und rechts).



- (2) Wählen Sie mit **BAND/TEL.** die linken Lautsprecher (vorne und hinten) aus. Wählen Sie dann durch Drehen des Drehschalters 1,5 ms (Verzögerungszahl 15 in der Tabelle) aus. Die Zeitverzögerung beträgt 3,0 ms² für den Lautsprecher vorne links und 1,5 ms für den Lautsprecher hinten links. Dadurch wird bei der Wiedergabe der Klang zwischen dem Lautsprecher vorne links und den übrigen Lautsprechern gleichmäßig ausbalanciert.



*1 Subwoofer-Lautsprecher.

Nur CDA-9812RX/CDA-9811R

Verzögern Sie das Audiosignal (drehen Sie den Drehschalter) für die vorderen Lautsprecher (links und rechts), um den Subwoofer scheinbar vorne ertönen zu lassen. Damit erscheint der Abstand zwischen den vorderen Lautsprechern (links und rechts) und dem Subwoofer für den Fahrer gleich. Wenn Sie die Schritte oben ausgeführt haben, können Sie die Positionen des linken und rechten Lautsprechers durch Zeitverzögerung ändern.

*2 Da die Zeitverzögerung für den vorderen linken Lautsprecher bereits in Schritt (1) auf 1,5 ms eingestellt wurde, wird diese durch die zusätzliche Einstellung in INTERVALL-SCHRITT-15 für den vorderen linken Lautsprecher auf 3,0 ms erhöht.

Zeitverzögerungstabelle

| Verzögerungszahl | Zeitverzögerung (ms) | Verzögerungszahl | Zeitverzögerung (ms) | Verzögerungszahl | Zeitverzögerung (ms) |
|------------------|----------------------|------------------|----------------------|------------------|----------------------|
| 0 | 0,0 | 14 | 1,4 | 28 | 2,8 |
| 1 | 0,1 | 15 | 1,5 | 29 | 2,9 |
| 2 | 0,2 | 16 | 1,6 | 30 | 3,0 |
| 3 | 0,3 | 17 | 1,7 | 31 | 3,1 |
| 4 | 0,4 | 18 | 1,8 | 32 | 3,2 |
| 5 | 0,5 | 19 | 1,9 | 33 | 3,3 |
| 6 | 0,6 | 20 | 2,0 | 34 | 3,4 |
| 7 | 0,7 | 21 | 2,1 | 35 | 3,5 |
| 8 | 0,8 | 22 | 2,2 | 36 | 3,6 |
| 9 | 0,9 | 23 | 2,3 | 37 | 3,7 |
| 10 | 1,0 | 24 | 2,4 | 38 | 3,8 |
| 11 | 1,1 | 25 | 2,5 | 39 | 3,9 |
| 12 | 1,2 | 26 | 2,6 | 40 - 98 | 4,0 - 9,8 |
| 13 | 1,3 | 27 | 2,7 | 99 | 9,9 |

Einstellen und Speichern der Zeitlaufkorrektur (Speichern nur beim CDA-9815RB/CDA-9813R möglich)

Bevor Sie das folgende Verfahren ausführen, schlagen Sie bitte unter "Hinweis zur Zeitlaufkorrektur" (Seite 21) nach.

1 Drücken Sie **T.CORR/X-OVER**, um Zeitkorrekturen vorzunehmen.

Mit jedem Tastendruck wechselt die Betriebsart folgendermaßen:

Bassfocus- Betriebsart → Zeitkorrektur- Betriebsart → Normalbetrieb → Bassfocus- Betriebsart

2 Drücken Sie **BAND/TEL.**, um den einzustellenden Lautsprecher auszuwählen.

CDA-9815RB/CDA-9813R

F – L → F – R → R – L → R – R → S – L → S – R → F – L

CDA-9812RX/CDA-9811R

F – L → F – R → R – L → R – R → F – L

3 Stellen Sie durch Drehen des Drehschalters den gewünschten Zeitkorrekturwert ein.

So speichern Sie die Einstellungen (nur CDA-9815RB/CDA-9813R)

1) Halten Sie mindestens 2 Sekunden lang eine der Speichertasten (1 bis 6) gedrückt, auf der Sie den eingestellten Wert speichern wollen.

4 Zum Einstellen eines weiteren Lautsprechers gehen Sie wieder wie in Schritt 2 und 3 erläutert vor.

5 Drücken Sie nach dem Einstellen **T.CORR/XOVER**, um wieder in die normale Betriebsart zu schalten.

- Wenn innerhalb von 15 Sekunden keine Funktion ausgeführt wird, wechselt das Gerät wieder in die normale Betriebsart.

Abrufen der gespeicherten Zeitlaufkorrektur (nur CDA-9815RB/CDA-9813R)

1 Drücken Sie **T.CORR/X-OVER**, um Zeitkorrekturen vorzunehmen.

Mit jedem Tastendruck wechselt die Betriebsart folgendermaßen:

Bassfocus- Betriebsart → Zeitkorrektur- Betriebsart → Normalbetrieb → Bassfocus- Betriebsart

2 Drücken Sie die **Speichertaste (1 bis 6)**, auf der die gewünschte Zeitverzögerung gespeichert ist.

3 Halten Sie **T.CORR/X-OVER** 2 Sekunden lang gedrückt, um wieder zur normalen Betriebsart zurückzuschalten.

- Die Zeitlaufkorrektur-Betriebsart wird automatisch deaktiviert, wenn nicht innerhalb von 15 Sekunden eine Funktion ausgeführt wird.

Einstellen der MX-Betriebsart

MX (Media Xpander) läßt Gesangsstimmen und Instrumente unabhängig von der Musikquelle klar hervortreten. Die Musik von Radio, CDs und MP3 wird mit hoher Qualität wiedergegeben, selbst in Fahrzeugen mit lauten Fahrgeräuschen.

1 Drücken Sie **MX**, um MX einzuschalten (ON).

2 Wählen Sie mit **SOURCE/POWER** die Tonquelle aus, auf die die **MX-Funktion (Media Xpander)** angewendet werden soll.

3 Halten Sie **MX** mindestens 2 Sekunden lang gedrückt, um die Betriebsart zur PegelEinstellung zu aktivieren.

4 Wählen Sie durch Drehen des Drehschalters den gewünschten Pegel oder OFF aus.

FM (MX-Stufe 1 bis 3):

Die mittleren bis hohen Frequenzen werden deutlicher und ein ausgewogener Klang für alle Frequenzen wird erzeugt.

CD (MX-Stufe 1 bis 3):

In der CD-Betriebsart werden große Datenmengen verarbeitet. Dank dieser Datenverarbeitung werden Tonquellen mit CD-Qualität genutzt.

MP3/WMA/DAB (MX-Stufe 1 bis 3):

Mit dieser Einstellung werden Informationen korrigiert, die bei der Komprimierung verloren gingen. Dadurch ergibt sich ein ausgewogener Klang, der dem Originalklang sehr nahe kommt.

DVD (Video-CD)

(MOVIE MX-Stufe 1 bis 2):

Die Dialoge im Film werden in einer besseren Tonqualität wiedergegeben.

(MUSIC MX-Stufe 1):

Eine DVD oder Video-CD enthält großen Datenmengen (z. B. Musik-Clip). MX erzeugt anhand dieser Daten einen sehr wirklichkeitsgetreuen Klang.

AUX (MX-Stufe 1):

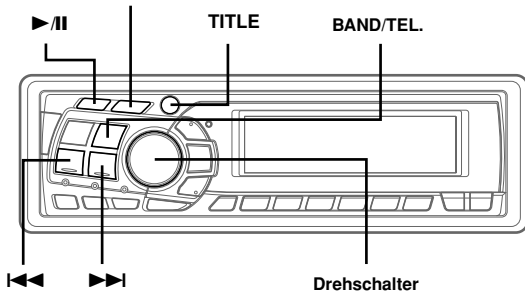
Wählen Sie die MX-Betriebsart aus (MP3, MUSIC oder MOVIE), die der angeschlossenen Tonquelle am besten entspricht. Wenn zwei externe Geräte angeschlossen sind, kann für jedes Gerät eine eigene MX-Betriebsart ausgewählt werden.

5 Drücken Sie den Drehschalter, um zur normalen Betriebsart zu wechseln.

- Wenn Sie die MX-Betriebsart für alle Tonquellen deaktivieren wollen, schalten Sie MX mit der MX-Taste aus.
- Die MX-Betriebsart wird automatisch deaktiviert, wenn innerhalb von 15 Sekunden keine Taste gedrückt wird.
- Zu jeder Musikquelle, zum Beispiel Radio, CD und MP3, können Sie eine eigene MX-Einstellung festlegen.
- Bei Discs mit MP3/WMA und CD-DA kann beim Wechseln der MX-Betriebsart von MP3/WMA zu CD-DA oder CD-DA zu MP3/WMA die Wiedergabe leicht verzögert werden.
- Wenn Sie MX auf OFF schalten, wird die MX-Betriebsart für alle Tonquellen ausgeschaltet (OFF).
- Diese Funktion steht nicht zur Verfügung, wenn DEFEAT auf ON gesetzt ist.
- Die MX-Betriebsart funktioniert nicht, wenn MX bei einem MW, LW-Sender auf ON gestellt ist.
- Wenn das Gerät an einen Audioprozessor mit MX-Funktion (z. B. PXA-H700 usw.) angeschlossen wird, kann die MX-Verarbeitung auf den Audioprozessor angewendet werden. In diesem Fall muss der Audioprozessor eingestellt werden. Einzelheiten dazu finden Sie in der Bedienungsanleitung zum Audioprozessor.
- Wenn RDS-Signale eingespeist werden, kann die MX-Funktion nicht ausgeführt werden.

Weitere Funktionen

DISP./B.OUT (CDA-9815RB/CDA-9813R/CDA-9812RX)
MUTE/B.OUT (CDA-9811R)



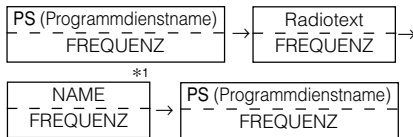
Anzeigen von Namen/Text

Sie können den Namen einer CD bzw. eines Senders anzeigen lassen, wenn zuvor ein Name eingegeben wurde ("Benennen von CDs/Sendern" auf Seite 25). Textinformationen, zum Beispiel der CD-Name und der Titelname, werden angezeigt, wenn eine CD mit CD-Text wiedergegeben wird. Außerdem können bei der Wiedergabe von MP3/WMA-Dateien der Ordnername, der Dateiname, die Tags usw. angezeigt werden.

Drücken Sie TITLE.

Die Anzeige wechselt mit jedem Tastendruck.

Display beim Rundfunkempfang:
CDA-9815RB

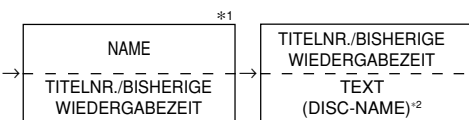
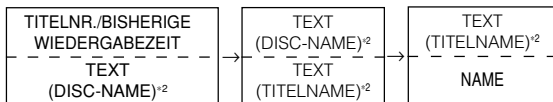


CDA-9813R/CDA-9812RX/CDA-9811R

PS (Programmdienstname) → Radiotext → NAME → FREQUENZ
→ PS (Programmdienstname)

Display bei CD-Betrieb (Text wird beim CDA-9811R-Modell angezeigt, wenn ein CD-Text-kompatibler Wechsler angeschlossen ist):

CDA-9815RB

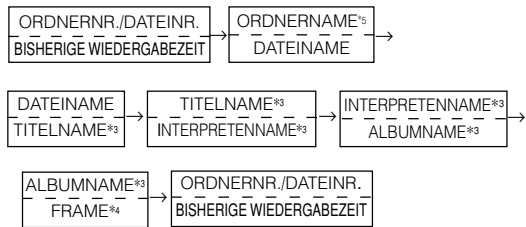


CDA-9813R/CDA-9812RX/CDA-9811R

TITELNR./BISHERIGE WIEDERGABEZEIT → TEXT (DISC-NAME)*2
→ TEXT (TITELNAME)*2 → NAME → TITELNR./BISHERIGE WIEDERGABEZEIT

Display bei MP3/WMA-Betrieb (MP3-Dateien können beim CDA-9811R-Modell wiedergegeben werden, wenn ein MP3-kompatibler Wechsler angeschlossen ist):

CDA-9815RB



CDA-9813R/CDA-9812RX/CDA-9811R

DATEINR./BISHERIGE WIEDERGABEZEIT → ORDNERNR./DATEINR. → ORDNERNAME*3 → DATEINAME → TITELNAME*3 → INTERPRETENNAME*3 → ALBUMNAME*3 → FRAME*4 → DATEINR./BISHERIGE WIEDERGABEZEIT

*1 Der NAME kann eingegeben oder gelöscht werden.

*2 Wird während der Wiedergabe einer CD mit CD-Text angezeigt.

"NO TEXT" wird angezeigt, wenn die CD keine Textdaten enthält.

*3 ID3-Tag/WMA-Tag

Wenn eine MP3/WMA-Datei ID3-Tag-/WMA-Tag-Informationen enthält, werden alle ID3-Tag-/WMA-Tag-Informationen angezeigt (z. B. Titelname, Interpretename und Name des Albums). Alle anderen Tag-Daten werden ignoriert.

"NO DATA" wird angezeigt, wenn eine MP3/WMA-Datei keine ID3-Tag-/WMA-Tag-Informationen enthält.

*4 Die Aufnahmeabstrakte und die Bitrate der MP3/WMA-Datei werden angezeigt.

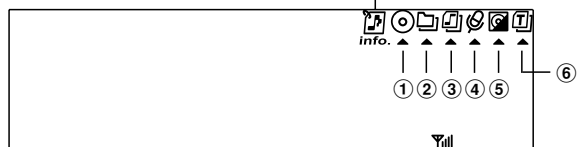
*5 "-----" wird als Ordnername des Stammordners angezeigt (Anzeigebeispiel: CDA-9811R).

Hinweis zur Anzeige im Display

Wenn Namen bzw. Text angezeigt werden, leuchten je nach Betriebsart die folgenden Anzeigen.

Diese Anzeige leuchtet ständig.

CDA-9815RB

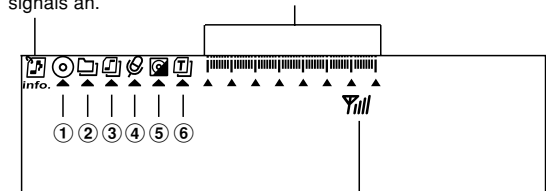


Die Anzeige gibt die Stärke des Telefonsignals an.

CDA-9813R/CDA-9812RX

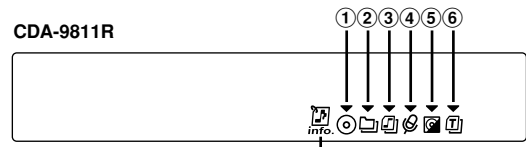
Die Anzeige gibt die Stärke des Telefonsignals an.

Diese Anzeigen leuchten je nach wiedergegebener Radiofrequenz oder Titelnummer auf.



Die Anzeige gibt die Stärke des Telefonsignals an.

CDA-9811R



Diese Anzeige leuchtet ständig.

| Anzeige/ Betriebsart | CD-Betrieb | MP3/WMA- Betrieb | TUNER-Betrieb |
|-------------------------|---|--|-----------------------------|
| ① | Beim Anzeigen des Namens | — | — |
| ② | — | Beim Anzeige des Ordernamens | — |
| ③ | — | Beim Anzeige des Dateinamens | — |
| ④ | — | Beim Anzeigen des Interpre- tennamens* | — |
| ⑤ | Beim Anzeigen von Text (Disc- Name) | Beim Anzeigen des Album- namens* | — |
| ⑥ | Beim Anzeigen von Text (Titelname) | Beim Anzeigen des Titel- namens* | Beim Anzeigen des Namens |

*Tag-Informationen

"Hinweis zu "Name" und "Text"

Name:

Bei diesem Gerät können Sie CD-/Sendernamen eingeben (diese Seite). Ein selbst eingegebener Name wird als "Name" bezeichnet. Auf MP3/WMA-Discs können Namen weder eingegeben noch angezeigt werden.

Text:

Text-kompatible CDs enthalten Textinformationen wie CD-Name und Titelnamen. Solche Textinformationen werden als "Text" bezeichnet.

- Einige Zeichen werden mit diesem Gerät je nach Zeichentyp möglicherweise nicht korrekt angezeigt.
- Der CD-Wechsler muss CD-Text-kompatibel sein, damit die Textinformationen angezeigt werden.
- Wenn die Funktion zum Scrollen von Textinformationen (Seite 27) auf "SCROLL MANUAL" eingestellt ist, halten Sie **TITLE** mindestens 3 Sekunden lang gedrückt, wenn die Textinformationen nur einmal im Display durchlaufen sollen (Betriebsart **TEXT DISPLAY**, **FOLDER NAME DISPLAY**, **FILE NAME DISPLAY** oder **TAG DISPLAY**).
- "NO SUPPORT" ("NO SUPRT" beim CDA-9811R) wird angezeigt, wenn die gewünschten Textinformationen mit diesem Gerät nicht angezeigt werden können.
- Wenn kein Name eingegeben wurde, wird "NO TITLE" angezeigt.

Benennen von CDs/Sendern

Sie können für CDs bzw. Radiosender einen Namen definieren. Bei MP3/WMA-Discs können keine Namen eingegeben werden.

- 1 Drücken Sie TITLE und wählen Sie die Namensanzeige.**
Einzelheiten dazu finden Sie unter "Anzeigen von Namen/Text" (Seite 24).
Beim CDA-9815RB siehe Stern 1 unter "Anzeigen von Namen/Text" (Seite 24).
- 2 Halten Sie TITLE mindestens 3 Sekunden lang gedrückt. Das erste Zeichen blinkt. Wählen Sie mit BAND/TEL. die Zeichen bzw. Symbole aus.**
Große Buchstabe → Kleine Buchstabe → Zahl/Symbol → Große Buchstabe
- 3 Wählen Sie durch Drehen des Drehschalters das gewünschte Zeichen (Buchstabe/Zahl/Symbol) aus, das zum Eingeben eines Namens zur Verfügung steht.**
- 4 Drücken Sie den Drehschalter, um das erste Zeichen zu speichern.**
Das erste Zeichen hört auf zu blinken und der Cursor wird automatisch an die nächste Eingabeposition gestellt. Sobald dieses Zeichen anfängt zu blinken, können Sie das nächste Zeichen bzw. Symbol für den Namen eingeben.

5 Geben Sie wie in Schritt 3 und 4 oben erläutert den ganzen Namen ein.

Wenn Sie nach dem Eingeben des 8. Zeichens den Drehschalter drücken, wird der Name automatisch gespeichert.

Wenn Sie einen Namen mit weniger als 8 Zeichen eingeben (z. B. einen Namen aus 3 Zeichen):

Nach der Eingabe des 3. Zeichens blinkt die 4. Eingabeposition. Fahren Sie wie in Schritt 6 erläutert fort, um die Namenseingabe abzuschließen.

6 Drücken Sie TITLE, um den Namen zu speichern.

- Wenn Sie den Vorgang beim Eingeben eines Namens abbrechen, werden die ausgewählten Zeichen nicht gespeichert.
- Sie können bei diesem Gerät 24 Radiosender- und 18 CD-Namen eingeben. Wenn Sie versuchen, mehr Namen einzugeben, erscheint "FULL DATA" im Display. Weitere CD-Namen können Sie nicht speichern. Wollen Sie einen neuen Namen eingeben, müssen Sie erst einen der zuvor eingegebenen löschen.
- Wie lang ein Name sein kann oder wie hoch die Speicherkapazität ist, hängt vom Modell des CD-Wechslers ab.
- Wenn Sie einen Namen löschen wollen, geben Sie für alle Zeichen das Symbol " " (bzw. " " beim CDA-9815RB) ein.
- Die in Schritt 3 bis 5 beschriebenen Vorgänge müssen jeweils innerhalb von 10 Sekunden ausgeführt werden. Die Eingabebetriebsart wird deaktiviert, wenn das Gerät über 10 Sekunden lang nicht bedient wird.

Löschen von CD-/Sendernamen

- 1 Drücken Sie TITLE, um die Namensanzeige auszuwählen. Drücken Sie die Taste dann erneut und halten Sie sie mindestens 3 Sekunden lang gedrückt.**
Beim CDA-9815RB siehe Stern 1 unter "Anzeigen von Namen/Text" (Seite 24).
- 2 Halten Sie ►/II mindestens 2 Sekunden lang gedrückt.**
Der Name im Display blinkt.
- 3 Drücken Sie I◀◀ oder ►► so oft, bis der zu löschende Name angezeigt wird.**
- 4 Halten Sie ►/II mindestens 2 Sekunden lang gedrückt, um den angezeigten Namen zu löschen.**
- 5 Drücken Sie TITLE, um die Betriebsart zum Löschen von Namen zu beenden.**
CD-TEXT-Informationen können nicht gelöscht werden.
"NO DATA" wird 2 Sekunden lang angezeigt, wenn in Schritt 2 kein Name vorhanden ist bzw. wenn der Name in Schritt 4 gelöscht wird.

Ein- /Ausschalten der BlackOut Funktion (Dunkelschaltung)

Wenn die Dunkelschaltung aktiviert ist, schaltet sich das Display aus, um den Stromverbrauch zu senken. Dadurch verbessert sich die Klangqualität.

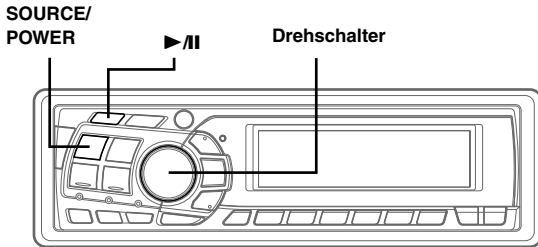
Halten Sie DISP/B.OUT (CDA-9815RB/CDA-9813R/CDA-9812RX) bzw. MUTE/B.OUT (CDA-9811R) mindestens 3 Sekunden lang gedrückt, um die Dunkelschaltung zu aktivieren.

Das Display schaltet sich aus.

- Wenn Sie bei aktivierter Dunkelschaltung eine Taste am Gerät drücken, wird die entsprechende Funktion 5 Sekunden lang angezeigt. Danach wird das Display wieder dunkel geschaltet.

Zum Beenden der Dunkelschaltung halten Sie DISP/B.OUT (CDA-9815RB/CDA-9813R/CDA-9812RX) bzw. MUTE/B.OUT (CDA-9811R) mindestens 3 Sekunden lang gedrückt.

i-Personalize™-Funktion (nur CDA-9815RB/CDA-9813R)



Informationen zu i-Personalize™

Sie können Daten von der Website von Alpine auf eine CD-R herunterladen und diese Daten dann auf den CDA-9815RB/CDA-9813R herunterladen und speichern.

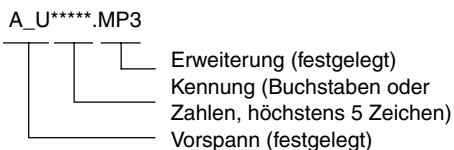
Zum Starten von i-Personalize greifen Sie auf den URL unten zu und gehen nach den Anweisungen auf dem Bildschirm vor.

<http://www.alpine.com> or <http://www.alpine-europe.com> oder <http://www.alpine.com.au>

Herunterladbare Daten

| | |
|--------------------------|--|
| Parametrischer Equalizer | Daten werden im Speicher 6 in der Betriebsart des parametrischen Equalizers gespeichert. |
| Zeitlaufkorrektur | Daten werden im Speicher 6 in der Zeitkollekturbetriebsart gespeichert. |
| Übergangsfrequenz | Daten werden im Speicher 6 in der Übergangsfrequenz-Betriebsart gespeichert. |

Der Dateiname herunterladbarer Dateien muss "A_U*****.MP3" lauten.



Sie können über die Website einen Dateinamen erstellen. Wenn Sie einen Dateinamen erstellt haben, ändern Sie ihn nicht mehr. Andernfalls kann es zu einer Fehlfunktion kommen.

- Näheres zum Herunterladen finden Sie auf der ALPINE-Website.
- Wenn ein externer Audioprozessor angeschlossen ist, können heruntergeladene Daten nicht verwendet werden.

Herunterladen von Daten

- 1 Legen Sie die CD-R mit den gewünschten Daten ein. Wenn als Tonquelle nicht CD eingestellt ist, drücken Sie SOURCE/POWER, um zur CD-Betriebsart zu wechseln.**
- 2 Halten Sie ►/II mindestens 2 Sekunden lang gedrückt.** Das Gerät schaltet in die Betriebsart zum Herunterladen und ein entsprechender Bestätigungsbildschirm erscheint.
- 3 Wählen Sie durch Drehen des Drehschalters "OK" aus und drücken Sie den Drehschalter.** Die Datensuche auf der Disc startet und der erste Dateiname wird angezeigt.
 - Wenn Sie "NG" auswählen, wird die Betriebsart zum Herunterladen beendet.
 - Wenn bei der Datensuche keine Datei gefunden wird, erscheint "NO FILE".
 - Die Anzeige "NO FILE" wird automatisch ausgeblendet, wenn 5 Sekunden lang keine Funktion ausgeführt wird.
- 4 Wählen Sie durch Drehen des Drehschalters "DOWNLOAD" aus und drücken Sie zum Starten den Drehschalter.** Das Herunterladen der Daten beginnt. Die Datei, die im Display angezeigt wird, wird heruntergeladen. Wenn Sie weitere Dateien herunterladen wollen, wählen Sie NEXT FILE oder rufen die entsprechenden Dateinamen auf.

CANCEL : Das Herunterladen wird abgebrochen.
 DOWNLOAD : Das Herunterladen wird gestartet.
 NEXT FILE : Die nächste Datei wird gesucht.

- 5 Wenn das Herunterladen der Daten erfolgreich abgeschlossen ist, wird 5 Sekunden lang ein Bestätigungsbildschirm angezeigt und die Betriebsart zum Herunterladen wird beendet.** Erfolgreich heruntergeladene Elemente werden als markierte Felder auf dem Bestätigungsbildschirm angegeben.

PARAMETRIC EQ-Daten

Die Daten werden im Speicher 6 in der Betriebsart des parametrischen Equalizers gespeichert. Die Dateneinstellungen in Speicher 6 (parametrischer Equalizer) gelten automatisch.

X-OVER-Daten (Frequenzweiche)

Die Daten werden im Speicher 6 in der X-OVER-Betriebsart gespeichert. Die Dateneinstellungen in Speicher 6 (X-OVER-Betriebsart) gelten automatisch. Sie können keine Daten herunterladen, wenn die Einstellung des 2WAY/3WAY-Schalters für heruntergeladene Daten nicht geeignet ist.

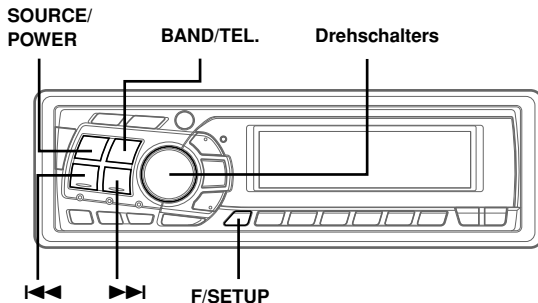
ZEITLAUFKORREKTUR-Daten

Die Daten werden im Speicher 6 in der Zeitlaufkorrekturbetriebsart gespeichert. Die Dateneinstellungen in Speicher 6 (Zeitkorrekturbetriebsart) gelten automatisch.

- Wenn Sie die Daten erneut herunterladen, werden die Daten in Speicher 6 überschrieben.

SETUP-Betrieb

Sie können das Gerät nach Ihren Vorstellungen und Wünschen flexibel einstellen. Wählen Sie beim Einstellen das SETUP-Menü aus, um die gewünschte Einstellung vorzunehmen.



Das normale Vorgehen bei SETUP wird im Folgenden in Schritt 1 bis 4 erläutert. Weiter unten finden Sie dann weitere Informationen zu den einzelnen SETUP-Menüs.

1 Halten Sie F/SETUP mindestens 3 Sekunden lang gedrückt.

Die SETUP-Betriebsart wird aktiviert.

2 Drücken Sie ◀◀ oder ▶▶, um das gewünschten SETUP-Menü auszuwählen.

Beispiel: Wählen Sie BEEP.

Im folgenden Beispiel wird das Vorgehen anhand des CDA-9815RB-Displays erläutert.

FM-LEVEL → REG*5 → PI SEEK*5 → NORMAL/Hi-Fi/STABLE → AMBER*4 → DIMMER*7 → SUB-W → SUB-W STEREO/ SUB-W MONO*2 → CD-DA / CD-DA/MP3*6 → BEEP → SCROLL → SCROLL TYPE*1 → MUTE → INTERRUPT → AUX → (AUX name)*3 → PWR-IC → FONT*1 → CONTRAST*1 → DEMO → FM-LEVEL

*1 nur CDA-9815RB.

*2 nur CDA-9815RB/CDA-9813R.

*3 Wird nur angezeigt, wenn AUX auf ON gesetzt ist.

*4 nur CDA-9813R

*5 "RDS" (Seite 9 bis 12)

*6 Wird beim CDA-9811R angezeigt, wenn ein MP3-kompatibler Wechsler angeschlossen ist.

*7 nur CDA-9815RB/CDA-9813R/CDA-9812RX.

3 Ändern Sie mit BAND/TEL. die Einstellung.

Beispiel: Wählen sie BEEP ON oder BEEP OFF.

- Den Kontrast im Display (siehe "Einstellen des Kontrasts im Display (nur CDA-9815RB)") können Sie auch durch Drehen des Drehschalters einstellen.

4 Drücken Sie erneut F/SETUP.

Im Display erscheint wieder die normale Anzeige.

Einstellen des Klangs

Einstellen der UKW-Vorverstärkung

FM-LEVEL HIGH (Werkseitige Einstellung)/FM-LEVEL LOW

Da Lautstärken bei UKW-Empfang und CD-Wiedergabe stark voneinander abweichen, können Sie diesen Unterschied durch Verändern des UKW-Signalpegels beheben.

Umschalten des Tuner-Modus

NORMAL (Werkseitige Einstellung)/HI-FI/STABLE

Dieses Gerät beinhaltet den MAX TUNE SQ für die höchst mögliche Tuner-Audio-Qualität. Darüber hinaus können Sie zwischen 3 Einstellungen entsprechend Ihren persönlichen Tonvorlieben und dem Gebrauch wählen.

NORMAL : Standard-Einstellung

Hi-Fi : Bei dieser Einstellung hat die Klangqualität Priorität

STABLE : Bei dieser Einstellung hat der rauschlose Empfang

Priorität

- Falls Sie finden, dass der Ton sehr verrauscht ist, während Sie den Tuner im Hi-Fi-Modus hören, empfehlen wir Ihnen, in den Normal-Betriebsart umzuschalten.

Ein- und Ausschalten des Subwoofers

SUB-W ON (Werkseitige Einstellung)/SUB-W OFF

Wenn der Subwoofer eingeschaltet ist, gehen Sie wie in den Schritten unten erläutert vor und stellen Sie Phase und Pegel für die Subwooferwiedergabe ein.

- 1 Drücken Sie mehrmals den Drehschalter, um die SUB-W-Betriebsart auszuwählen.

SUB-W → BALANCE → FADER → DEFEAT → VOLUME → SUB-W

- 2 Drücken Sie ◀◀ oder ▶▶.

Die Phase für die Subwooferwiedergabe wechselt zwischen SUB-W NORMAL (0°) und SUB-W REVERS (180°).

Zum Einstellen des Pegels drücken Sie den Drehschalter.

Einstellen des Subwoofer-Ausgangs (nur CDA-9815RB/CDA-9813R)

STEREO (Werkseitige Einstellung)/MONO

Sie können den Subwoofer-Ausgang auf Stereo oder Mono einstellen. Stellen Sie den Ausgang je nach verwendetem Subwoofer ein.

STEREO : Subwoofer-Stereoausgang (L/R)

MONO : Subwoofer-Monoausgang

Bestätigungston-Funktion

BEEP ON (Werkseitige Einstellung) / BEEP OFF

Diese Funktion bestätigt Bedienungen mit tastenspezifischen Tönen.

Einstellen der Anzeige

Ändern der Farbe (nur CDA-9813R)

AMBER ON/AMBER OFF (Anfangseinstellung)

Sie können die Farbe der Anzeigen am Bedienteil ändern.

AMBER ON : gelb

AMBER OFF : grün

Dimmer-Regelung (nur CDA-9815RB/CDA-9813R/CDA-9812RX)

DIMMER AUTO (Werkseitige Einstellung) / DIMMER MANUAL

Wenn die Displaybeleuchtung bei eingeschaltetem Fahrlicht gedämpft werden soll, schalten Sie die DIMMER-Funktion auf AUTO. Diese Einstellung empfiehlt sich, wenn die Hintergrundbeleuchtung des Gerätes nachts als zu hell empfunden wird.

Funktion für das Scrollen von Textinformationen

SCROLL AUTO / SCROLL MANUAL (Werkseitige Einstellung)

Diesen CD-Player können Sie so einstellen, dass CD- und Titelnamen auf CD-TEXT-CDs sowie die Textinformationen zu MP3/WMA-Dateien, Ordernamen und Tags im Display durchlaufen. (Diese Funktion steht beim CDA-9811R zur Verfügung, wenn ein CD-Text-kompatibler Wechsler angeschlossen ist).

SCROLL AUTO: CD-Textinformationen, Textinformationen zu

Ordner- und Dateinamen sowie die Tags laufen automatisch durch.

SCROLL MANUAL: Der Text läuft im Display nur einmal durch, wenn eine CD eingelegt wird, wenn der Titel wechselt, usw.

- CD-Textinformationen, Ordernamen, Dateinamen und Tags werden im Display durchlaufend angezeigt. CD-Titel, die Sie von Hand eingegeben haben (Seite 25), werden bei dieser Funktion nicht durchlaufend angezeigt.

Einstellen des Modus zum Scrollen von Text (nur CDA-9815RB)

TYPE1 (Anfangseinstellung)/TYPE2

Sie können aus zwei Modi zum Scrollen von Text auswählen.

TYPE1 : Die obere und die untere Zeile laufen abwechselnd durch.

TYPE2 : Die obere und die untere Zeile laufen gleichzeitig durch, aber mit unterschiedlicher Geschwindigkeit, wenn die Funktion für das "Scrollen von Textinformationen" (Seite 27) auf "SCROLL AUTO" gesetzt ist.

Wechseln der Schrift (nur CDA-9815RB)

TYPE-1 (Anfangseinstellung)/TYPE-2

Sie können aus zwei Schrifttypen auswählen.

Sie können den gewünschten Schrifttyp auswählen.

Einstellen des Kontrasts im Display (nur CDA-9815RB)

CONTRAST

Sie können den Kontrast im Display einstellen, so dass Sie es besser ablesen können.

Der Kontrast kann auf einen Wert zwischen -6 und +6 eingestellt werden.

- Die werkseitige Einstellung ist "0".

Demo

DEMO ON/DEMO OFF (Anfangseinstellung)

Dieses Gerät verfügt über eine Demofunktion, mit der die Display-Funktionen dargestellt werden können.

- Zum Beenden der Demo-Betriebsart stellen Sie DEMO OFF ein.

MP3

Wiedergabe von MP3-Daten

CD-DA (Anfangseinstellung)/CD-DA/MP3

Mit diesem Gerät können Sie CDs wiedergeben, die CD- und MP3/WMA-Daten enthalten. In einigen Fällen bzw. bei bestimmten CDs ist die Wiedergabe jedoch unter Umständen nicht möglich. In diesen speziellen Fällen können Sie die Wiedergabe nur von CD-Daten auswählen. Wenn eine Disc CD-Daten und MP3/WMA-Daten enthält, beginnt die Wiedergabe mit dem CD-Datenbereich der Disc. MP3-Dateien können beim CDA-9811R wiedergegeben werden, wenn ein MP3-kompatibler CD-Wechsler angeschlossen wird.

CD-DA : Nur CD-Daten können wiedergegeben werden.

CD-DA/MP3 : CD-Daten und MP3/WMA-Dateien können wiedergegeben werden.

- Nehmen Sie diese Einstellung vor, bevor Sie eine Disc einlegen. Wenn bereits eine Disc eingelegt ist, nehmen Sie die Disc zuerst heraus und nehmen Sie dann die Einstellung vor. Wenn Sie einen MP3-Wechsler verwenden, müssen Sie die Discs austauschen.

Externes Gerät

Ein- /Ausschalten der Stummschaltfunktion

MUTE ON (Anfangseinstellung)/MUTE OFF

Wenn ein Gerät mit Unterbrecherfunktion angeschlossen ist, wird der Ton automatisch stummgeschaltet, wenn von dem angeschlossenen Gerät ein Unterbrechersignal eingeht.

Einstellen der AUX-Betriebsart (V-Link)

AUX ON/AUX OFF (Anfangseinstellung)

Sie können Fernseh-/Videosignale einspeisen, indem Sie ein zusätzlich erhältliches Ai-NET/Cinch-Schnittstellenkabel (KCA-121B) oder eine Multi-Wechsler-Schalteinheit (KCA-410C) an dieses Gerät anschließen. Sie können die Anzeige des AUX-Namens umschalten, wenn AUX ON eingestellt ist. Wählen Sie den AUX-Namen mit **◀◀** oder **▶▶** aus. Drücken Sie anschließend **BAND/TEL**.

Wenn die KCA-410C angeschlossen ist, können Sie zwei AUX-Namen auswählen.

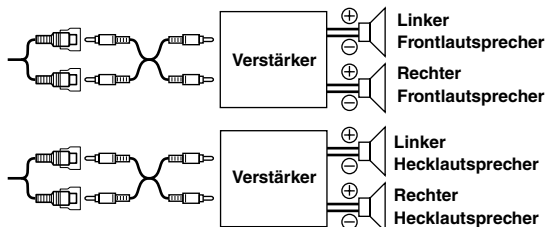
- Über die KCA-410C können bis zu 2 externe Geräte mit Cinch-Ausgang angeschlossen werden. Wählen Sie in diesem Fall mit **SOURCE/POWER** die AUX-Betriebsart und wählen Sie dann mit **BAND/TEL** das gewünschte Gerät aus.

Anschließen an einen externen Verstärker

PWR-IC ON (Anfangseinstellung)/PWR-IC OFF

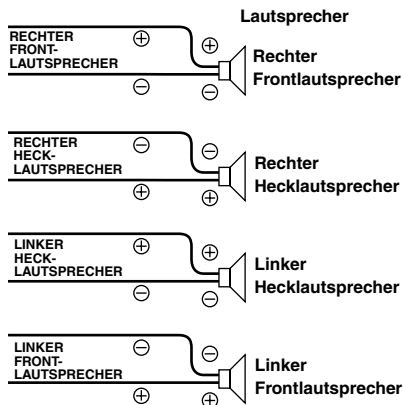
Wenn ein externer Verstärker angeschlossen ist, lässt sich die Tonqualität verbessern, indem Sie die Stromversorgung des internen Verstärkers unterbrechen.

PWR-IC OFF : Verwenden Sie diese Betriebsart, wenn über den vorderen und hinteren Vorverstärker des Geräts ein externer Verstärker angesteuert wird, der an die Lautsprecher angeschlossen ist. Bei dieser Einstellung erfolgt über den internen Verstärker des Hauptgeräts keine Wiedergabe zum Ansteuern der Lautsprecher.



(Anschlussbeispiel für CDA-9815RB)

PWR-IC ON : Die Lautsprecher werden über den eingebauten Verstärker angesteuert.



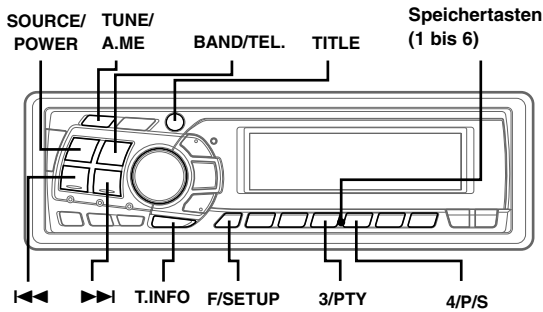
- Wenn die Ausgangsleistung auf OFF gesetzt ist, erfolgt am System keine Tonwiedergabe.

Einstellen der Klangdeaktivierung für externe Geräte

INTERRUPT ON/INTERRUPT OFF (Anfangseinstellung)

Wenn Sie an diesem Gerät Signale von externen Geräten einspeisen und die Klangdeaktivierung einschalten, werden die Einstellungen für BASS, TREBLE, EQ und MX umgangen, d. h. der Ton externer Geräte wird mit der Standardeinstellung wiedergegeben.

DAB (Zusatzausstattung)



- Zum Wechseln der Frequenzanzeige beim CDA-9813R/CDA-9812RX/ CDA-9811R drücken Sie **TITLE**. Einzelheiten dazu finden Sie unter "Wechseln des Anzeigemodus" (Seite 31).
 - Wenn Sie DAB verwenden, können Sie ein bestimmtes Paket auswählen, das wiederum einen oder mehrere Dienste enthalten kann, von denen beliebige Dienste empfangen werden können. Darüber hinaus enthält jeder Dienst eine Servicekomponente, die ihrerseits - je nach Art der Servicekomponente - eine beliebige Anzahl von Primär- oder Sekundärdiensten enthalten kann. Sie haben also die Wahl zwischen ganz unterschiedlichen Diensten.
- * Nur CDA-9813R/CDA-9812RX/CDA-9811R

Wechseln des Dienstes

Dienste können innerhalb des gerade eingestellten Pakets empfangen werden.

- 1 Wenn das Gerät ein Paket empfängt, drücken Sie kurz <<< oder >>>, um den gewünschten Dienst auszuwählen.

Der ausgewählte Dienstname wird 2 Sekunden lang angezeigt. Dann erscheint wieder die Anzeige, die Sie wie unter "Wechseln des Anzeigemodus" (Seite 31) beschrieben, ausgewählt haben.

Wechseln der Servicekomponente

Sie können bei den Audiodiensten der Servicekomponente zwischen Primär- und Sekundäraudiodiensten umschalten, wenn gerade ein Audiodienst eingestellt ist, der eine Sekundärservicekomponente enthält.

- 1 Drücken Sie **F/SETUP**, so dass die Anzeige "FUNC" (bzw. nur die Linie unter der Anzeige "FUNC" beim CDA-9811R) leuchtet.

- 2 Drücken Sie **4/P/S**, um innerhalb der Servicekomponente zwischen Primär- und Sekundärdiensten umzuschalten.

Mit jedem Tastendruck wechseln Sie zwischen den möglichen Einstellungen.

Der Komponentename wird 2 Sekunden lang angezeigt. Dann erscheint wieder die Anzeige, die Sie wie unter "Wechseln des Anzeigemodus" (Seite 31) beschrieben ausgewählt haben.

- Wenn ein Dienst eine Sekundärservicekomponente enthält, blinkt die Anzeige "S" im Display. Wenn die Sekundärservicekomponente empfangen wird, leuchtet die Anzeige "S" stetig.

Einstellen von Datenpaketen mit einem DAB-Receiver (Zusatzausstattung)

DAB (Digital Audio Broadcasting) ermöglicht eine exzellente Tonqualität selbst in einem fahrenden Auto. Sie können mit dieser Funktion unterschiedliche Arten von Informationen empfangen, darunter auch den Wetterbericht und den Verkehrsfunk. Darüber hinaus werden Informationen, die die Sender ausstrahlen, im Display angezeigt. Sie können das Gerät auch so einstellen, daß eine laufende Sendung durch dringende Meldungen oder Katastrophenwarnungen unterbrochen wird.

- Wenn Sie eine DAB-Receiver-Box TUA-T100DAB (separat erhältlich) anschließen, können Sie über Ihre Headunit die Abstimmung von DAB-Sendungen steuern.
- DAB-Sendungen können in CD-Tonqualität empfangen werden. Allerdings ist die Tonqualität nicht bei allen Diensten gleich.
- Einige Sender strahlen Testsendungen aus.
- Wenn der DAB-Empfang schlecht ist, können metallische Störgeräusche auftreten. Dies ist keine Fehlfunktion.

- 1 Drücken Sie **SOURCE/POWER**, um DAB auszuwählen.
- 2 Drücken Sie **BAND/TEL.**, um DAB1, DAB2 oder DAB3 auszuwählen.
- 3 Wenn Sie <<< oder >>> gedrückt halten, während das Gerät DAB1, 2 oder 3 empfängt, beginnt eine automatische Suche nach Datenpaketen.

Wenn Sie im Abschnitt "Wechseln des Anzeigemodus" (Seite 31) den Modus auswählen, wird der Status der empfangenen Sendestationen folgendermaßen im Display angezeigt:

Anzeige der Kanalnummer: Die Kanalnummern der empfangenen Sender werden angezeigt.

Anzeige des Paketnamens: Der Paketname des empfangenen Senders wird angezeigt.

Anzeige des Dienstnamens: Der Paketname wird 2 Sekunden lang angezeigt, und dann wird der Dienstname angezeigt, sobald das Gerät den Sender empfängt.

Anzeige des Servicekomponentennamens: Der Paketname wird 2 Sekunden lang angezeigt, dann wird der Dienstname 2 Sekunden lang angezeigt, und dann wird der Komponentename angezeigt, sobald das Gerät den Sender empfängt.

Dynamische Anzeige: Der Paketname wird 2 Sekunden lang angezeigt, dann wird der Dienstname 2 Sekunden lang angezeigt, und dann erscheint im Display die dynamische Anzeige, sobald das Gerät den Sender empfängt.

Frequenzanzeige*: Die Frequenz der empfangenen Sender wird angezeigt.

Speichern eines Dienstes

- 1 Wählen Sie den Dienst aus, den Sie speichern wollen.
- 2 Halten Sie eine der **Speichertasten (1 bis 6)** mindestens 2 Sekunden lang gedrückt, bis die Anzeige "FUNC" (bzw. nur der unterstrichene Teil der Anzeige "FUNC" beim CDA-9811R) erlischt. Der ausgewählte Dienst wird gespeichert.
- 3 Wollen Sie weitere Dienste speichern, gehen Sie wie in Schritt 1 und 2 oben erläutert vor.

- Sie können bis zu 18 Sender speichern (6 Sender pro Band: DAB1, DAB2, DAB3).
- Wenn Sie eine Preset-Taste wählen, auf der bereits ein Dienst gespeichert ist, wird dieser durch die neue Auswahl ersetzt.
- Wenn Sie kein DAB empfangen, wird der Dienst nicht gespeichert. (Speichern Sie den Dienst, wenn der DAB-Empfang gut ist)

Empfangen gespeicherter Dienste

- 1 Drücken Sie **BAND/TEL.**, um das gewünschte Band einzustellen.
- 2 Drücken Sie eine der **Speichertasten (1 bis 6)**.
Der ausgewählte Dienst wird empfangen.
Wenn Sie im Abschnitt "Wechseln des Anzeigemodus" (Seite 31) den Modus auswählen, wird der Status der empfangenen Sendestationen folgendermaßen im Display angezeigt:

Anzeige der Kanalnummer: Die Kanalnummern der empfangenen Sender werden angezeigt.

Anzeige des Paketnamens: Der Paketname des empfangenen Senders wird angezeigt.

Anzeige des Dienstnamens: Der Paketname wird 2 Sekunden lang angezeigt, und dann wird der Dienstname angezeigt, sobald das Gerät den Sender empfängt.

Anzeige des Servicekomponentennamens: Der Paketname wird 2 Sekunden lang angezeigt, dann wird der Dienstname 2 Sekunden lang angezeigt, und dann wird der Komponentename angezeigt, sobald das Gerät den Sender empfängt.

Dynamische Anzeige: Der Paketname wird 2 Sekunden lang angezeigt, dann wird der Dienstname 2 Sekunden lang angezeigt, und dann erscheint im Display die dynamische Anzeige, sobald das Gerät den Sender empfängt.

- Frequenzanzeige*¹: Die Frequenz der empfangenen Sender wird angezeigt.
- Zum Wechseln der Frequenzanzeige beim CDA-9813R/CDA-9812RX/ CDA-9811R drücken Sie **TITLE**. Einzelheiten dazu finden Sie unter "Wechseln des Anzeigemodus" (Seite 31).
 - Sie können den Dienst speichern, wenn die Sekundärservicekomponente empfangen wird. Wenn Sie den gespeicherten Dienst später abrufen, wird allerdings die Primärservicekomponente eingestellt.
- *¹ Nur CDA-9813R/CDA-9812RX/CDA-9811R

Automatisches Speichern eines Datenpakets

- 1 Drücken Sie **BAND/TEL.**, um das einzustellende Band auszuwählen.
- 2 Halten Sie **TUNE/A.ME** mindestens 2 Sekunden lang gedrückt.
Das Gerät beginnt, nach Paketen zu suchen. Sechs Pakete werden automatisch eingestellt und auf den Stationstasten (1 bis 6) gespeichert.
Nach Abschluss des Speichervorgangs wird das zuletzt gespeicherte Paket eingestellt.

Wenn Sie im Abschnitt "Wechseln des Anzeigemodus" (Seite 31) den Modus auswählen, wird der Status der empfangenen Sendestationen folgendermaßen im Display angezeigt:

Anzeige der Kanalnummer: Die Kanalnummern der empfangenen Sender werden angezeigt.

Anzeige des Paketnamens: Der Paketname des empfangenen Senders wird angezeigt.

Anzeige des Dienstnamens: Der Paketname wird 2 Sekunden lang angezeigt, und dann wird der Dienstname angezeigt, sobald das Gerät den Sender empfängt.

Anzeige des Servicekomponentennamens: Der Paketname wird 2 Sekunden lang angezeigt, dann wird der Dienstname 2 Sekunden lang angezeigt, und dann wird der Komponentename angezeigt, sobald das Gerät den Sender empfängt.

Dynamische Anzeige: Der Paketname wird 2 Sekunden lang angezeigt, dann wird der Dienstname 2 Sekunden lang angezeigt, und dann erscheint im Display die dynamische Anzeige, sobald das Gerät den Sender empfängt.

Frequenzanzeige*²: Die Frequenz der empfangenen Sender wird angezeigt.

- Zum Wechseln der Frequenzanzeige beim CDA-9813R/CDA-9812RX/ CDA-9811R drücken Sie **TITLE**. Einzelheiten dazu finden Sie unter "Wechseln des Anzeigemodus" (Seite 31).
- Wird kein Paket empfangen, wird das Paket eingestellt, das vor der automatischen Speicherung empfangen wurde.

*² Nur CDA-9813R/CDA-9812RX/CDA-9811R

Sendereinstellung nach PTY (Programmtyp)

- 1 Drücken Sie **F/SETUP**, so dass die Anzeige "FUNC" (bzw. nur die Linie unter der Anzeige "FUNC" beim CDA-9811R) leuchtet.
- 2 Drücken Sie **3/PTY**, um die PTY-Auswahlbetriebsart einzustellen.
- 3 Drücken Sie **◀◀** oder **▶▶**, um den gewünschten Programmtyp einzustellen.
- 4 Wenn Sie einen Programmtyp ausgewählt haben und die Anzeige "FUNC" (bzw. nur der unterstrichene Teil der Anzeige "FUNC" beim CDA-9811R) aufleuchtet, drücken Sie **3/PTY**, um die PTY-Suchbetriebsart einzustellen.

• Beenden der PTY-Suchbetriebsart während der PTY-Suche drücken Sie die PTY-Taste.
- 5 Wenn das Gerät den Sender empfängt, wird der Typ des empfangenen Programms 5 Sekunden lang angezeigt. Wird kein Sender gefunden, so wird "NO PTY" 5 Sekunden lang angezeigt.

• Die oben genannten Funktionen stehen nur für Dienste innerhalb eines Pakets zur Verfügung.

Ein- /Ausschalten des Verkehrsfunks (ON/OFF)

Wenn Sie ON einstellen, empfängt das Gerät automatisch Verkehrsdurchsagen.

1 Mit **T.INFO** können Sie den Verkehrsfunk ein- oder ausschalten (ON oder OFF).

Gleichzeitig können Sie die RDS-Sender einstellen.

- Diese Funktion können Sie auch ausführen, indem Sie den Verkehrsfunk wie unter "Einstellen der Auswahlbetriebsart für Ansagen" auf dieser Seite beschrieben ein- oder ausschalten (ON oder OFF).

Einstellen der Auswahlbetriebsart für Ansagen

1 Drücken Sie **T.INFO** mindestens 2 Sekunden lang, um die Auswahlbetriebsart für Ansagen einzustellen (ON).

2 Drücken Sie **◀◀** oder **▶▶**, um "ANNOUN" auszuwählen, und drücken Sie dann **BAND/TEL.**, um die Option auf ON zu setzen.

3 Wenn Sie "ANNOUN" auf ON gesetzt haben, drücken Sie **◀◀** oder **▶▶**, um die gewünschte Art von Ansage einzustellen.

Ansage → Alle auswählen → Verkehrsfunk → Reiseinformationen → Warnungen → Nachrichten → Wetter → Veranstaltungen
Besondere Ereignisse → Radio-Informationen → Sportsbericht → Finanzbericht → Ansage

4 Mit **BAND/TEL.** können Sie den gewünschten Programmtyp ein- oder ausschalten (ON oder OFF).

Weitere Programmtypen können Sie wie in Schritt 3 und 4 erläutert auswählen.

5 Wollen Sie den Auswahlmodus für Programmtypen ausschalten (OFF), drücken Sie mindestens 2 Sekunden lang **T.INFO**.

- Wenn Sie eine der Optionen zwischen "Alle auswählen" und "Finanzbericht" auf ON setzen, aber "Ansage" auf OFF setzen, werden Ansagen nicht unterbrochen.
- Wenn Sie "Alle auswählen" auf ON bzw. OFF setzen, können Sie für alle Optionen von "Verkehrsfunk" bis "Finanzbericht" ON bzw. OFF einstellen.
- Wenn eine dringende Ansage gesendet wird, wechselt die Betriebsart automatisch zu DAB, so daß die Ansage empfangen werden kann. Wenn Sie dabei die Lautstärke einstellen, wird die Einstellung gespeichert. Wenn das Gerät das nächste Mal eine dringende Ansage empfängt, wird die entsprechende Lautstärke erneut eingestellt.
- Wenn eine Ansage, die Sie in Schritt 3 ausgewählt haben, unterbrochen wird, wird der ausgewählte Name für diese Ansage angezeigt. Wenn Sie dann die Lautstärke einstellen, wird die Einstellung gespeichert. Wenn das Gerät das nächste Mal das Programm wegen einer Ansage unterbricht, wird die entsprechende Lautstärke erneut eingestellt.

Wechseln des Anzeigemodus

Sie können Informationen anzeigen lassen, die von Radiosendern ausgestrahlt werden, zum Beispiel die Kanalnummer oder den Namen eines Dienstes, der gerade eingestellt ist.

1 Drücken Sie während des DAB-Empfangs **TITLE**, um den Anzeigemodus zu wechseln.

Anzeige der Kanalnummer → Anzeige des Paketnamens → Anzeige des Dienstnamens → Anzeige des Servicekomponentennamens*1 → Dynamische Anzeige*2 → Frequenzanzeige*3 → Anzeige der Kanalnummer

*1 Dies läßt sich nur anzeigen, wenn der Sender den Namen der Servicekomponente sendet. Andernfalls wird "NO COMPO" angezeigt.

*2

- Wenn Sie "Funktion für das Scrollen" auf "SCROLL AUTO" setzen, laufen Informationen in Form von Textzeichen, die der Sender ausstrahlt, im Display durch.

Wenn während der dynamischen Anzeige "SCROLL MANUAL" eingestellt ist und Sie **TITLE** mindestens 3 Sekunden lang gedrückt halten, laufen die Textzeichen einmal durch.

- "NO TEXT" wird angezeigt, wenn Sender empfangen werden, die keine dynamische Anzeige unterstützen. Wenn ein Sender jedoch auf die Übertragung der dynamischen Anzeigedaten wartet, wird "WAITING" angezeigt.

*3 nur CDA-9813R/CDA-9812RX/CDA-9811R

Anzeigen des Regionsnamens

Der Regionsname zu dem Paket, das gerade empfangen wird, wird angezeigt.

1 Halten Sie **TITLE** mindestens 3 Sekunden lang gedrückt.

"REGIONAL" wird zwei Sekunden lang angezeigt, und dann wird der Regionsname 5 Sekunden lang angezeigt. Danach erscheint wieder die Anzeige, die Sie wie unter "Wechseln des Anzeigemodus" auf Seite 31 beschrieben ausgewählt haben.

- Wenn das Gerät keinen Region-Namen empfängt, wird "NO REGON" angezeigt.
- Wenn die dynamische Anzeige eingestellt ist, können Sie den Regionsnamen nicht anzeigen lassen.

Empfangen von Durchsageninformationen von lokalen DAB-Sendern

1 Drücken Sie **F/SETUP** mindestens 3 Sekunden lang.

2 Drücken Sie **◀◀** oder **▶▶**, um "DAB REG ("REG")" auszuwählen.

3 Drücken Sie **BAND/TEL.**, um für DAB REG die Option **ON** oder **OFF** einzustellen.

ON: Bei Ansagen aus der Region, in der Sie sich gerade befinden, wird die laufende Sendung automatisch unterbrochen.

OFF: Bei Ansagen wird die laufende Sendung unabhängig von der Region unterbrochen.

4 Drücken Sie **F/SETUP**, um zur normalen Betriebsart zurückzuschalten.

Einstellen der automatischen Umschaltung von DAB zu RDS

Wenn der DAB-Empfang schlecht ist, können Sie hier ON einstellen. In diesem Fall wechselt das Gerät automatisch zu einem (empfangbaren) RDS-Sender des gleichen Radiosenders, bis der Empfang gut ist. Sie können hierhin umschalten, um nur den akustischen Teil einer Sendung zu empfangen (außer bei der Anzeige von Dienstname/dynamischer Anzeige). Für die Anzeige und die Funktionen gilt als Einstellung weiterhin DAB.

1 Drücken Sie **F/SETUP** mindestens 3 Sekunden lang.

2 Drücken Sie **◀◀** oder **▶▶**, um "R/D SW" auszuwählen.

3 Drücken Sie **BAND/TEL.**, um die Einstellung **ON** oder **OFF** zu wählen.

4 Drücken Sie **F/SETUP**, um zur normalen Betriebsart zurückzuschalten.

- Wenn von DAB zu RDS umgeschaltet wird, blinkt die Anzeige DAB.

Ein- /Ausschalten von ON/OFF für DRC (Dynamic Range Control)

Wenn Sie beim Empfang mit einem breiten Dynamikbereich hier ON einstellen, wird die DRC-Verstärkung (Dynamic Range Control) gesteigert, wenn die Tonquelle von geringem dynamischem Umfang ist, und verringert, wenn die Tonquelle von großem dynamischem Umfang ist. Dadurch wird der Dynamikbereich begrenzt, so daß der Klang angenehmer wirkt, selbst in einem Auto mit sehr lauten Fahrgeräuschen.

1 Drücken Sie **F/SETUP** mindestens 3 Sekunden lang.

2 Drücken Sie **◀◀** oder **▶▶**, um "DAB DRC" ("DRC") auszuwählen.

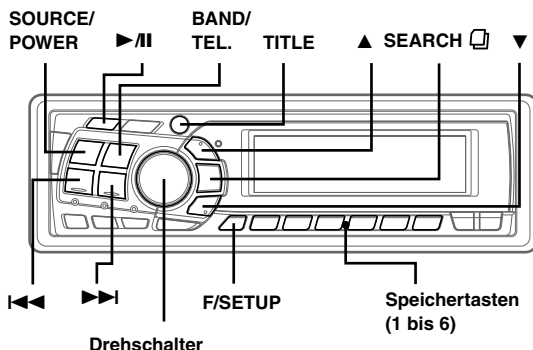
3 Drücken Sie **BAND/TEL.**, um die Einstellung **ON** oder **OFF** zu wählen.

4 Drücken Sie **F/SETUP**, um zur normalen Betriebsart zurückzuschalten.

- Wenn für einen Radiosender ON eingestellt ist, wird je nach Sendung möglicherweise ein anderer als der zuvor eingestellte Klang wiedergegeben. Stellen Sie in diesem Fall für den Sender OFF ein.

MobileHub™

Verbindungsfunktion (Zusatzausstattung)



Informationen zur MobileHub™-Verbindung

Wenn Sie eine gesondert erhältliche Anschlussbox und ein Mobiltelefon (von Nokia erhältlich) anschließen, können Sie die eingehenden und abgehenden Anrufe des Mobiltelefons steuern.

Vorsicht

Auch bei einer Freisprecheinrichtung kann ein Fahrzeuglenker beim Bedienen des Telefons bzw. Entgegennehmen eines Anrufs abgelenkt werden. Aus Sicherheitsgründen empfiehlt es sich dringend, während des Lenkens eines Fahrzeugs das Telefon nicht zu bedienen. Aus Sicherheitsgründen sind während des Fahrens nur das Entgegennehmen eines Anrufs und die Kurzwahl für zu tätige Anrufe möglich.

- Wenn Sie ein Mobiltelefon anschließen, werden das Telefonbuch, die Ruflisten eingehender und abgehender Anrufe, die Liste der Kurznachrichten sowie Standardsätze auf die Anschlussbox heruntergeladen.
- Bitte schlagen Sie dazu in der Bedienungsanleitung zur Anschlussbox nach.

Ein- und Ausschalten der Telefonbetriebsart

1 Halten Sie **BAND/TEL.** mindestens 2 Sekunden lang gedrückt, um die Telefonbetriebsart einzuschalten.

Zum Ausschalten drücken Sie **BAND/TEL.**
Lesen Sie bitte auf den entsprechenden Seiten nach.

- Wenn kein Mobiltelefon angeschlossen ist, halten Sie **BAND/TEL.** mindestens 2 Sekunden lang gedrückt. "NO PHONE" wird etwa 2 Sekunden lang angezeigt. Dann wechselt die Betriebsart wieder zur ursprünglichen Tonquelle.
- Wenn das Mobiltelefon während eines ein- oder abgehenden Anrufs nicht mit der Anschlussbox verbunden ist oder wenn ein Anruf über die Freisprecheinrichtung getätigt wird, wird der Anruf ganz normal wie ein Anruf über das Mobiltelefon behandelt.
- Wenn der CDA-9815RB/CDA-9813R/CDA-9812RX/CDA-9811R ausgeschaltet ist und ein Anruf eingeht, schaltet sich der CDA-9815RB/CDA-9813R/CDA-9812RX/CDA-9811R bei einem Anruf über die Freisprecheinrichtung automatisch ein.
- Wenn das Mobiltelefon ausgeschaltet ist und der CDA-9815RB/CDA-9813R/CDA-9812RX/CDA-9811R in die Telefonbetriebsart geschaltet wird, schaltet sich das Mobiltelefon ein.

- Auch wenn während eines Gesprächs über die Freisprecheinrichtung die Stromversorgung durch das Fahrzeug ausgeschaltet wird (d. h. der Motor ausgeschaltet wird), wird der Anruf nicht unterbrochen. Ein normaler Anruf über das Mobiltelefon ist möglich.
- Wenn Sie das Gerät bedienen (mit Ausnahme eines abgehenden Anrufs oder eines laufenden Telefongesprächs) und ein Anruf eingeht, wird die aktuelle Funktion beendet und das Gerät schaltet zum eingehenden Anruf bzw. in die Gesprächsbetriebsart.
- Ein abgehender Anruf von einem Mobiltelefon kann ebenfalls getätigt werden. Sie können allerdings nicht gleichzeitig unterschiedliche Funktionen über das Mobiltelefon und den CDA-9815RB/CDA-9813R/CDA-9812RX/CDA-9811R ausführen, sodass es in keinem Falle zu Fehlfunktionen kommen kann.
- Wenn eine Anschlussbox angeschlossen ist, werden die Ruflisten für getätigte und eingegangene Anrufe sowie für Nachrichten ebenfalls im Mobiltelefon aufgezeichnet.
- Während des Telefonierens ist die Klangdeaktivierung auf ON gesetzt. Nach dem Telefonat wechselt das Gerät zurück zur vorherigen Einstellung.
- Beim CDA-9815RB/CDA-9813R/CDA-9812RX/CDA-9811R lässt sich die Telefonlautstärke einstellen. Die beim Telefonieren eingestellte Lautstärke wird gespeichert und beim nächsten Telefonat automatisch wieder eingestellt.
- Während des Telefonierens oder Entgegennehmens eingehender Anrufe drücken Sie **TITLE**, um den Netzbetreiber 5 Sekunden lang anzuzeigen.

Eingehende Anrufe

1 Drücken Sie **▶/II**, um einen eingehenden Anruf entgegenzunehmen.


2 Drücken Sie **BAND/TEL.**, um einen Anruf zu beenden. Die Telefonbetriebsart wird beendet und das Gerät schaltet zur ursprünglichen Tonquelle zurück.

- Wenn die Anrufautomatik eingeschaltet ist, können Sie 3 Sekunden nach dem Entgegennehmen des eingehenden Anrufs sprechen.
- Bei einem eingehenden Anruf können Sie zwischen der Anrufautomatik und dem manuellen Anrufen umschalten.
 - 1 Halten Sie **F/SETUP** mindestens 3 Sekunden lang gedrückt.
 - 2 Wählen Sie die Telefonbetriebsart mit **I◀◀** oder **▶▶I** aus.
 - 3 Drücken Sie **BAND/TEL.**, um zu AUTO bzw. MANUAL (MANU) zu wechseln.
 - 4 Kehren Sie mit **F/SETUP** zur normalen Betriebsart zurück.
- Drücken Sie während eines eingehenden Anrufs **BAND/TEL.**, um die Verbindung zu trennen.

Tätigen von Anrufen

Anrufen mit Hilfe des Telefonbuchs

Sie können zum Tätigen eines Anrufs das im Mobiltelefon gespeicherte Telefonbuch abrufen.

- 1 Halten Sie **BAND/TEL.** mindestens 2 Sekunden lang gedrückt.
- 2 Wählen Sie mit **SEARCH**  die Telefonbuchbetriebsart aus.
Eine Liste in alphabetischer Reihenfolge wird angezeigt.

Abrufen einer Telefonnummer über die alphabetisch sortierte Liste

- 3 Wenn die alphabetisch sortierte Liste angezeigt wird, drehen Sie den **Drehschalter** oder drücken **◀◀** oder **▶▶**, um die Telefonnummer auszuwählen.
- 4 Drücken Sie **▶/II** oder den **Drehschalter**, um einen Anruf zu tätigen.
- 5 Beenden Sie mit **BAND/TEL.** den Anruf.
Die Telefonbetriebsart wird beendet und das Gerät schaltet zur ursprünglichen Tonquelle zurück.

Abrufen einer Telefonnummer über die Auswahlsuche (A-Z-Suche)

- 3 Wählen Sie mit **▲** oder **▼** den Anfangsbuchstaben (A bis Z) des Gesprächspartners aus.
 - 4 Wählen Sie durch Drehen des **Drehschalters** den Gesprächspartner aus.
 - 5 Drücken Sie den **Drehschalter**, um einen Anruf zu tätigen.
 - 6 Beenden Sie mit **BAND/TEL.** den Anruf.
Die Telefonbetriebsart wird beendet und das Gerät schaltet zur ursprünglichen Tonquelle zurück.
- Wenn nicht alle Telefonnummern und registrierten Namen auf einmal angezeigt werden können, lassen Sie mit **TITLE** die nicht angezeigten Nummern und Namen anzeigen.
 - "NO MEMORY" (bzw. "NO MEM" beim CDA-9811R) wird angezeigt, wenn keine Daten im Telefonbuch registriert sind.

Anrufen mithilfe der Kurzwahl


Sie können einen Anruf tätigen, indem Sie eine der Telefonnummern abrufen, die als Nr. 1 bis 9 im Telefonbuch gespeichert sind.

- 1 Halten Sie **BAND/TEL.** mindestens 2 Sekunden lang gedrückt.
 - 2 Halten Sie innerhalb von 5 Sekunden mindestens 2 Sekunden lang eine **Speichertaste (1 bis 6)** gedrückt, um einen Anruf zu tätigen.
Wenn Sie **F/SETUP** und dann mindestens 2 Sekunden lang eine **Speichertaste (1 bis 3)** drücken, können Sie einen Anruf mit der Nummer tätigen, die unter 7 bis 9 gespeichert ist.
- Sie können einen Anruf tätigen, indem Sie zuerst kurz die **Speichertaste (1 bis 6)** der Nummer drücken, die Sie anrufen wollen, und danach **▶/II**.
 - Sie können einen Anruf tätigen, indem Sie mit **◀◀** oder **▶▶** oder durch Drehen des **Drehschalters** die anzurufende Nummer auswählen und dann den **Drehschalter** drücken.

- 3 Beenden Sie mit **BAND/TEL.** den Anruf.
Die Telefonbetriebsart wird beendet und das Gerät schaltet zur ursprünglichen Tonquelle zurück.
- Wenn für eine Speichertaste keine Telefonnummer registriert wurde, wird "NO PRESET" (bzw. "NO P-SET" beim CDA-9811R) angezeigt, wenn Sie versuchen, einen Anruf zu tätigen.

Anrufen mit Hilfe der Ausgangsrufliste/Eingangsrufliste/Rufliste der entgangenen Anrufe

Sie können einen Anruf an eine der letzten 999 Nummern in der Ausgangsrufliste/Eingangsrufliste/Rufliste der entgangenen Anrufe tätigen.

- 1 Wählen Sie in der Telefonbuchbetriebsart mit **SEARCH**  die Ruflistenbetriebsart aus.
 - 2 Wählen Sie mit **▲** oder **▼** die Ausgangsrufliste (Anzeigebeispiel: "DIALED"), die Eingangsrufliste (Anzeigebeispiel: "RECEIVED") oder die Rufliste der entgangenen Anrufe (Anzeigebeispiel: "MISSED") aus.
 - 3 Wählen Sie durch Drehen des **Drehschalters** oder mit **◀◀** oder **▶▶** den Gesprächspartner aus der Ausgangs- oder Eingangsrufliste aus.
 - 4 Drücken Sie **▶/II** oder den **Drehschalter**, um einen Anruf zu tätigen.
 - 5 Beenden Sie mit **BAND/TEL.** den Anruf.
Die Telefonbetriebsart wird beendet und das Gerät schaltet zur ursprünglichen Tonquelle zurück.
- Wenn nicht alle Telefonnummern und registrierten Namen auf einmal angezeigt werden können, lassen Sie mit **TITLE** die nicht angezeigten Nummern und Namen anzeigen.
 - "NO MEMORY" (bzw. "NO MEM" beim CDA-9811R) wird angezeigt, wenn keine Eingangsrufliste vorhanden ist.

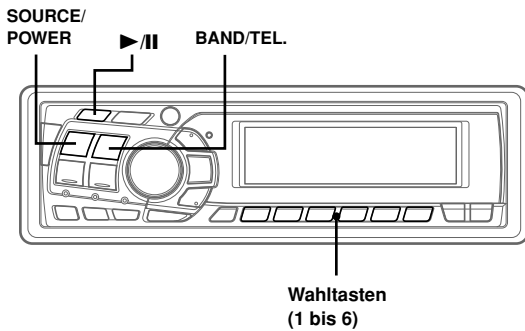
SMS-Betrieb (Kurznachrichtendienst)

Sie können sich benachrichtigen lassen, wenn eine Kurznachricht eingeht.

Empfangen einer Kurznachricht

- 1 Wenn eine Textnachricht eingeht, wird beim CDA-9815RB "NEW MESSAGE", beim CDA-9813R/CDA-9812RX "NEW MSG" bzw. beim CDA-9811R "NEW MSG" im Display angezeigt.
Der Text der empfangenen Nachricht kann nur im Display des Mobiltelefons abgelesen werden.
- 2 Drücken Sie eine beliebige Taste am Gerät, um die Anzeige auszublenden. Mit der gedrückten Taste wechseln Sie in den jeweiligen Modus oder aktivieren die entsprechende Funktion.

CD-Wechsler (Zusatzausstattung)



Wahltasten
(1 bis 6)

Bedienung des CD-Wechslers (Zusatzausstattung)

Ein zusätzlich erhältlicher CD-Wechsler mit 6- oder 12-CD-Magazin kann an das Gerät angeschlossen werden, wenn er Ai-NET-kompatibel ist. Wenn ein CD-Wechsler an den Ai-NET-Eingang des Gerätes angeschlossen ist, kann der CD-Wechsler über das Gerät bedient werden. Das Gerät kann mehrere Alpine CD-Wechsler steuern, wenn diese über eine bzw. zwei Multi-Wechsler-Steuereinheiten (KCA-400C) oder eine Multi-Steuereinheit (KCA-410C) angeschlossen werden. Erläuterungen zum Auswählen des CD-Wechslers finden Sie im Abschnitt zur Auswahl mehrerer Wechsler auf dieser Seite rechts.

- Die Bedienelemente am Gerät, mit denen ein CD-Wechsler gesteuert werden kann, haben nur dann eine Funktion, wenn ein CD-Wechsler angeschlossen ist.
- Der DVD-Wechsler (Zusatzausstattung) kann über das Gerät wie ein CD-Wechsler gesteuert werden.

1 Drücken Sie **SOURCE/POWER**, um auf **CHANGER-Betrieb (Wechsler)** umzuschalten.

Auf dem Display ist zusammen mit der CD-Nummer die Titelnummer zu sehen.

- Die Quellenanzeige hängt von der angeschlossenen Tonquelle ab.
- Drücken Sie **BAND/TEL.**, um im CD-/Wechslerbetrieb die Datenträgerbetriebsart zu wechseln.

2 Drücken Sie die **Disc-Wahltasten (1 bis 6)**, die der gewünschten CD im CD-Wechsler entspricht.

Die Nummer der gewählten CD erscheint auf dem Display, und die Wiedergabe setzt ein.

- Nach Auswählen einer CD kann der CD-Wechsler auf dieselbe Weise bedient werden wie der CD-Player. Einzelheiten siehe Abschnitt "CD-Betrieb".
- Wenn die Anzeige "FUNC" (bzw. die Linie unter der Anzeige "FUNC" beim CDA-9811R) leuchtet, funktionieren die Disc Select-Tasten nicht.

Wenn ein CD-Wechsler mit 12-CD-Magazin angeschlossen ist:

Die CDs 1 bis 6 können Sie, wie beim CD-Wechsler mit 6-CD-Magazin erläutert, auswählen. Um die CDs 7 bis 12 auszuwählen, drücken Sie erst F/SETUP. Die Anzeige "D" wechselt zu "d". Drücken Sie dann die gewünschte Stationstaste. Wenn F/SETUP aktiviert ist, können Sie mit den Speichertasten 1 bis 6 die CDs 7 bis 12 auswählen.

Wiedergeben von MP3-Dateien mit dem CD-Wechsler (Zusatzausstattung)

Wenn Sie einen MP3-kompatiblen Wechsler anschließen, können Sie mit diesem Gerät CD-ROMs, CD-Rs und CD-RWs mit MP3-Dateien wiedergeben lassen.

- 1 Wechseln Sie mit **SOURCE/POWER** in die **MP3-Wechslerbetriebsart**.
- 2 Drücken Sie die **Disc Select-Tasten (1 bis 6)**, die der gewünschten CD im CD-Wechsler entspricht.
- 3 Zum Unterbrechen der Wiedergabe drücken Sie **▶/II**. Wenn Sie **▶/II** nochmals drücken, wird die Wiedergabe fortgesetzt.

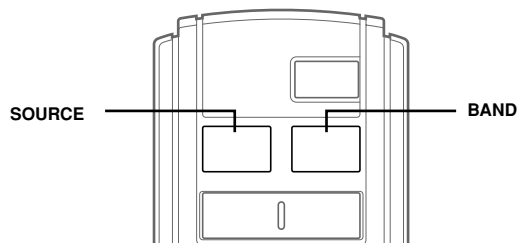
- Mit diesem Gerät können CDs wiedergegeben werden, die Audio- und MP3-Daten enthalten.
- Näheres zu den MP3-Funktionen bei einem MP3-kompatiblen CD-Wechsler finden Sie unter "CD/MP3/WMA" auf Seite 13 bis 16.

Wahl zwischen mehreren Wechslern (Zusatzausstattung)

Das Alpine Ai-NET-System unterstützt bis zu 6 CD-Wechsler. Wenn zwei oder mehr CD-Wechsler eingesetzt werden sollen, wird die KCA-400C (Multi-Wechsler-Steuereinheit) benötigt. Mit einer Steuereinheit können bis zu 4 CD-Wechsler angeschlossen werden. Wenn Sie 2 Steuereinheiten verwenden, können Sie bis zu 6 CD-Wechsler anschließen. Wenn Sie die KCA-410C (Multi-Steuereinheit) verwenden, können Sie zwei Wechsler und zwei externe Audiogeräte (AUX) anschließen.

1 Drücken Sie **SOURCE/POWER** am Gerät, um auf **CD-Wechsler-Betrieb** zu schalten.

Alternativ können Sie zum Umschalten auf CD-Wechsler-Betrieb **SOURCE** an der Fernbedienung (nur CDA-9815RB/CDA-9813R/CDA-9812RX) drücken.



2 Drücken Sie **BAND/TEL.** am Gerät oder an der **RUE-4187**, um den **CD-Wechsler-Wahlmodus** zu aktivieren.

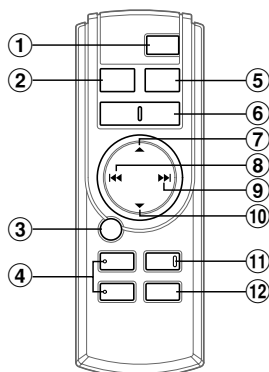
Der CD-Wechslerauswahlmodus bleibt nach Schritt 8 fünf Sekunden lang aktiv.

3 Drücken Sie **BAND/TEL.**, bis die gewünschte **CD-Wechsleranzeige im Display** erscheint.

Drücken Sie wiederholt auf **BAND/TEL.** an der Fernbedienung (nur CDA-9815RB/CDA-9813R/CDA-9812RX), bis der gewünschte Wechsler auf dem Display angezeigt wird.

- Wenn der gewählte CD-Wechsler nicht angeschlossen ist, zeigt das Display "NO CHGR" ("NO CHANGER" für CDA-9815RB) an.
- Zum Betrieb des gewählten Wechslers siehe "CD/MP3/WMA" (Seite 13).
- Nähere Einzelheiten zur externen Eingangsquelle (AUX) bei Verwendung der KCA-410C finden Sie unter "Einstellen der AUX-Betriebsart (V-Link)" auf Seite 28.

Fernbedienung



Bedienelemente auf der Fernbedienung (nur CDA-9815RB/CDA-9813R/CDA-9812RX)

- ① **Ein/Aus-Taste**
Zum Ein- und Ausschalten des Gerätes.
- ② **Source-Taste**
Zum Auswählen der gewünschten Tonquelle.
- ③ **►/II-Taste**
Zum Umschalten zwischen Wiedergabe und Pause bei CD.
- ④ **ANGLE ▲▼-Tasten**
Mit dieser Taste können Sie den Winkel des beweglichen Displays einstellen.
- ⑤ **Frequenzband/Programm-Wahltaste**
Rundfunkempfang: Zum Auswählen des Frequenzbands
Das Frequenzband wird beim Drücken der Taste gewechselt.
CD-/Wechslerbetriebsart: So wechseln Sie die CD-Betriebsart.
- ⑥ **Lautstärketasten**
Zum Anheben der Lautstärke:
Drücken Sie die ▲Taste
Zum Senken der Lautstärke:
Drücken Sie die ▼Taste.
- ⑦ **▲-Taste**
Rundfunkempfang: Festsender-Weiterschaltung aufwärts nach folgendem Schema:
1 → **2** ... **6** → **1**
CD-/Wechsler-Betrieb: CD-Wahltaste (aufwärts)
Zum Weiterschalten zur nächsten CD in aufsteigender Folge.
MP3/WMA-Betrieb: Zum Auswählen von Ordnern die Ordnerwahl-Taste (UP) drücken.
- ⑧ **◀◀ DN-Taste**
Rundfunkempfang: Sendersuchlauf abwärts
CD-Betrieb: Suchlauf zum Anfang des zu spielenden Titels.
- ⑨ **▶▶ UP-Taste**
Rundfunkempfang: Sendersuchlauf aufwärts
CD-Betrieb: Für Vorlauf an den Anfang des nächsten Titels.

- ⑩ **▼-Taste**
Rundfunkempfang: Festsender-Weiterschaltung abwärts nach folgendem Schema:

6 → **5** ... **1** → **6**

CD-/Wechsler-Betrieb: CD-Wahltaste (abwärts)
Zum Weiterschalten zur nächsten CD in absteigender Folge.
MP3/WMA-Betrieb: Zum Auswählen von Ordnern die Ordnerwahl-Taste (DN) drücken.

- ⑪ **Stummschaltungstaste**
Mit dieser Taste kann die Lautstärke um 20 dB gedämpft werden. Zum Aufheben der Stummschaltung drücken Sie die Taste ein weiteres Mal.
- ⑫ **Klangprozessor-Taste*¹**
Nur CDA-9815RB/CDA-9813R
Drücken Sie diese Taste, um in die Audioprocessorbetriebsart zu schalten.
Nähere Einzelheiten siehe "Funktionsweise des Audioprocessors" wie unten gezeigt.
CDA-9815RB/CDA-9813R/CDA-9812RX
Mit dieser Taste wird der externe Klangprozessor angewählt, wenn der externe Klangprozessor angeschlossen ist.*²

*¹ Diese Taste arbeitet für CDA-9812RX nur in Verbindung mit einem als Option erhältlichen Ai-NET-Prozessor.

*² Zur Bedienung des externen Klangprozessors richten Sie sich bitte nach den Angaben in dessen Bedienungsanleitung.

Funktionsweise des Audioprocessors (nur CDA-9815RB/CDA-9813R)

1 Drücken Sie A.PROC, um die Betriebsart auszuwählen.

Normale Betriebsart → EQ-Betriebsart (Gespeicherte Equalizer-Einstellungen) → Private Betriebsart (Abrufen einer gespeicherten Equalizer-Kurve) → Zeitlaufkorrektur-Betriebsart (Abrufen der gespeicherten Zeitlaufkorrektur) → Übergangsfrequenzbetriebsart (Abrufen der gespeicherten Übergangsfrequenz → Normale Betriebsart

2 Drücken Sie ▲ oder ▼, um die Betriebsart auszuwählen.

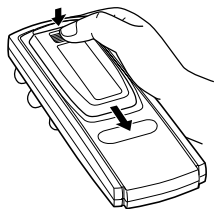
EQ-Betriebsart
Wählen Sie FLAT, POPS, ROCK oder NEWS aus.
Private Betriebsart/Laufzeitkorrekturbetriebsart/
Übergangsfrequenzbetriebsart
Wählen Sie aus MEMORY 1 bis 6 aus.

Batteriewechsel (nur CDA-9815RB/CDA-9813R/CDA-9812RX)

Geeignete Batterien: zwei R03-Zellen (Größe "AAA") oder gleichwertige Trockenbatterien.

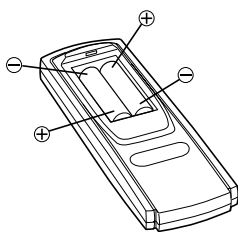
1 Öffnen des Batteriefachdeckels

Drücken Sie auf den Deckel, und ziehen Sie ihn dabei in Pfeilrichtung ab.



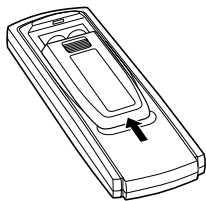
2 Einlegen der Batterien

Legen Sie die Batterien mit korrekt ausgerichteten Polen ein, wie in der Abbildung dargestellt.



3 Schließen des Deckels

Schieben Sie den Deckel in Pfeilrichtung, bis er hörbar einrastet.

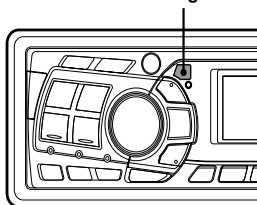


Steuerung über Fernbedienung ist möglich

Sie können das CDA-9811R über eine als Sonderzubehör erhältliche Alpine-Fernbedienung steuern. Näheres dazu erfahren Sie bei Ihrem Alpine-Händler.

Den Transmitter der als Sonderzubehör erhältlichen Fernbedienung auf den Fernbedienungssensor richten.

Fernbedienungssensor



Anschluss an Original-Lenkradfernbedienung möglich

Sie können dieses Gerät über die Lenkradfernbedienung des Fahrzeugs bedienen, wenn ein Alpine Fernbedienungs-Adapter (Sonderzubehör) angeschlossen ist. Ihr Alpine-Händler gibt Ihnen gerne nähere Auskunft.

Information

Im Problemfall

Falls beim Betrieb ein Problem auftreten sollte, schalten Sie das Gerät aus und dann wieder ein. Wenn das Gerät auch dann noch nicht normal funktioniert, prüfen Sie bitte zunächst die in der unten abgedruckten Übersicht aufgeführten Punkte, die Ihnen die Suche nach der möglichen Ursache erleichtern sollen. Prüfen Sie bitte auch die Anschlüsse und ggf. die übrigen Anlagenkomponenten. Sollte sich das Problem nicht beseitigen lassen, wenden Sie sich bitte an einen autorisierten Alpine-Fachhändler.

Anzeige

Gerät reagiert nicht; keine Anzeige.

- Zündung ausgeschaltet.
 - Wenn das Gerät gemäß den Einbau- und Anschlußhinweisen angeschlossen ist, wird es bei ausgeschalteter Zündung nicht mit Strom versorgt.
- Bordnetz-Anschlußfehler.
 - Die Anschlüsse an das Bordnetz prüfen.
- Sicherung durchgebrannt.
 - Die Sicherung am Batterie-Zuleitungskabel des Geräts prüfen; ggf. durch eine neue Sicherung mit identischen Werten ersetzen.
- Mikroprozessor-Fehlfunktion durch elektrische Störungen o. dergleichen.
 - RESET-Schalter mit einem Kugelschreiber oder einem anderen spitzen Gegenstand hineindrücken.

Radio

Kein Empfang.

- Antenne nicht oder schlecht angeschlossen.
 - Prüfen, ob die Antenne richtig angeschlossen ist; ggf. Antenne oder Antennenkabel austauschen.

Suchlaufabstimmung arbeitet nicht.

- Schlechte Empfangslage.
 - Tuner auf DX-Betriebsart (Nah- und Fernsenderempfang) stellen.
- Wenn es sich nicht um ein bekanntes "Empfangsloch" handelt, liegt die Antenne möglicherweise nicht an Masse oder ist nicht richtig angeschlossen.
 - Die Antennenanschlüsse prüfen. Der Antennenmassepunkt muß an der Einbaustelle an Masse liegen.
- Antenne zu kurz. Sicherstellen, daß die Antenne ganz ausgefahren ist.
 - Sollte die Antenne defekt sein, muß sie durch eine neue ersetzt werden.

Starkes Empfangsrauschen.

- Antenne zu kurz. Sicherstellen, daß die Antenne ganz ausgefahren ist.
 - Sollte die Antenne defekt sein, muß sie durch eine neue ersetzt werden.
- Antenne liegt nicht an Masse.
 - Sicherstellen, daß die Antenne an der Einbaustelle an Masse liegt.

CD

CD-Spieler/Wechsler arbeitet nicht.

- Zu hohe Umgebungstemperatur (über 50°C).
 - Fahrgastzelle bzw. Kofferraum abkühlen lassen.

Tonschwankungen.

- Feuchtigkeitskondensation im CD-Laufwerk.
 - Warten (ca. 1 Stunde), bis sich die Feuchtigkeit verflüchtigt hat.

CD kann nicht eingeschoben werden.

- Es befindet sich bereits eine CD im CD-Schacht.
 - Lassen Sie die CD auswerfen und entfernen Sie sie.
- Die CD ist falsch eingelegt.
 - Vergewissern Sie sich, daß die CD gemäß Anweisungen im Abschnitt "CD-Betrieb" eingelegt wird.

Schneller Vor- bzw. Rücklauf nicht möglich.

- Defekte CD.
 - CD entnehmen und aussondern. Defekte CDs können das Laufwerk beschädigen.

Tonaussetzer auf schlechter Fahrbahn.

- Gerät nicht gut eingebaut.
 - Gerät fest einbauen.
- CD stark verschmutzt.
 - CD reinigen.
- CD verkratzt.
 - Andere CD verwenden.
- Die Sensorlinse ist verschmutzt.
 - Verwenden Sie keine handelsübliche Linsenreinigungs-CD. Wenden Sie sich an Ihren ALPINE-Händler.

Tonaussetzer ohne externe Einflüsse.

- Verschmutzte bzw. verkratzte CD.
 - CD reinigen. Schadhafte CDs aussondern.

Fehleranzeigen (nur bei integriertem CD-Player)

- Mechanical error (Mechanikfehler)
 - Drücken Sie die Taste **▲**. Wenn die Fehleranzeige ausgeblendet wird, legen Sie die CD erneut ein. Lässt sich das Problem dadurch nicht beheben, wenden Sie sich bitte an Ihren ALPINE-Händler.

Wiedergabe der CD-R/CD-RW nicht möglich

- Die CD-R/CD-RW wurde nicht abgeschlossen.
 - Schließen Sie die CD-R/CD-RW ab und versuchen Sie nochmals, sie wiederzugeben.

MP3/WMA

MP3- oder WMA-Daten werden nicht wiedergegeben.

- Ein Schreibfehler ist aufgetreten. Das CD-Format ist nicht kompatibel.
 - Vergewissern Sie sich bei einer CD, dass sie in einem unterstützten Format geschrieben wurde. Schlagen Sie gegebenenfalls unter "Erläuterungen zu MP3/WMA" auf Seite 15-16 nach, und schreiben Sie die Daten in einem von diesem Gerät unterstützten Format.

Fehlermeldungen für CD-Player

HIGH TEMP

(CDA-9815RB)

HI TEMP

(CDA-9813R/CDA-9812RX/CDA-9811R)

- Schutzschaltung aktiviert (zu hohe Temperatur).
 - Die Anzeige verschwindet, sobald die Temperatur wieder normale Werte angenommen hat.

NO DISC

- Keine CD eingelegt.
 - Eine CD einlegen.
- Obwohl eine CD eingelegt ist, wird "NO DISC" auf dem Display angezeigt, und die CD kann weder abgespielt noch ausgeworfen werden.
 - Entfernen Sie die CD folgendermaßen:
 - 1) Drücken Sie die **▲**-Taste.
Das bewegliche Display öffnet sich.
 - 2) Nach Öffnen des Displays drücken Sie die **▲**-Taste erneut und halten sie mindestens 3 Sekunden lang gedrückt.

ERROR

- Mechanikfehler.
 - 1) Die **▲**-Taste drücken, um die CD auszuwerfen. Sollte die CD sich nicht auswerfen lassen, den Alpine-Händler um Rat fragen.
 - 2) Wenn der Fehler nach dem Auswerfen weiterhin angezeigt wird, die **▲**-Taste noch einmal drücken. Sollte auch mehrmaliges Drücken der **▲**-Taste keine Abhilfe schaffen, den Alpine-Händler um Rat fragen.
- Wenn die Anzeige "ERROR" auf dem Display erscheint:
*Wenn sich CD durch Drücken der **▲**-Taste nicht auswerfen läßt, den Reset-Schalter (siehe Seite 6) drücken und noch einmal **▲** drücken. Sollte sich die CD nicht auswerfen lassen, den Alpine Händler um Rat fragen.*

PROTECT

(nur CDA-9815RB/CDA-9813R/CDA-9812RX)

- Eine kopiergeschützte WMA-Datei wurde wiedergegeben.
 - Es können nur nicht-kopiergeschützte Dateien wiedergegeben werden.

UNSUPPORT

(nur CDA-9815RB/CDA-9813R/CDA-9812RX)

- Die Disc wurde nicht in einem unterstützten MP3/WMA-Format geschrieben.
 - Verwenden Sie eine Disc, die in einem unterstützten MP3/WMA-Format geschrieben wurde.

Fehlermeldungen für CD-Wechsler

HIGH TEMP

(CDA-9815RB)

HI TEMP

(CDA-9813R/CDA-9812RX/CDA-9811R)

- Schutzschaltung aktiviert (zu hohe Temperatur).
 - Die Anzeige verschwindet, sobald die Temperatur wieder normale Werte angenommen hat.

ERROR - 01

- Störung im CD-Wechsler.
 - Alpine-Händler um Rat fragen. Magazin-Auswurfaste drücken und Magazin herausziehen. Anzeige prüfen. Magazin wieder einschieben. Falls das Magazin nicht herausgezogen werden kann, den Alpine-Händler benachrichtigen.
- Magazin kann nicht ausgeworfen werden.
 - Magazin-Auswurfaste drücken. Wenn das Magazin nicht ausgeworfen wird, den Alpine-Händler benachrichtigen.

ERROR - 02

- Überzählige CD im Laufwerk.
 - EJECT-Taste drücken. Nach dem Auswerfen ein leeres CD-Magazin in den CD-Wechsler schieben, um die CD zu entfernen.

NO MAGAZINE

(CDA-9815RB)

NO MAGZINE

(CDA-9813R/CDA-9812RX)

NO MAGZN

(CDA-9811R)

- Kein Magazin im CD-Wechsler.
 - Magazin einschieben.

NO DISC

- Keine CD im Fach.
 - Magazinfach mit CD wählen.

Technische Daten

UKW-TEIL

| | |
|-----------------------|------------------|
| Empfangsbereich | 87,5 – 108,0 MHz |
| Mono-Empfindlichkeit | 0,7 µV |
| Nachbarkanaldämpfung | 90 dB |
| Signal-Rauschabstand | 65 dB |
| Stereo-Kanaltrennung | 35 dB |
| Gleichwellenselektion | 2,0 dB |

MW-TEIL

| | |
|-----------------------------------|-----------------|
| Empfangsbereich | 531 – 1.602 kHz |
| Empfindlichkeit (IEC-Standard) | 25,1 µV/28 dB |

LW-TEIL

| | |
|-----------------------------------|---------------|
| Empfangsbereich | 153 – 281 kHz |
| Empfindlichkeit (IEC-Standard) | 31,6 µV/30 dB |

CD-TEIL

| | |
|------------------------------------|-----------------------|
| Frequenzgang | 5 – 20.000 Hz (±1 dB) |
| Gleichlaufschwankungen (% WRMS) | Nicht meßbar |
| Gesamtklirrfaktor | 0,008% (bei 1 kHz) |
| Dynamikumfang | 95 dB (bei 1 kHz) |
| Signal-Rauschabstand | 105 dB |
| Kanaltrennung | 85 dB (bei 1 kHz) |

Pick UP

| | |
|----------------|---------|
| Wellenlänge | 795 nm |
| Laser-Leistung | CLASS I |

FERNBEDIENUNG

(nur CDA-9815RB/CDA-9813R/CDA-9812RX)

| | |
|--------------------------|------------------------------------|
| Batterien | R03-Trockenzellen (Größe "AAA") |
| Anzahl Batterien | 2 |
| Abmessungen (B × H × T) | 42 × 121 × 23 mm |
| Gewicht (ohne Batterien) | 50 g |

ALLGEMEINES

| | |
|-------------------------------------|--|
| Spannungsversorgung | 14,4 Gleichspannung (11 bis 16 V zulässig) |
| Max. Ausgangsleistung | 4 × 60 Watt |
| Max. Vorverstärker Ausgangsspannung | 4 V/10k Ohm |
| Bass (nur CDA-9812RX/CDA-9811R) | ±14 dB bei 60 Hz |
| Treble (nur CDA-9812RX/CDA-9811R) | ±14 dB bei 10 kHz |
| Gewicht | CDA-9815RB/CDA-9813R 1,7 kg CDA-9812RX/CDA-9811R 1,5 kg |

EINBAUMASSE

| | |
|--------|--|
| Breite | 178 mm |
| Höhe | 50 mm |
| Tiefe | CDA-9815RB/CDA-9813R 155 mm CDA-9812RX/CDA-9811R 160 mm |

FRONTPARTIE

| | |
|--------|--------|
| Breite | 170 mm |
| Höhe | 46 mm |
| Tiefe | 20 mm |

- Änderungen der technischen Daten und des Designs zum Zwecke der Verbesserung vorbehalten.

VORSICHT

**CLASS 1
LASER PRODUCT**

(Unterseite des Players)

Installation und Anschlüsse

Bitte lesen Sie die folgenden Hinweise und die Seiten 3 bis 5 dieser Anleitung vor dem Installieren oder Anschließen des Geräts sorgfältig durch.

Warnung

AUF KORREKTE ANSCHLÜSSE ACHTEN.

Bei fehlerhaften Anschlüssen besteht Feuergefahr, und es kann zu Schäden am Gerät kommen.

NUR IN FAHRZEUGEN MIT 12-VOLT-BORDNETZ UND MINUS AN MASSE VERWENDEN.

Fragen Sie im Zweifelsfall Ihren Händler. Andernfalls besteht Feuergefahr usw.

VOR DEM ANSCHLUSS DAS KABEL VOM MINUSPOL DER BATTERIE ABKLEMMEN.

Andernfalls besteht die Gefahr eines elektrischen Schlages oder Verletzungsgefahr durch einen Kurzschluß.

ELEKTRISCHE KABEL NICHT SPLEISSEN.

Kabel dürfen nicht abisoliert werden, um andere Geräte mit Strom zu versorgen. Andernfalls wird die Strombelastbarkeit des Kabels überschritten, und es besteht Feuergefahr oder die Gefahr eines elektrischen Schlages.

BEIM BOHREN VON LÖCHERN LEITUNGEN UND KABEL NICHT BESCHÄDIGEN.

Wenn Sie beim Einbauen Löcher in das Fahrzeugchassis bohren, achten Sie unbedingt darauf, die Kraftstoffleitungen und andere Leitungen, den Benzintank und elektrische Kabel nicht zu berühren, zu beschädigen oder zu blockieren. Andernfalls besteht Feuergefahr.

BOLZEN UND MUTTERN DER BREMSANLAGE NICHT ALS MASSEPUNKTE VERWENDEN.

Verwenden Sie für Einbau oder Masseanschluß NIEMALS Bolzen oder Muttern der Brems- bzw. Lenkanlage oder eines anderen sicherheitsrelevanten Systems oder des Benzintanks. Andernfalls besteht die Gefahr, dass Sie die Kontrolle über das Fahrzeug verlieren oder ein Feuer ausbricht.

KLEINE GEGENSTÄNDE WIE BATTERIEN VON KINDERN FERNHALTEN.

Werden solche Gegenstände verschluckt, besteht die Gefahr schwerwiegender Verletzungen. Suchen Sie unverzüglich einen Arzt auf, wenn ein Kind einen solchen Gegenstand verschluckt.

DAS GERÄT NICHT AN EINER STELLE EINBAUEN, AN DER ES BEIM FAHREN HINDERLICH SEIN KÖNNTE, WEIL ES Z. B. DAS LENKRAD ODER DEN SCHALTHEBEL BLOCKIERT.

Andernfalls ist möglicherweise keine freie Sicht nach vorne gegeben, oder die Bewegungen des Fahrers sind so eingeschränkt, dass Unfallgefahr besteht.

Vorsicht

VERKABELUNG UND EINBAU VON FACHPERSONAL AUSFÜHREN LASSEN.

Die Verkabelung und der Einbau dieses Geräts erfordern technisches Geschick und Erfahrung. Zu Ihrer eigenen Sicherheit sollten Sie Verkabelung und Einbau dem Händler überlassen, bei dem Sie das Gerät erworben haben.

WICHTIG!

Notieren Sie sich die Seriennummer des Geräts bitte an der unten angegebenen Stelle, und bewahren Sie die Notiz auf. Das Schild mit der Seriennummer befindet sich an der Unterseite des Geräts.

NUR DAS VORGESCHRIEBENE ZUBEHÖR VERWENDEN UND DIESES SICHER EINBAUEN.

Verwenden Sie ausschließlich das vorgeschriebene Zubehör. Andernfalls wird das Gerät möglicherweise beschädigt, oder es läßt sich nicht sicher einbauen. Wenn sich Teile lösen, stellen diese eine Gefahrenquelle dar, und es kann zu Betriebsstörungen kommen.

DIE KABEL SO VERLEGEN, DASS SIE NICHT GEKNICKT ODER DURCH SCHARFE KANTEN GEQUETSCHT WERDEN.

Verlegen Sie die Kabel so, dass sie sich nicht in beweglichen Teilen wie den Sitzschienen verfangen oder an scharfen Kanten oder spitzen Ecken beschädigt werden können. So verhindern Sie eine Beschädigung der Kabel. Wenn Sie ein Kabel durch eine Bohrung in einer Metallplatte führen, schützen Sie die Kabelisolierung mit einer Gummittle über Beschädigung durch die Metallkanten der Bohrung.

DAS GERÄT NICHT AN STELLEN EINBAUEN, AN DENEN ES HOHER FEUCHTIGKEIT ODER STAUB AUSGESETZT IST.

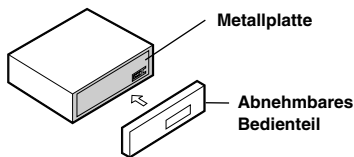
Bauen Sie das Gerät so ein, dass es vor hoher Feuchtigkeit und Staub geschützt ist. Wenn Feuchtigkeit oder Staub in das Gerät gelangen, kann es zu Betriebsstörungen kommen.

Vorsichtsmaßnahmen

- Trennen Sie unbedingt das Kabel vom negativen (–) Pol der Batterie, bevor Sie den CDA-9815RB/CDA-9813R/CDA-9812RX/CDA-9811R installieren. Dadurch vermeiden Sie die Gefahr einer Beschädigung des Geräts, falls es zu einem Kurzschluß kommt.
- Schließen Sie die farbcodierten Leitungen wie im Diagramm angegeben an. Falsche Verbindungen können zu Fehlfunktionen am Gerät oder zu Beschädigungen am elektrischen System des Fahrzeugs führen.
- Wenn Sie Anschlüsse an das elektrische System des Fahrzeugs vornehmen, berücksichtigen Sie bitte alle werkseitig bereits installierten Komponenten (z. B. Bord-Computer). Zapfen Sie nicht die Leitungen solcher Komponenten an, um dieses Gerät mit Strom zu versorgen. Wenn Sie den CDA-9815RB/CDA-9813R/CDA-9812RX/CDA-9811R an den Sicherungskasten anschließen, achten Sie darauf, daß die Sicherung für den Stromkreis, an den Sie das obengenannte Gerät anschließen wollen, einen geeigneten Ampere-Wert aufweist. Andernfalls kann es zu Schäden am Gerät und/oder am Fahrzeug kommen. Wenden Sie sich im Zweifelsfall bitte an Ihren ALPINE-Händler.
- Der CDA-9815RB/CDA-9813R/CDA-9812RX/CDA-9811R ist mit Cinchbuchsen ausgestattet, die den Anschluß an andere Geräte mit entsprechenden Buchsen (z.B. Verstärker) ermöglichen. Zum Anschließen eines anderen Geräts werden unter Umständen Steckeradapter benötigt. Lassen Sie sich diesbezüglich von Ihrem Alpine-Händler beraten.
- Die Minusadern (–) der Lautsprecherkabel an Minusklemmen der Lautsprecherkabel (–) anschließen! Die Minusadern für rechten und linken Kanal dürfen nicht zusammengeschlossen oder an der Karosserie an Masse gelegt werden.

SERIENNUMMER: _____
EINBAUDATUM: _____
EINGEBAUT VON: _____
GEKAUFT BEI: _____

Installation



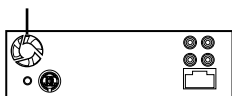
Vorsicht

Wenn Sie das Gerät im Auto einbauen, nehmen Sie das abnehmbare Bedienteil nicht ab.
Wenn Sie das abnehmbare Bedienteil zur Installation abnehmen, könnten Sie zu fest auf die Metallplatte drücken, auf der das Bedienteil angebracht wird, und diese dadurch verbiegen.

Vorsicht

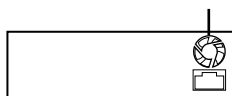
Achten Sie auf ungehinderte Luftzirkulation im Bereich von Ventilator und Kühlkörper. Falls die Belüftungsöffnungen verdeckt oder verschlossen werden, kommt es zu Hitzezustand im Gerät und Brandgefahr.

Belüftungsöffnung



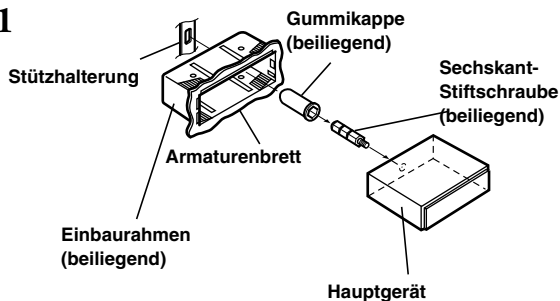
(Rückseite des CDA-9812RX/CDA-9811R)

Belüftungsöffnung



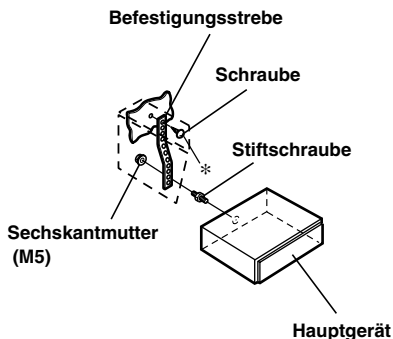
(Rückseite des CDA-9815RB/CDA-9813R)

1



Ziehen Sie den Einbaurahmen vom Hauptgerät ab (siehe "Ausbau" auf diese Seite). Schieben Sie den Einbaurahmen dann in das Armaturenbrett.

2

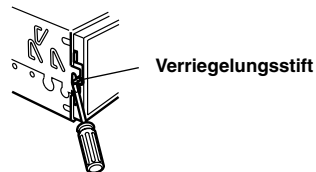


Falls Ihr Fahrzeug mit einer Stützhalterung versehen ist, drehen Sie die lange Sechskantschraube in die Rückseite des CDA-9815RB/CDA-9813R/CDA-9812RX/CDA-9811R und stecken danach die Gummikappe auf den Schraubenkopf. Sollte keine Stützhalterung vorhanden sein, muss das Gerät mit Hilfe einer Stützleiste (nicht mitgeliefert) fixiert werden. Schließen Sie die Kabel des CDA-9815RB/CDA-9813R/CDA-9812RX/CDA-9811R gemäß den Anweisungen im Abschnitt ANSCHLÜSSE an.

- Als Schraube * verwenden Sie eine geeignete Schraube für die Chassis-Gehäusebefestigung.

3

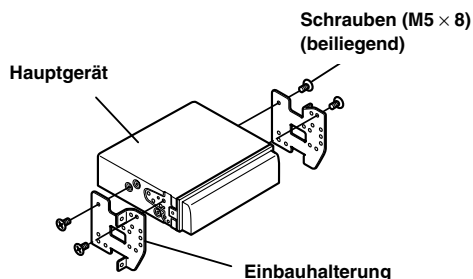
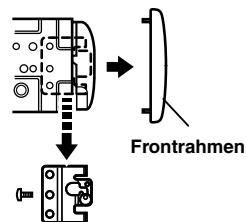
Schieben Sie den CDA-9815RB/CDA-9813R/CDA-9812RX/CDA-9811R bis zum Anschlag in das Armaturenbrett. Vergewissern Sie sich, dass die Verriegelungsstifte gut einrasten. Schieben Sie das Gerät hierzu fest in das Armaturenbrett, und drücken Sie die Verriegelungsstifte dabei mit einem kleinen Schraubendreher nach unten. Der Rastmechanismus sorgt für einen wackelfreien Sitz und verhindert, dass das Gerät aus Versehen aus dem Armaturenbrett gezogen wird. Bringen Sie danach das Bedienteil wieder an.



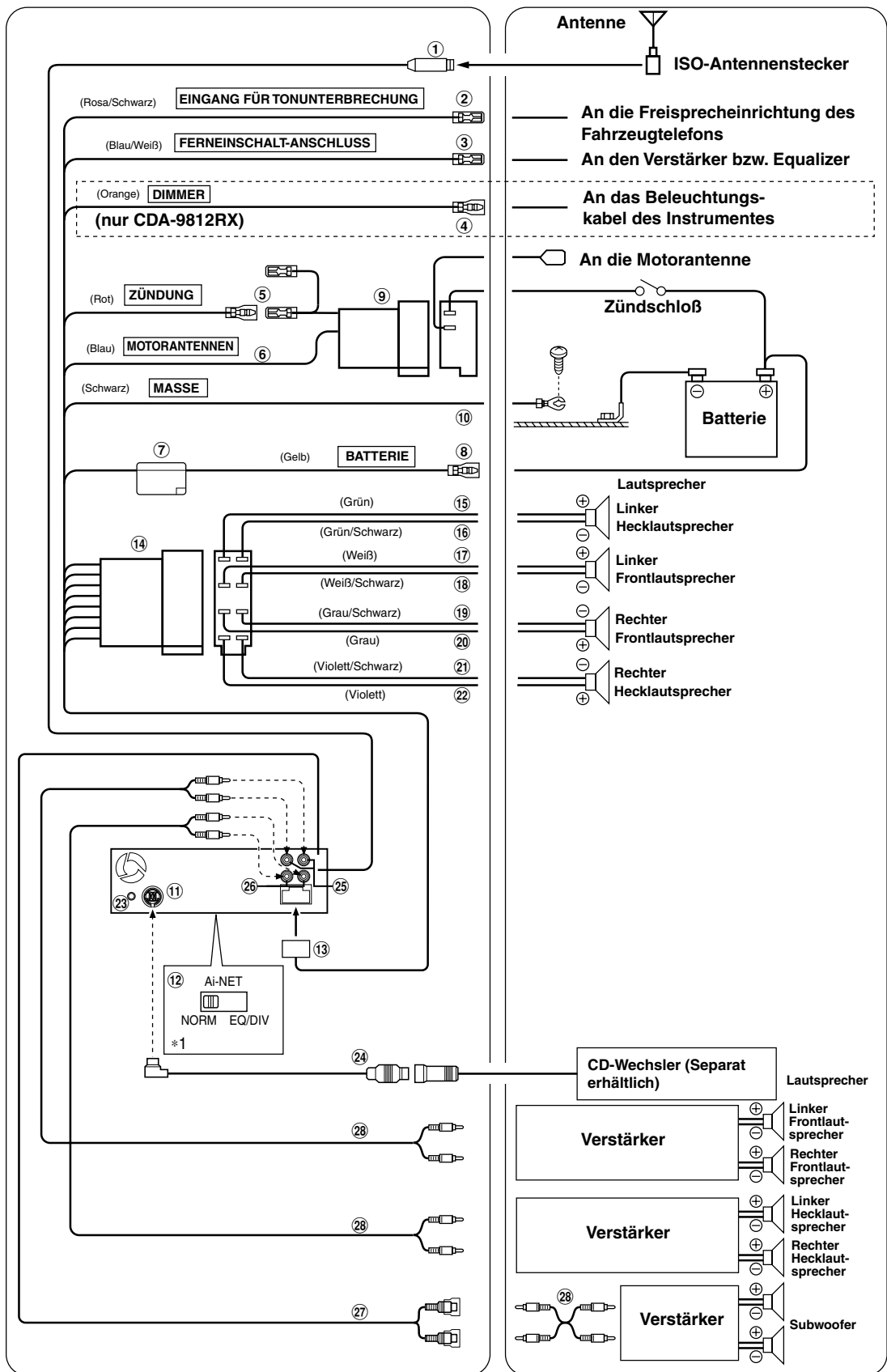
Ausbau

- 1 Nehmen Sie das Bedienteil vom Gerät ab.
- 2 Drücken Sie die Verriegelungsstifte mit einem kleinen Schraubendreher (oder einem ähnlichen Werkzeug) hoch (siehe Abb. oben). Nach dem Lösen der ersten Verriegelung ziehen Sie das Gerät ein wenig heraus, so dass der Stift beim Lösen der zweiten Verriegelung nicht wieder einrasten kann.
- 3 Ziehen Sie das Gerät mit gelösten Verriegelungsstiften aus dem Einbaurahmen.

<JAPANISCHES FAHRZEUG>



Anschlüsse für CDA-9812RX/CDA-9811R



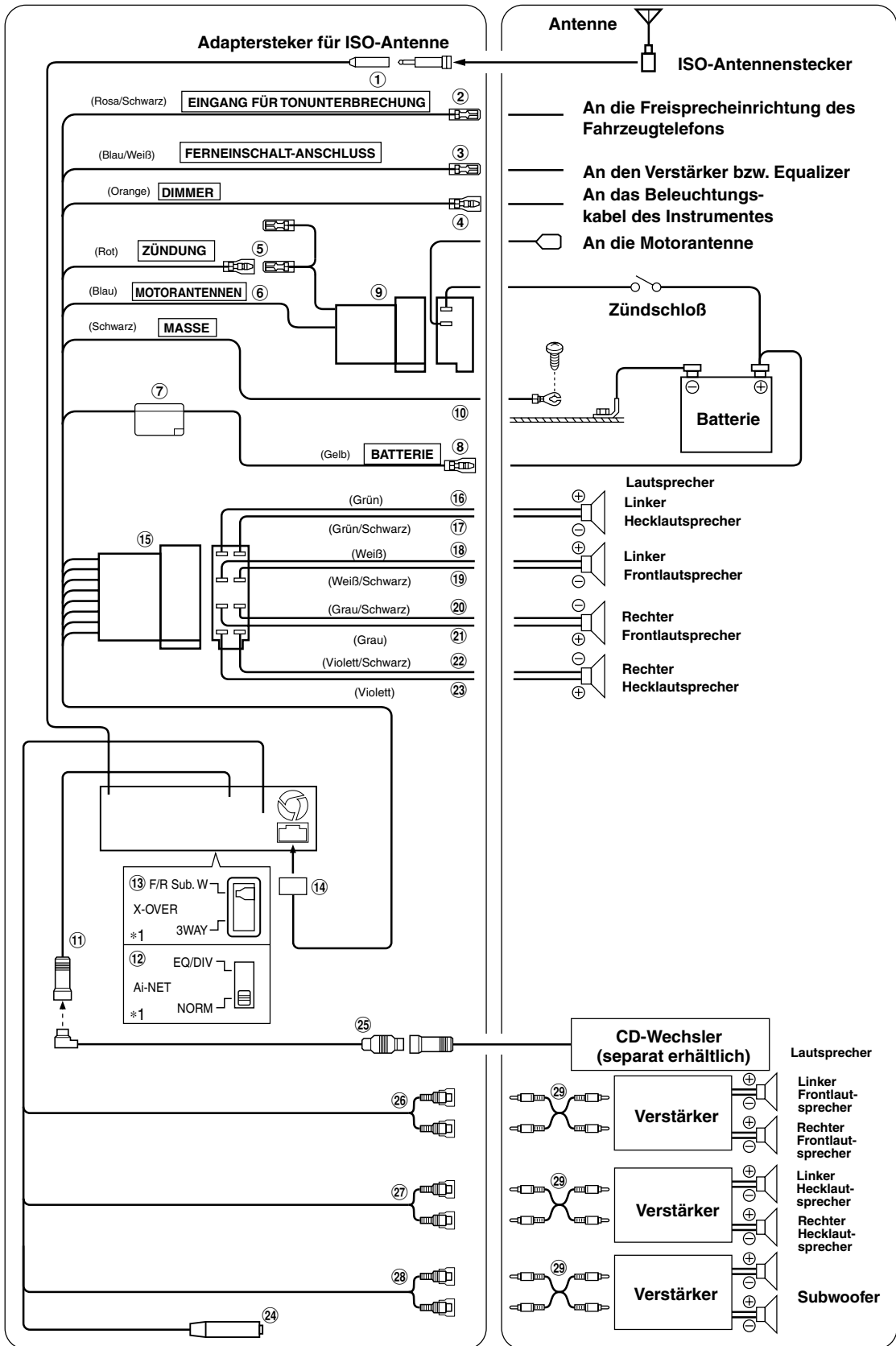
* 1 Das Etikett befindet sich an der Unterseite des Geräts.

- ① Antennenbuchse
 - ② Eingangskabel für Tonunterbrechung (Rosa/Schwarz)
Dieses Kabel wird mit dem Audio-Schnittstellenausgang eines zellularen Funktelefons bzw. der Freisprecheinrichtung verbunden, an dem bei Anruf Masse anliegt.
 - ③ Ferneinschaltkabel (Blau/Weiß)
Verbinden Sie dieses Kabel mit dem Ferneinschaltkabel des Verstärkers bzw. Signalprozessors.
 - ④ Dimmer-Kabel (Orange) (nur CDA-9812RX)
Dieses Kabel kann an das Kabel für die Beleuchtung der Instrumente im Fahrzeug angeschlossen werden. Dadurch kann die Dimmer-Steuerung im Fahrzeug auch die Hintergrundbeleuchtung des Gerätes regulieren.
 - ⑤ Kabel für geschaltete Spannungsversorgung (Zündung) (Rot)
Schließen Sie dieses Kabel an eine freie Klemme im Sicherungskasten oder eine andere nicht belegte Versorgungsleitung an, die bei eingeschalteter Zündung bzw. in Position ACC (+) 12 V liefert.
 - ⑥ Motorantennenkabel (Blau)
Verbinden Sie dieses Kabel mit dem +B-Anschluß der Motorantenne, falls vorhanden.
- *Dieses Kabel darf nur zum Steuern der Motorantenne des Fahrzeugs verwendet werden. Verwenden Sie dieses Kabel nicht zum Einschalten eines Verstärkers, eines Signalprozessors usw.*
- ⑦ Drosselspule mit Sicherungshalter (20 A)
 - ⑧ Batteriekabel (Gelb)
Verbinden Sie dieses Kabel über eine Sicherung mit dem Pluspol (+) der Fahrzeugbatterie.
 - ⑨ ISO-Spannungsversorgungs-Steckverbinder
 - ⑩ Massekabel (Schwarz)
Legen Sie dieses Kabel an einem geeigneten Punkt der Karosserie an Masse. Achten Sie darauf, dass der gewählte Punkt lack- und fettfrei ist, und schrauben Sie das Kabel mit der mitgelieferten Blechschraube gut fest.
 - ⑪ Ai-NET-Anschluß
Diesen Anschluß können Sie mit dem Ausgang oder Eingang eines anderen Ai-NET-fähigen Geräts (CD-Wechsler, Equalizer usw.) verbinden.
 - ⑫ Systemschalter
Wenn Sie einen Prozessor mit Ai-NET-Funktion anschließen, bringen Sie diesen Schalter in die Position EQ/DIV. Ist kein Gerät angeschlossen, lassen Sie den Schalter in der Position NORM.
- *Schalten Sie das Gerät unbedingt aus, bevor Sie den Schalter umstellen.*
- ⑬ Stromversorgungsanschluß
 - ⑭ ISO-Steckverbinder (Lautsprecherausgänge)
 - ⑮ Kabel für linken Hecklautsprecher (+) (Grün)
 - ⑯ Kabel für linken Hecklautsprecher (-) (Grün/Schwarz)
 - ⑰ Kabel für linken Frontlautsprecher (+) (Weiß)
 - ⑱ Kabel für linken Frontlautsprecher (-) (Weiß/Schwarz)
 - ⑲ Kabel für rechten Frontlautsprecher (-) (Grau/Schwarz)
 - ⑳ Kabel für rechten Frontlautsprecher (+) (Grau)
 - ㉑ Kabel für rechten Hecklautsprecher (-) (Violett/Schwarz)
 - ㉒ Kabel für rechten Hecklautsprecher (+) (Violett)
 - ㉓ Fernbedienungs-Schnittstellenstecker
An den Lenkrad-Fernbedienungs-Adapter.
 - ㉔ Ai-NET-Kabel (Im Lieferumfang des CD-Wechslers)
 - ㉕ Cinch-Ausgangsbuchsen für vordere Lautsprecher
Die ROTE Buchse ist für den rechten Kanal und die WEISSE für den linken.
 - ㉖ Cinch-Ausgangsbuchsen für Hecklautsprecher
Die ROTE Buchse ist für den rechten Kanal und die WEISSE für den linken.
 - ㉗ Cinch-Ausgangsbuchsen für Subwoofer
Die ROTE Buchse ist für den rechten Kanal und die WEISSE für den linken.
 - ㉘ Cinch-Verlängerungskabel (separat erhältlich)

Verhindern von Rauschen/Interferenzen im Audiosystem.

- Achten Sie beim Einbau darauf, daß das Gerät und die Anschluß und Verbindungskabel mindestens 10 cm vom nächsten Kabelbaum des Fahrzeugs entfernt sind.
- Verlegen Sie die Batterieanschlußkabel so weit wie möglich entfernt von anderen Kabeln.
- Schließen Sie das Massekabel an einem Punkt der Karosserie an, der eine ausreichend große Kontaktfläche bietet (falls erforderlich, Farbe, Verschmutzungen oder Fett an diesem Punkt entfernen).
- Falls Sie ein als Sonderzubehör erhältliches Entstörfilter verwenden, sollten Sie es möglichst weit vom Gerät entfernt in das Netz schalten. Ihr Alpine-Fachhändler hält eine Reihe wirkungsvoller Entstörfilter bereit und berät Sie gerne.
- Sollten Sie bezüglich der Entstörung Ihres Fahrzeugs weitere Fragen haben, wenden Sie sich bitte an Ihren Fachhändler.

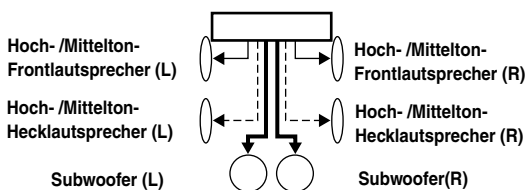
Anschlüsse für CDA-9815RB/CDA-9813R



- ① **Antennenbuchse**
Hier wird der mitgelieferte ISO-Antennen-Adapterstecker angeschlossen.
 - ② **Eingangskabel für Tonunterbrechung (Rosa/Schwarz)**
Dieses Kabel wird mit dem Audio-Schnittstellenausgang eines zellularen Funktelefons bzw. der Freisprecheinrichtung verbunden, an dem bei Anruf Masse anliegt.
 - ③ **Ferneinschaltkabel (Blau/Weiß)**
Verbinden Sie dieses Kabel mit dem Ferneinschaltkabel des Verstärkers bzw. Signalprozessors.
 - ④ **Dimmer-Kabel (Orange)**
Dieses Kabel kann an das Kabel für die Beleuchtung der Instrumente im Fahrzeug angeschlossen werden. Dadurch kann die Dimmer-Steuerung im Fahrzeug auch die Hintergrundbeleuchtung des Gerätes regulieren.
 - ⑤ **Kabel für geschaltete Spannungsversorgung (Zündung) (Rot)**
Schließen Sie dieses Kabel an eine freie Klemme im Sicherungskasten oder eine andere nicht belegte Versorgungsleitung an, die bei eingeschalteter Zündung bzw. in Position ACC (+) 12 V liefert.
 - ⑥ **Motorantennenkabel (Blau)**
Verbinden Sie dieses Kabel mit dem +B-Anschluß der Motorantenne, falls vorhanden.
- *Dieses Kabel darf nur zum Steuern der Motorantenne des Fahrzeugs verwendet werden. Verwenden Sie dieses Kabel nicht zum Einschalten eines Verstärkers, eines Signalprozessors usw.*
- ⑦ **Drosselspule mit Sicherungshalter (20 A)**
 - ⑧ **Batteriekanal (Gelb)**
Verbinden Sie dieses Kabel über eine Sicherung mit dem Pluspol (+) der Fahrzeugbatterie.
 - ⑨ **ISO-Spannungsversorgungs-Steckverbinder**
 - ⑩ **Massekabel (Schwarz)**
Legen Sie dieses Kabel an einem geeigneten Punkt der Karosserie an Masse. Achten Sie darauf, daß der gewählte Punkt lack- und fettfrei ist, und schrauben Sie das Kabel mit der mitgelieferten Blechschraube gut fest.
- ⑪ **Ai-NET-Anschluß**
Diesen Anschluß können Sie mit dem Ausgang oder Eingang eines anderen Ai-NET-fähigen Geräts (CD-Wechsler, Equalizer usw.) verbinden.
 - ⑫ **Systemschalter**
Wenn Sie einen Prozessor mit Ai-NET-Funktion anschließen, bringen Sie diesen Schalter in die Position EQ/DIV. Ist kein Gerät angeschlossen, lassen Sie den Schalter in der Position NORM.
- *Schalten Sie das Gerät unbedingt aus, bevor Sie den Schalter umstellen.*
- ⑬ **Einstellen des 3WAY/2WAY-Schalters**
Stellen Sie den 3WAY/2WAY-Schalter je nach verwendetem Audiosystem ein.
 - ⑭ **Stromversorgungsanschluß**
 - ⑮ **ISO-Steckverbinder (Lautsprecherausgänge)**
 - ⑯ **Kabel für linken Hecklautsprecher (+) (Grün)**
 - ⑰ **Kabel für linken Hecklautsprecher (-) (Grün/Schwarz)**
 - ⑱ **Kabel für linken Frontlautsprecher (+) (Weiß)**
 - ⑲ **Kabel für linken Frontlautsprecher (-) (Weiß/Schwarz)**
 - ⑳ **Kabel für rechten Frontlautsprecher (-) (Grau/Schwarz)**
 - ㉑ **Kabel für rechten Frontlautsprecher (+) (Grau)**
 - ㉒ **Kabel für rechten Hecklautsprecher (-) (Violett/Schwarz)**
 - ㉓ **Kabel für rechten Hecklautsprecher (+) (Violett)**
 - ㉔ **Fernbedienungs-Schnittstellenstecker**
An den Lenkrad-Fernbedienungs-Adapter.
 - ㉕ **Ai-NET-Kabel (Im Lieferumfang des CD-Wechslers)**
 - ㉖ **Cinch-Ausgangsbuchsen für vordere Lautsprecher**
Die ROTE Buchse ist für den rechten Kanal und die WEISSE für den linken.
 - ㉗ **Cinch-Ausgangsbuchsen für Hecklautsprecher**
Die ROTE Buchse ist für den rechten Kanal und die WEISSE für den linken.
 - ㉘ **Cinch-Ausgangsbuchsen für Subwoofer**
Die ROTE Buchse ist für den rechten Kanal und die WEISSE für den linken.
 - ㉙ **Cinch-Verlängerungskabel (separat erhältlich)**

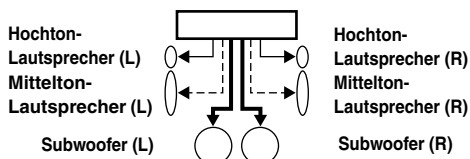
Die X-Over-Schalterposition für ein Zwei-Wege-System (Frequenzbereich wird unterteilt in Höhen für vorne/hinten und Tiefen für den Subwoofer).

Position des X-Over-Schalters: F/R/Sub-W



Die X-Over-Schalterposition für ein Drei-Wege-System, dessen Frequenzbereich in Höhen (vorne), Mitten (hinten) und Tiefen (Subwoofer) unterteilt wird

Position des X-Over-Schalters: 3WAY



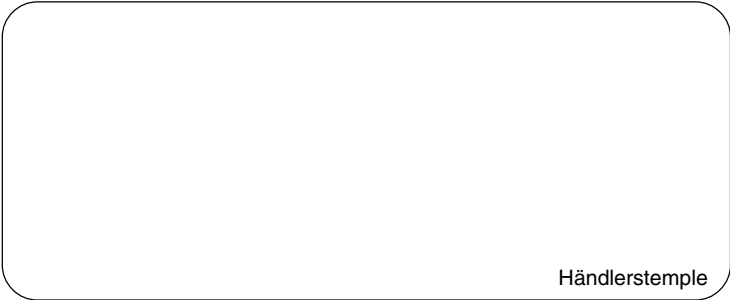
Ausgänge an diesem Gerät :

————— Ausgang vorne - - - - - Ausgang hinten ————— SUB-W-Ausgang

- Mit dem integrierten Verstärker können Sie den Ton am Ausgang vornel hinten wiedergeben.
- Verbinden Sie das Gerät über Verstärker mit den Lautsprechern.
- Sie können den FADER nicht einstellen, wenn Sie den Schalter auf 3 WAY stellen.

Verhindern von Rauschen/Interferenzen im Audiosystem.

- Achten Sie beim Einbau darauf, daß das Gerät und die Anschluß und Verbindungskabel mindestens 10 cm vom nächsten Kabelbaum des Fahrzeugs entfernt sind.
- Verlegen Sie die Batterieanschlußkabel so weit wie möglich entfernt von anderen Kabeln.
- Schließen Sie das Massekabel an einem Punkt der Karosserie an, der eine ausreichend große Kontaktfläche bietet (falls erforderlich, Farbe, Verschmutzungen oder Fett an diesem Punkt entfernen).
- Falls Sie ein als Sonderzubehör erhältliches Entstörfilter verwenden, sollten Sie es möglichst weit vom Gerät entfernt in das Netz schalten. Ihr Alpine-Fachhändler hält eine Reihe wirkungsvoller Entstörfilter bereit und berät Sie gerne.
- Sollten Sie bezüglich der Entstörung Ihres Fahrzeugs weitere Fragen haben, wenden Sie sich bitte an Ihren Fachhändler.



Händlerstempel

Tips der Polizei:

- Stellen Sie Ihr Fahrzeug stets gut sichtbar ab.
- Verschießen Sie Türen, Fenster, Schiebedach und Kofferraum immer, auch bei nur kurzer Abwesenheit.
- Lassen Sie keine Wertsachen sichtbar im Auto liegen.
- Wird Ihr Fahrzeug aufgebrochen, wenden Sie sich sofort an die nächste Polizeidienststelle.
- Belassen Sie Ihr Fahrzeug nach einem Aufbruch im Originalzustand.
- Informieren Sie sich über technische Sicherungsmöglichkeiten bei einer Kriminalpolizeiischen Beratungsstelle.

Gerät 1

Modell-Nr.:

Hersteller:

Seriennummer:

| | | | | | | | | | | | | | | | | | | | |
|---|---|--|--|--|--|--|--|--|--|--|--|--|--|--|--|--|--|--|--|
| A | L | | | | | | | | | | | | | | | | | | |
|---|---|--|--|--|--|--|--|--|--|--|--|--|--|--|--|--|--|--|--|

Kaufdatum: _____ Preis: _____



Car Audio and Navigation Systems

GERÄTE-PASS

AUDIO SYSTEME

Fahrzeugmarke: _____ Typ: _____

Amtl. Kennzeichen: _____

Name des Halters: _____

Straße: _____

Wohnort: _____

Bitte füllen Sie diesen Pass vollständig aus und bewahren Sie ihn außerhalb des Fahrzeugs auf:

Im Falle eines Diebstahls wird für Sie die Schadensabwicklung mit der Versicherung einfacher, und Sie erleichtern der Polizei die Fahndung nach den Tätern.